



GERDAU
CORSA
El futuro se moldea

VIGAS **ALVEOLARES**

Gerdau Corsa. El futuro se moldea.

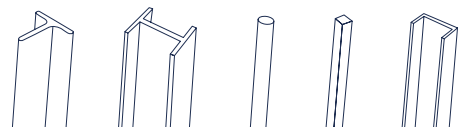
gerdaucorsa.com.mx



Elaboró
Carlos Cházaro Rosario

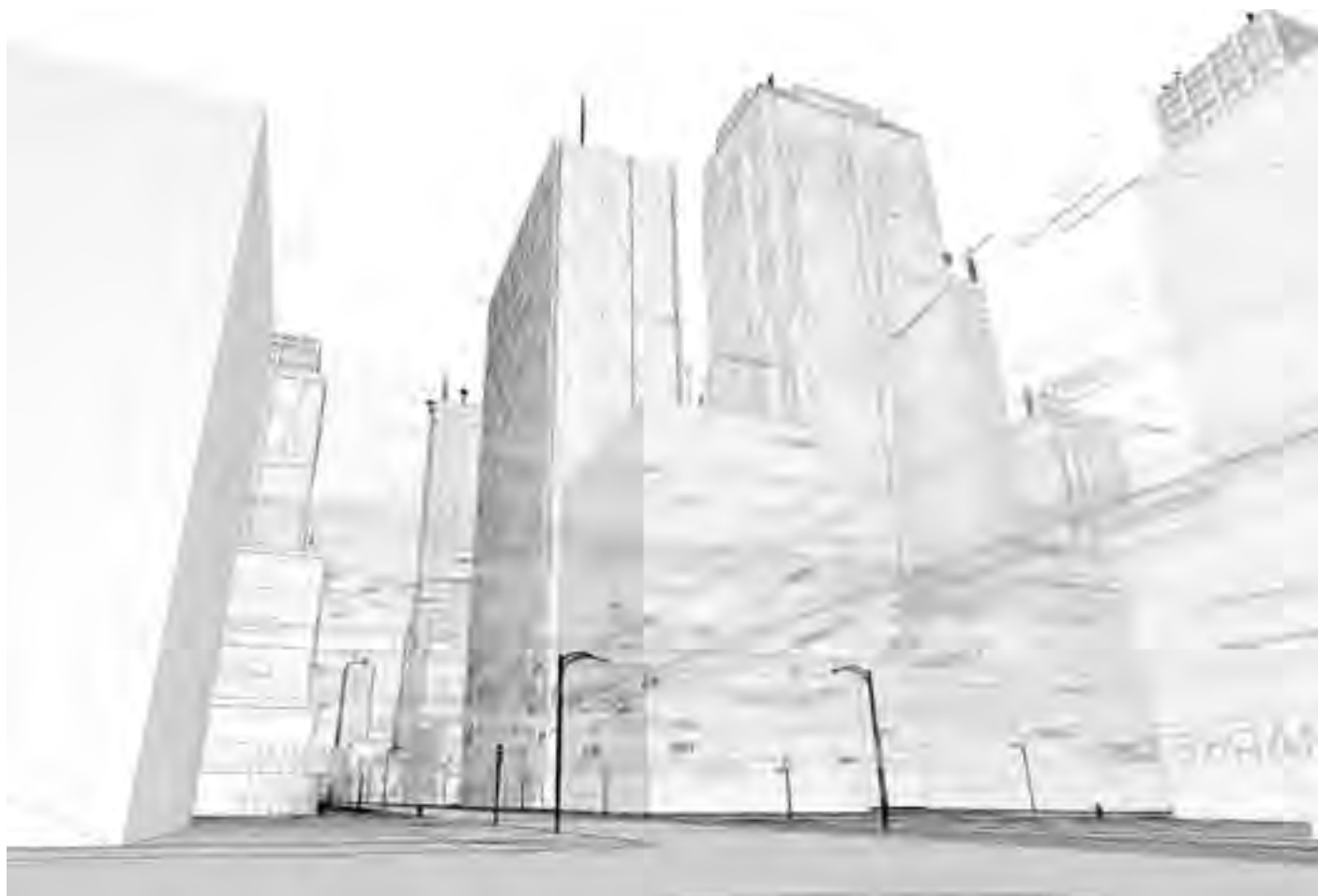
Coordinación Técnica
Gabriel A. Guerra Vanegas

Diseño Editorial
Valeria Giselle Uribe Pérez



ÍNDICE

1. *Concepto de diseño*
2. *Geometría de patrón de corte*
3. *Resistencia a las fuerzas aplicadas*
4. *Esfuerzo de flexión total en la viga*
5. *Esfuerzo cortante horizontal*
6. *Pandeo debido a la fuerza cortante horizontal*
7. *Pandeo debido a la compresión*
8. *Esquema general de diseño de ampliada abierta-web Girder*
9. *Diseño de modificación para facilitar la fabricación*
10. *Vigas con aberturas cónicas*

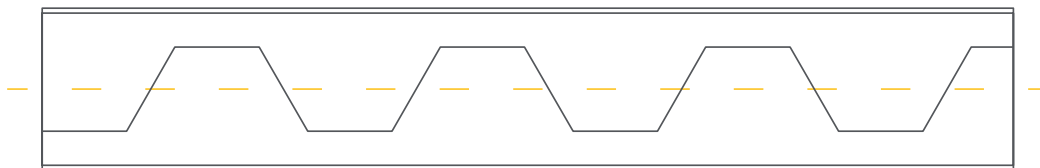


1. CONCEPTO DE DISEÑO

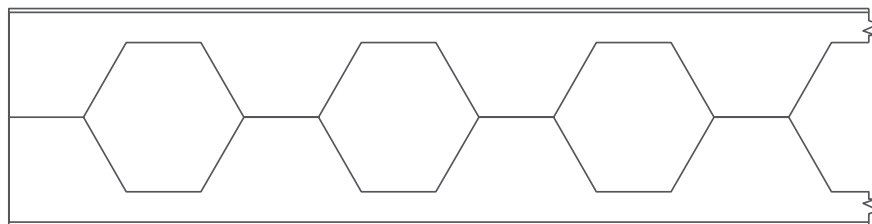
En este artículo se tratarán las vigas alveolares desarrolladas con perfiles laminados de sección “I”, desde el punto de vista económico se pueden obtener ahorros importantes por el uso de estructuras de alma abierta, esto está relacionado con la disminución en la cantidad de acero para cubrir claros más grandes y que proporcionan propiedades geométricas superiores a las de perfiles de alma llena.

Cuando hablamos de estructuras de alma abierta, lo primero que se nos ocurre son sistemas estructurales hechos a base de armaduras (**GIRDERS**), o bien, de largueros tipo Joist, estos últimos utilizados en cubiertas ligeras. En este artículo se tratará el tema de vigas que denominaremos alveolares por la forma que adoptan a través de la presencia de huecos dentro del alma sobre todo de vigas de sección I laminadas.

El procedimiento de fabricación de vigas alveolares es relativamente sencillo, como primer proceso partiremos de vigas de sección I laminadas las cuales sufrirán un corte en el alma través de un patrón zig-zag a lo largo del eje longitudinal del perfil en el centro del alma como se muestra en la figura 1, el segundo proceso consiste en unir nuevamente los tramos obtenidos después del corte y expandirlas, con esto lograremos el aumento del módulo de sección plástico y el momento de inercia en la dirección fuerte del perfil.

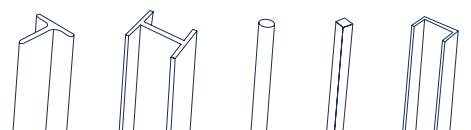


Patrón de corte en viga I



Unidad por medio de soldadura las dos piezas producen una nueva sección, la viga expandida.

Figura 1. Resultado: una sección de viga de mayor peralte, con mayores propiedades geométricas. El diseño comienza con una sección I laminada y se convierte en una sección alveolar de mayor rigidez, con esto se elimina el empleo de una sección de alma llena más pesada y antieconómica.



Podemos observar como partiendo de un perfil laminado de alma llena se convierte en una sección de mayor peralte con mejores propiedades, sobre todo en el momento de inercia en el eje fuerte y su módulo de sección plástica, en este caso, la mejoría en propiedades se desarrolla por la separación de los patines del eje neutro de la sección, ocasionando así, que un perfil con el mismo peso obtenga mejor comportamiento estructural por la amplificación de sus propiedades, esto se refleja en un ahorro en el material, aunque ciertamente el perfil incrementa su costo de fabricación no se compara con el empleo de una sección de alma llena que pesa más y que por costo directo de material resulta más cara. Los elementos de alma abierta se pueden aprovechar para diversas cosas, por ejemplo, en el diseño de edificios se utiliza con frecuencia para el paso de conductos, tuberías, instalaciones eléctricas, etc., que convencionalmente están suspendidos por debajo de la viga. Por lo general el empleo de este sistema de vigas alveolares permite reducir la altura de entrepisos aprovechando los huecos.

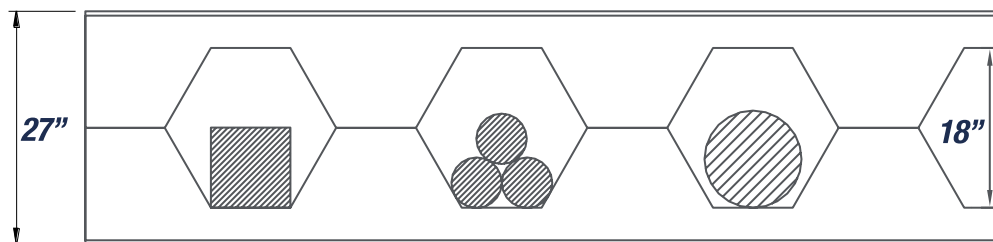
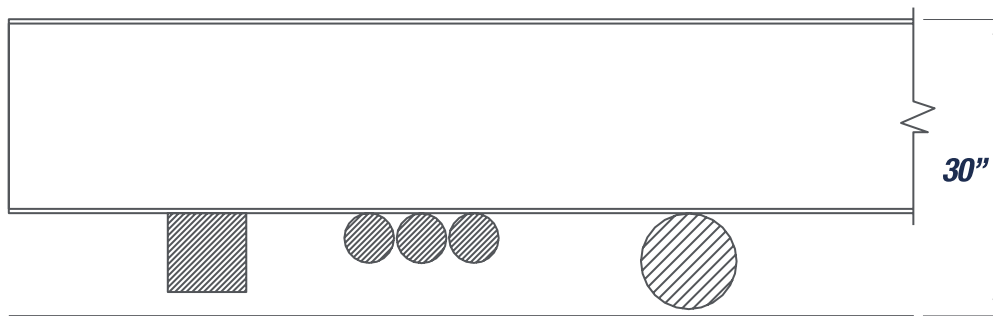


Figura 2. Apertura en alma utilizado para el trabajo de conductos, tuberías, etc, normalmente suspendido por debajo de la viga. Para una resistencia equivalente, en el alma abierta generalmente reduce la distancia entre el techo de abajo y piso de arriba.

El corte de estos elementos se puede llevar a cabo de una manera simple, a través de equipo numérico como el uso de pantógrafos de plasma, o bien a través de oxicorte convencional, aunque este último deberá desarrollarse con cuidado ya que podría causar esfuerzos residuales y necesita mayor limpieza el área de corte para que el acero no se agriete.

La soldadura se puede llevar a cabo con máquinas de soldar convencionales o máquinas semi-automáticas de micro alambre a lo largo de toda la longitud de la pieza en donde se une el alma de la parte superior con el alma de la parte inferior.

La soldadura puede quedar por un solo lado o bien por ambos lados, en este caso la ranura deberá trabajarse según el espesor del alma. Véase la figura 3.

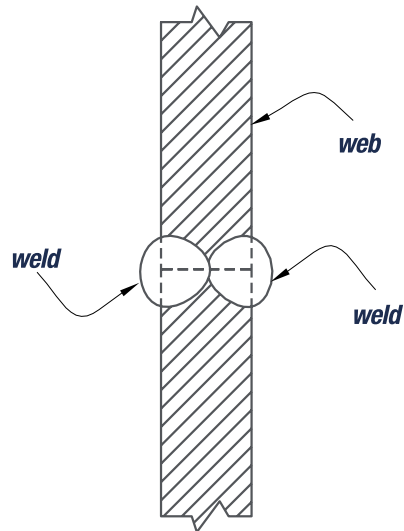


Figura 3. Soldadura de penetración.

El cortar un zig-zag con un ligero ángulo puede lograr secciones variables en estos elementos de alma abierta como se muestra en la figura 4.

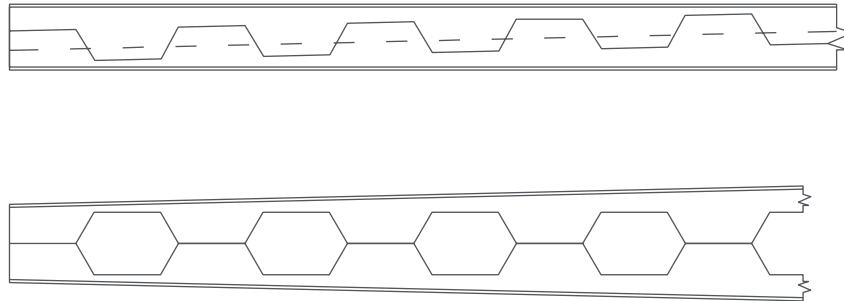


Figura 4. Cortar el patrón de zig-zag a lo largo de un eje con inclinación. Esto tiene muchas aplicaciones en la estructura de cubiertas ligeras, etc.

Pudiéramos unir dos elementos alveolares para trabajar en conjunto y desarrollar secciones cruciformes como se muestra en la figura 5. Esto permitirá que tenga las mismas propiedades geométricas en ambas direcciones y sobre todo si las desarrollamos como columnas podrán restringir los desplazamientos ocasionados por condiciones accidentales.

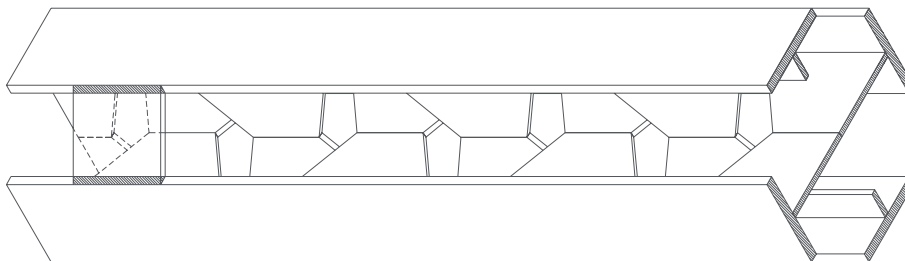
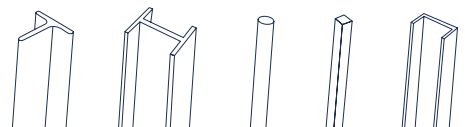


Figura 5. Vigas alveolares entre sí para formar una columna que tiene un alto momento de inercia respecto tanto a su xx y ejes yy.



2. GEOMETRÍA DE PATRÓN DE CORTE

El patrón de corte en zig-zag y la geometría resultante del recorte en el alma ayudan a determinar las propiedades de la sección. En general, el ángulo ϕ será dentro de aproximadamente 45° mínimo y aproximadamente 70° como máximo, con 45° y 60° siendo los más comúnmente utilizados. Este ángulo debe ser suficiente para mantener la tensión de corte horizontal a lo largo del eje neutral del alma, véase la figura 7.

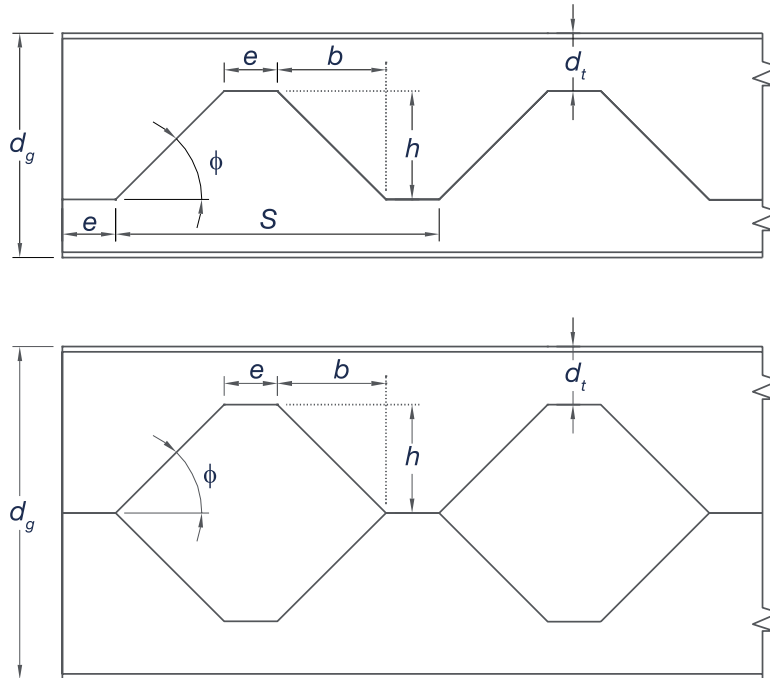


Figura 6.

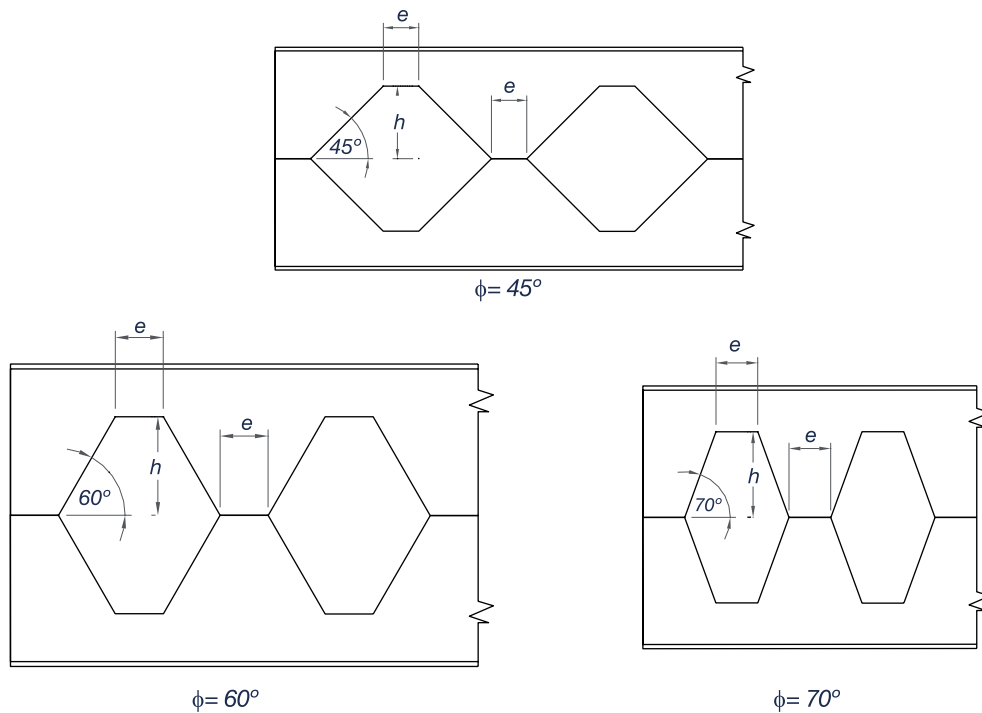


Figura 7.

La distancia (e) se puede variar para proporcionar la apertura del alma adecuada para el trabajo de conducto, etc, y/o la distancia apropiada para la soldadura entre las aberturas. Ver la figura 8. Sin embargo, como esta distancia (e) aumenta, el esfuerzo de flexión dentro de la sección Tee debido a la fuerza de cizallamiento aplicada (V) aumenta.

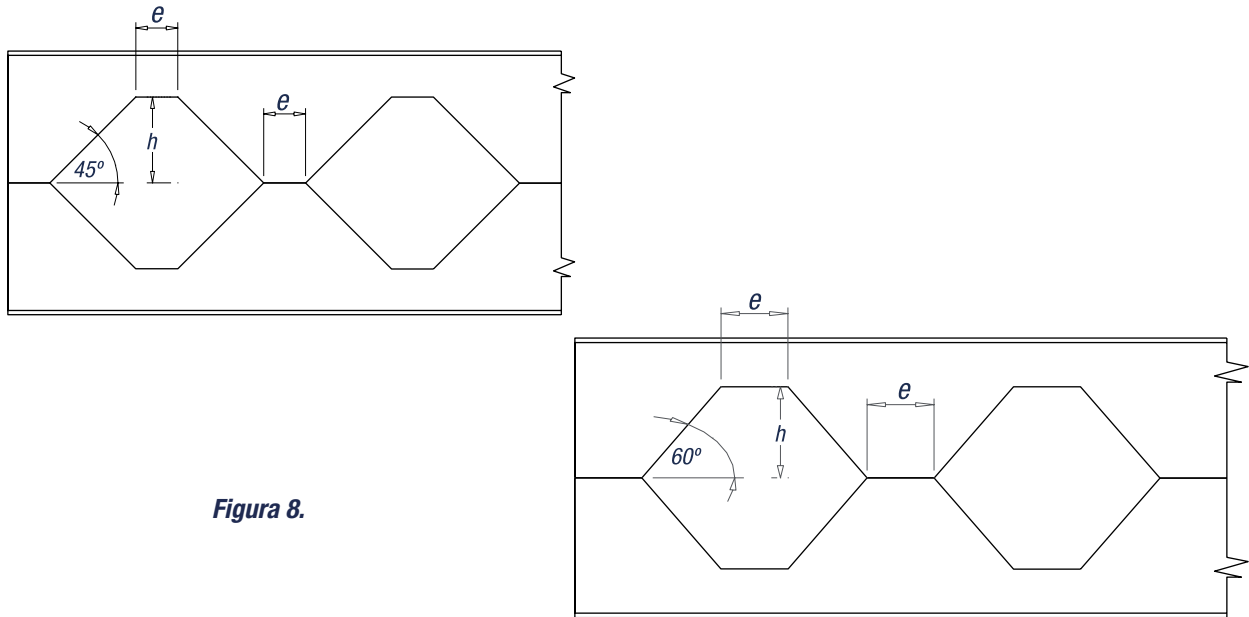


Figura 8.

3. RESISTENCIA A LA FUERZAS APLICADAS

La flexión la desarrollan los patines de las secciones y la distancia que existe entre ellos, por lo que el desarrollar orificios en el alma no representa ningún problema para el trabajo de flexión. Sin embargo, el esfuerzo cortante lo recibe el alma, y debe ser considerado por el debilitamiento de la misma, aunque en la mayoría de los casos el cortante máximo se encuentra en los apoyos.

En cada abertura del alma, dos secciones Tee actúan como miembros de un marco para resistir las fuerzas de corte verticales.

Al centro del claro, Figura 9, el cortante (V) es mínimo y puede tener poco efecto sobre la resistencia de la viga. Al acercarse al apoyo en la región de corte alto, el esfuerzo de flexión disminuye en secciones simplemente apoyadas.

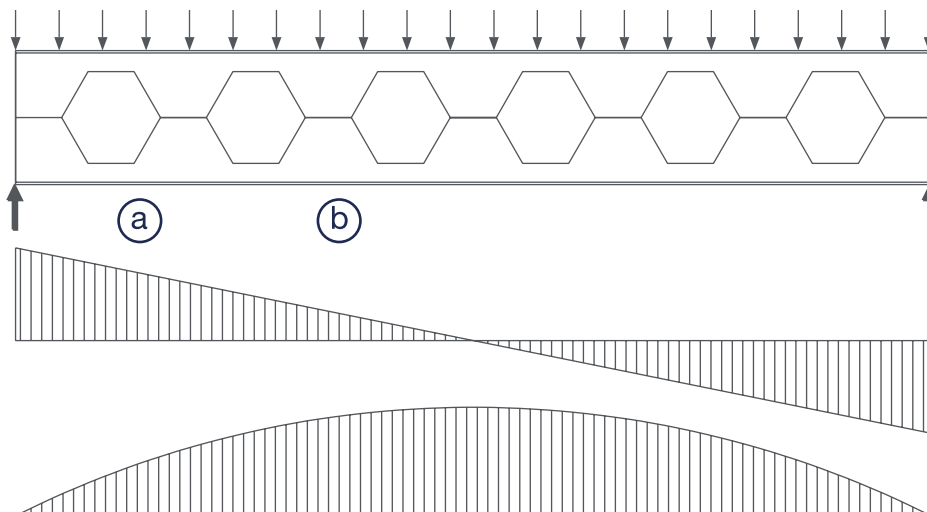
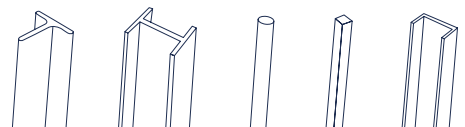


Figura 9.



El momento de flexión debido al corte se esquematiza en la Figura 10. Por lo general, en el punto de inflexión en la parte superior e inferior. Las secciones debido al momento producido por cortante, se supone que es en la mitad de sección de la abertura ($e/2$). Se supone además que el cortante vertical total (v) en este punto se divide en partes iguales entre estas dos secciones Tee, puesto que son de igual profundidad.

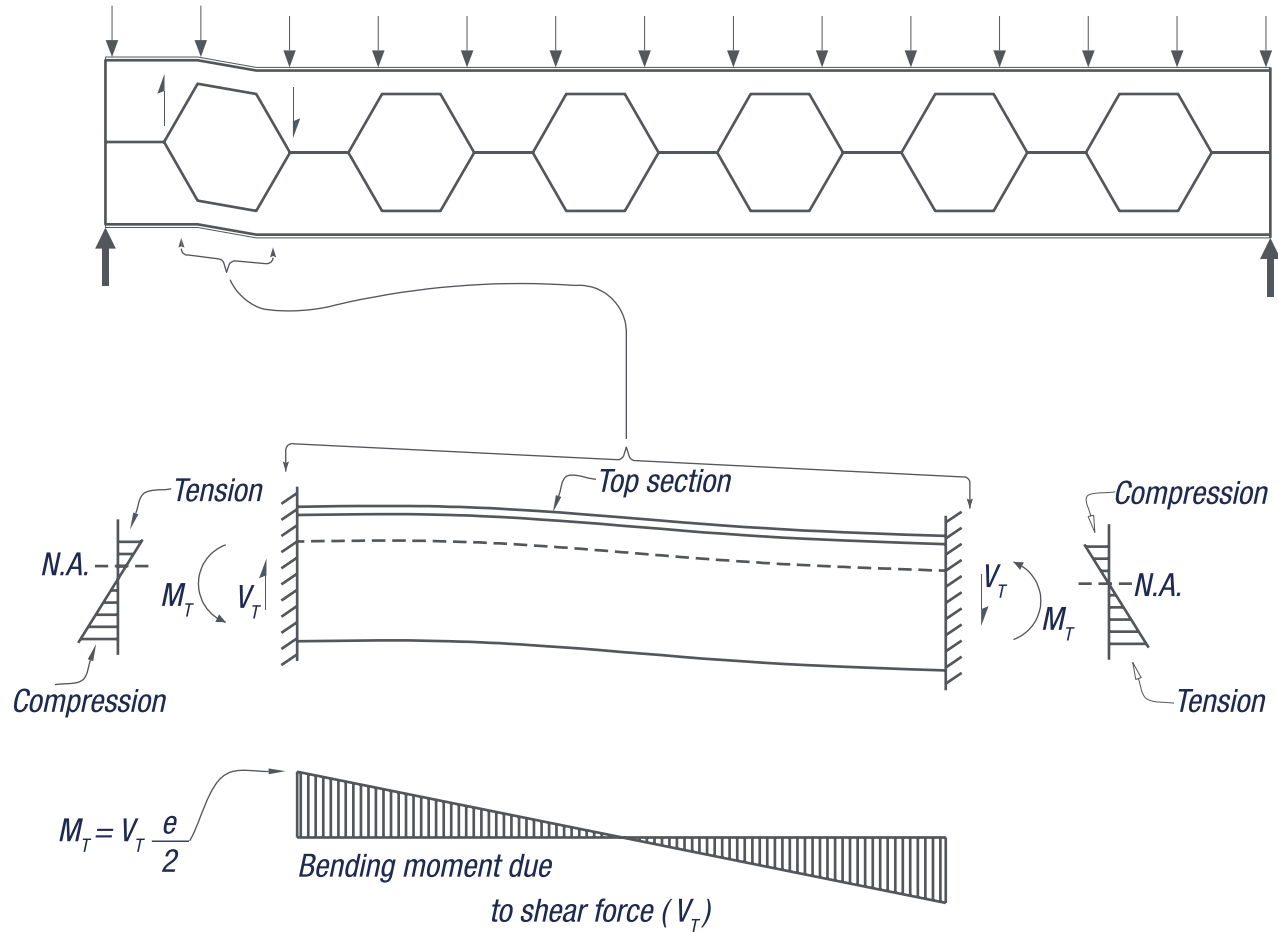


Figura 10.

En realidad, el comportamiento de diseño y el esfuerzo de una viga alveolar es muy similar a la de una cercha Vierendeel. Las consideraciones de diseño primarios son las siguientes:

- 1.- Las porciones superior e inferior de la viga son sometidos a compresión y tensiones producidos por esfuerzos de flexión, $\sigma_b = M / Sb$. Debe haber continuidad de estas secciones a lo largo de la longitud de la viga para transferir estos esfuerzos. Además, la parte de compresión debe ser revisada en el apoyo, así como la relación ancho/espesor, y el esfuerzo de compresión admisible, ver el extremo izquierdo de la figura 11.

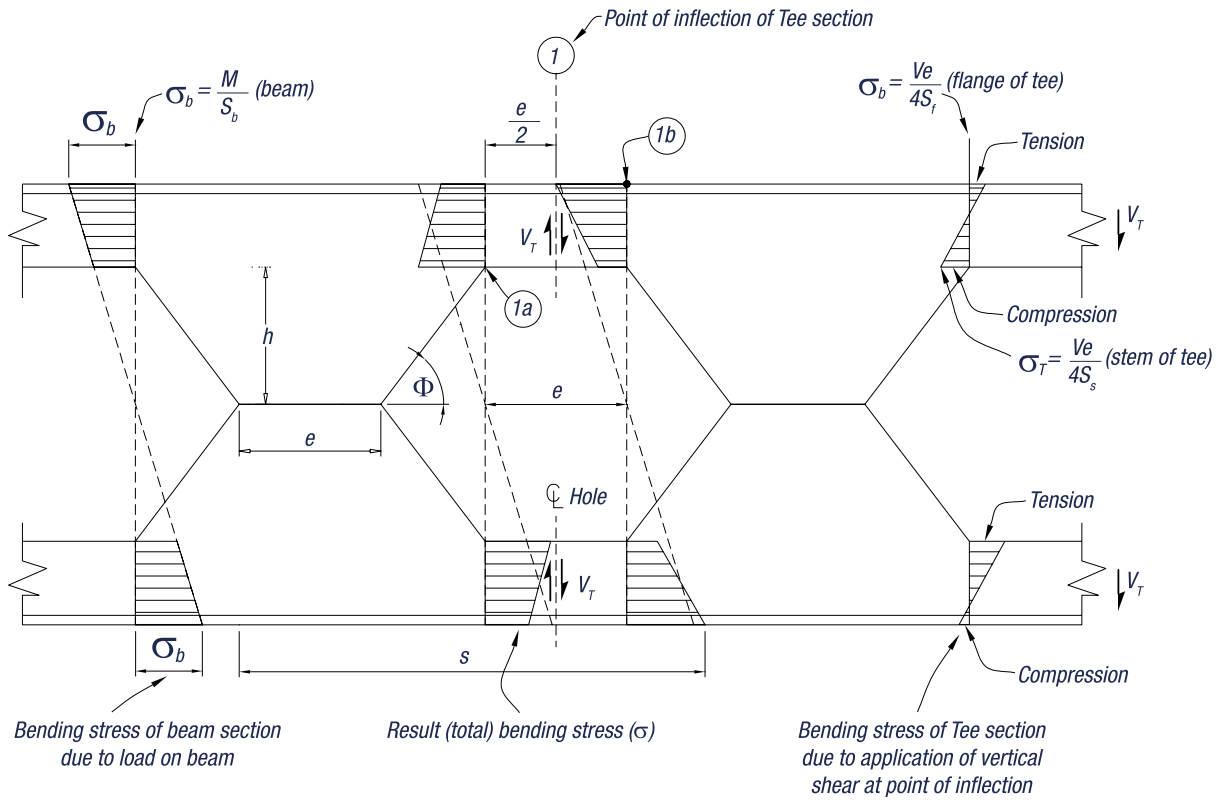
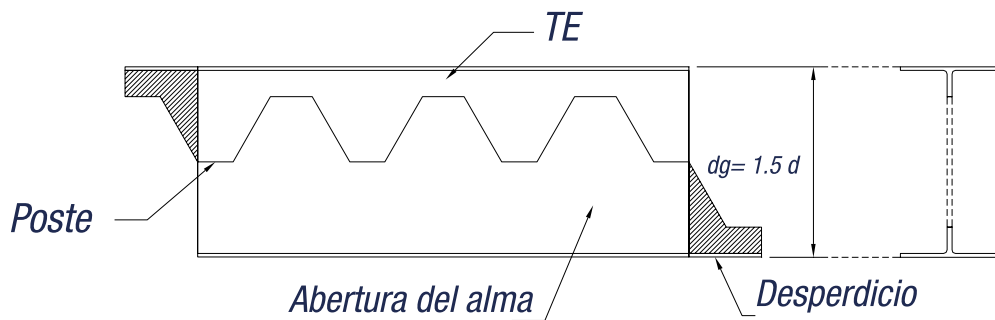
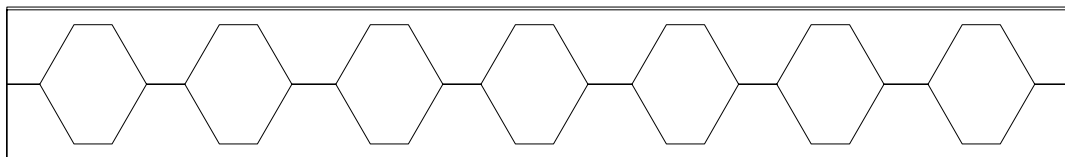


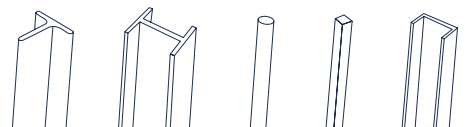
Figura 11.

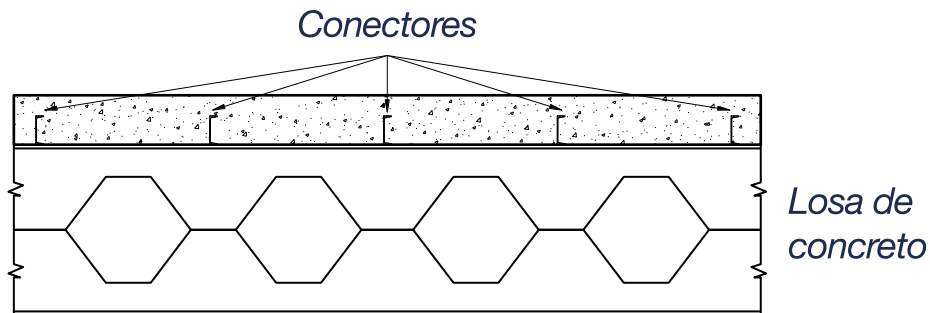


Viga expandida XB 10 x 50



2.- El corte vertical (V) en la viga se realiza por el alma, y produce tensiones de corte vertical en la sección, tanto en la porción sólida del alma, y en el tallo de la sección Tee de la porción abierta.





- 3.- En la parte abierta del alma, el corte vertical (V) se divide por igual entre la parte superior y las secciones inferiores. Suponiendo que el corte se aplica en la mitad de la abertura, se producirá un momento de flexión de voladizo. sección Tee: ver el extremo de la derecha de la figura 11. La resultante debe ser añadido a los del momento de primer orden.
- 4.- La fuerza de corte horizontal (V_h) aplicada en la porción sólida del alma a lo largo del eje neutro puede producir pandeo. Véase la Figura 20. La compresión resultante esfuerzo de flexión en esta sección del alma no reforzada es importante debido a una alta posibilidad de que el alma sufra pandeo.
- 5.- La porción sólida del alma puede transferir una fuerza axial vertical (de compresión o de tensión) igual a la mitad de la diferencia entre el corte aplicado vertical ($V1$) y ($V2$) al final de cualquier panel de la unidad dada de la viga. Ver la Figura 27.
- 6.- No debe comenzar con abertura ninguna viga, ya que podría necesitar refuerzos para evitar pandeos locales.



4. ESFUERZO DE FLEXIÓN TOTALES EN LA VIGA

El esfuerzo principal de flexión ($\sigma_{segundo}$), que actúa sobre una sección donde la sección Tee comienza, se supone que aumentará linealmente hasta un máximo en la fibra exterior. Para esta tensión debe añadirse o se resta, dependiendo de los signos, la tensión de flexión secundaria (σ_T), Punto 3. Ver parte central de la figura 11.

EN EL PUNTO 1A

Esfuerzo secundario de flexión en el vástago de Tee debido al corte vertical (V) en la sección 1, añadido a la tensión de momento principal en el vástago de Tee debido a momento principal (M) en la sección 1a:

EN EL PUNTO 1B

Esfuerzo de flexión secundaria en el reborde de la Tee debido al esqueleo vertical (V) en la sección 1, agregada a la tensión de dobléz principal en el reborde del tee debido al momento principal (M) en la sección 1B:

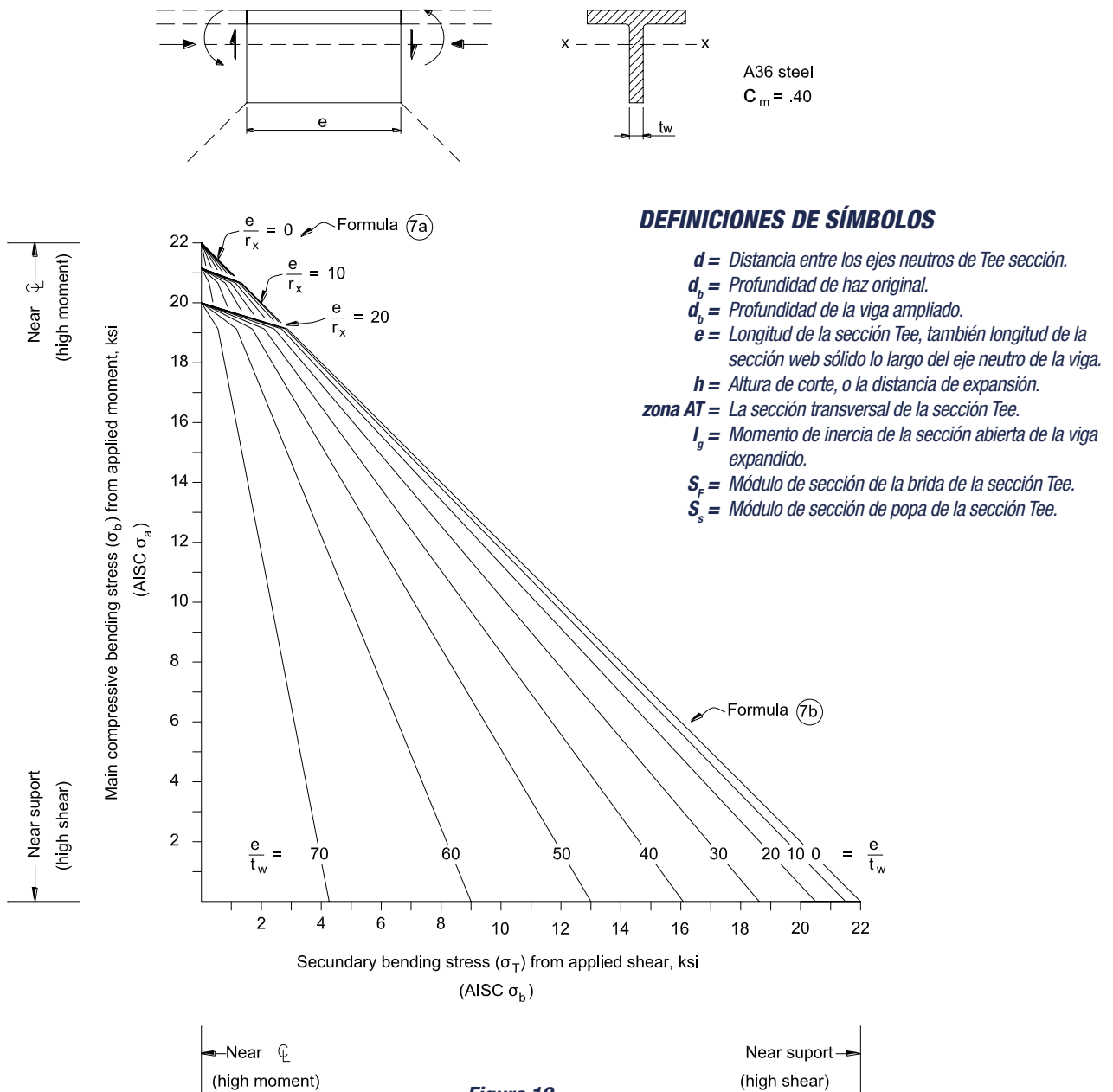
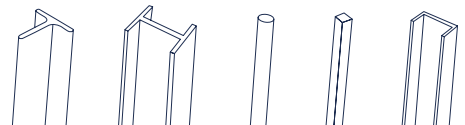


Figura 12.



Esto simplifica los cálculos, ya que para un panel de unidad dada sólo se debe considerar una sección, tanto para el momento aplicado (M) y el cortante aplicado (V). Esta es la sección 1 en el punto de inflexión de la sección de Tee. Además, sólo se requiere esfuerzo total de flexión para esta sección el esfuerzo máximo de flexión secundaria se añade al momento principal aplicado en la sección del alma llena.

El esfuerzo principal de flexión (σ_p) y esfuerzo secundario de flexión puede ser considerado de acuerdo a la interacción AISC Fórmulas 6, 7a, y 7b. Estos se muestran gráficamente en la figura 12. (Observe que AISC se refiere al momento principal como (σ_a) y a la flexión secundaria como (σ_b).

EL PANDEO DEBIDO A LA COMPRESIÓN AXIAL

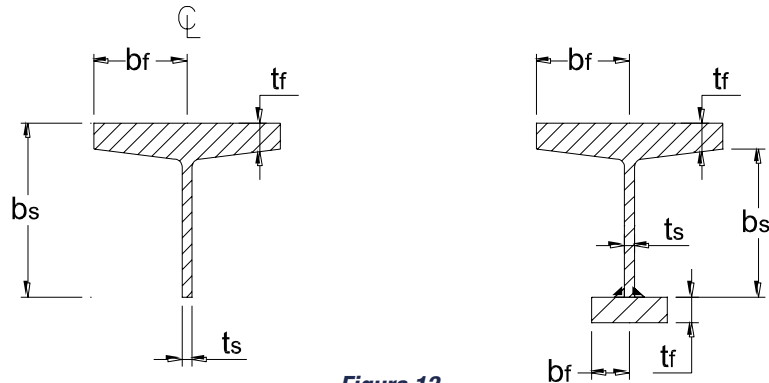


Figura 13.

NÚMERO DE PUNTOS PARA COMPROBAR A LO LARGO DE LA LONGITUD DE LAS VIGA

Será deseable comprobar el diseño propuesto solamente un número limitado de puntos para determinar inicialmente si funcionará.

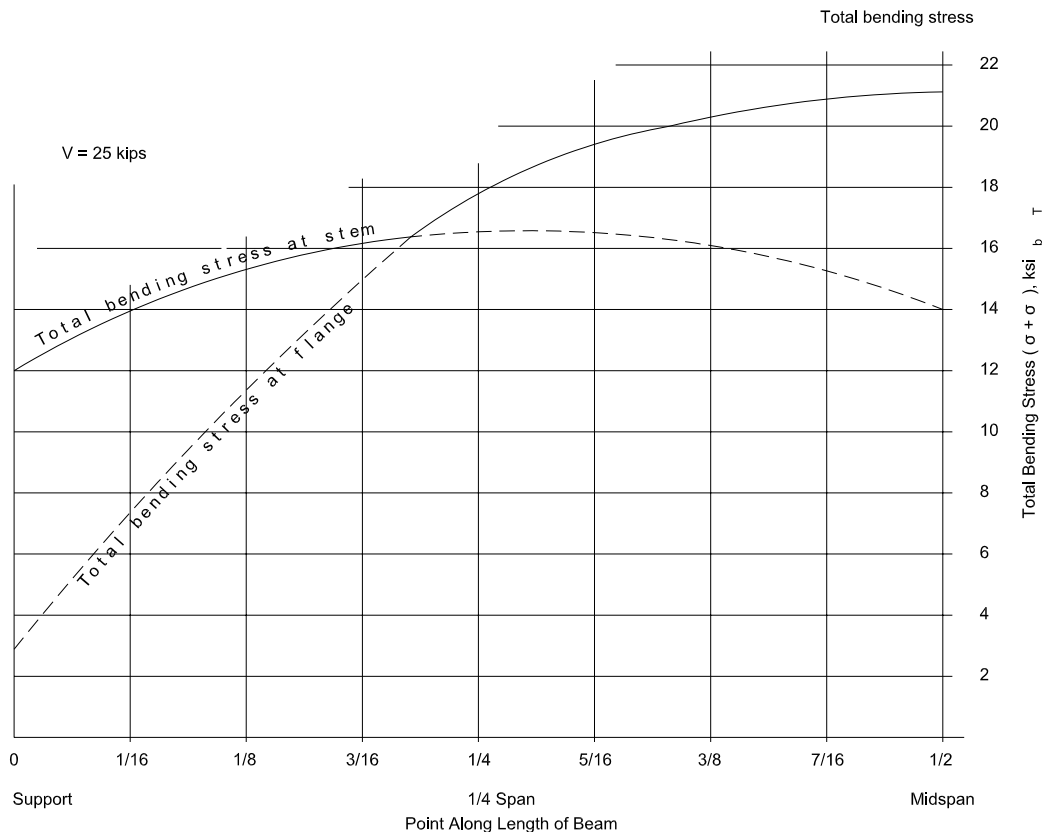


Figura 14.

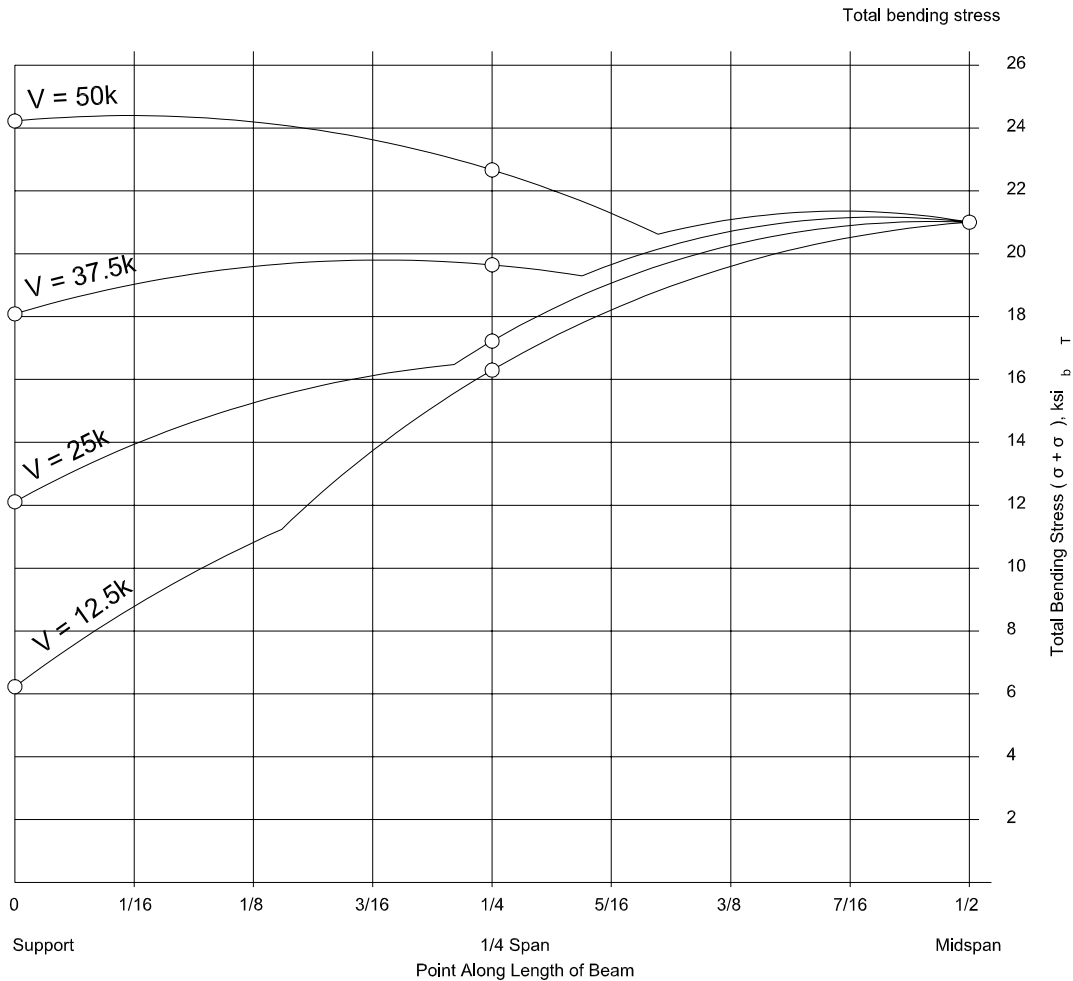


Figura 15.

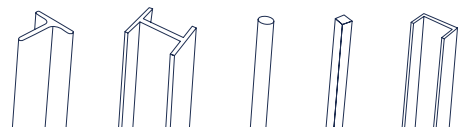
Haciendo referencia a la figura 11, observe el esfuerzo de flexión (σ_b) desde el momento aplicado se supone que es máximo en las fibras exteriores de la abertura. El esfuerzo de flexión (σ_T) desde el corte aplicado es mayor en el vástago de la Tee, ya que su módulo de sección (S_s) es menor que el módulo de sección en la abertura exterior (S_f). Por esta razón, se deben considerar combinaciones de esfuerzos de flexión en las fibras exteriores de la abertura, así como el tallo de la Tee.

En la figura 14, el total de los esfuerzos de flexión en la fibra exterior de la abertura, así como en el vástago de la sección Tee se representan a lo largo de la longitud de la viga. Estos datos provienen de un problema de diseño típico. En este caso, la fuerza cortante vertical en el soporte es $V = 25$ kips.

En la figura 15, el ejemplo se ha vuelto a trabajar con diferentes longitudes, y con diferente carga uniforme aplicada de modo que el momento de flexión (y el esfuerzo de flexión debido a este momento) sigue siendo el mismo.

Los tramos más cortos requieren un aumento de la carga, por lo tanto, el aumento de cortante (V). Los tramos más largos requieren una carga más baja, por lo tanto, la disminución de cortante (V).

Observe en la figura 15, que, para las vigas cortas con mayor fuerza de corte relativo a momento de flexión, esta curva para el esfuerzo de flexión total (momento y cortante) se elevará en el lado izquierdo, y el punto de esfuerzo máximo se moverá a la izquierda o cerca del soporte. Por supuesto, hay un límite a la corta y cuán alto sea el cortante vertical (V) puede que, debido a este tipo de construcción de alma abierta no debilite el alma por corte. Cuando las cargas son altas, la abertura en el alma ampliada iría en contra de su propósito, y en este caso una viga de sección llena es la que debe usarse. Para claros más largos, con relativamente menor fuerza de corte y momento de flexión, esta curva bajará, desplazando el punto de esfuerzo máximo a la derecha, o cerca del centro del claro.



Un método alternativo a la búsqueda del esfuerzo de flexión directamente desde el momento aplicado (M) es la de convertir el momento (M) en una fuerza concentrada (F) aplicado en el centro de gravedad de la sección Tee y asumir que para ser distribuidos uniformemente a través de la sección. Ver la Figura 16.

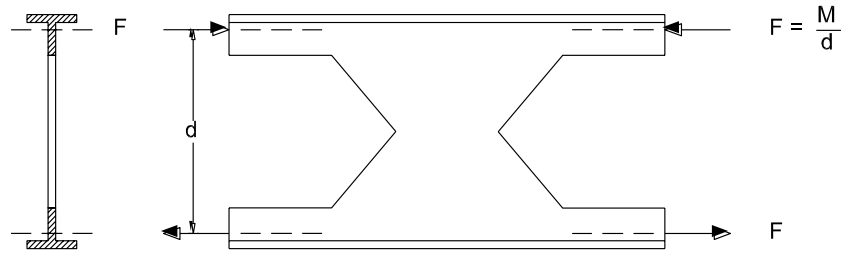


Figura 16.

Este esfuerzo de flexión es la misma en la abertura exterior de la sección Te, así como el vástago interno. Ahora sólo es necesario añadir el mayor esfuerzo de flexión del corte aplicado (V) de la sección Tee. Por lo tanto, se utilizará el módulo de sección más pequeña en el tallo de la sección Te, y se considerará sólo un conjunto de valores totales de esfuerzo.

En la figura 17, el momento aplicado (M) se ha convertido en una fuerza concentrada (F) aplicado en el centro de gravedad de la sección Te y son distribuidos uniformemente a través de la sección.

Esto ilustra que el punto de máxima combinación de esfuerzos debidas al corte aplicado y momento aplicado de flexión se encuentra entre **1) el soporte (región de alta cizalla vertical)** y **2) el centro del claro (región de alto momento de flexión)**. Este punto de esfuerzo máximo se indica en la figura 17 por una flecha.

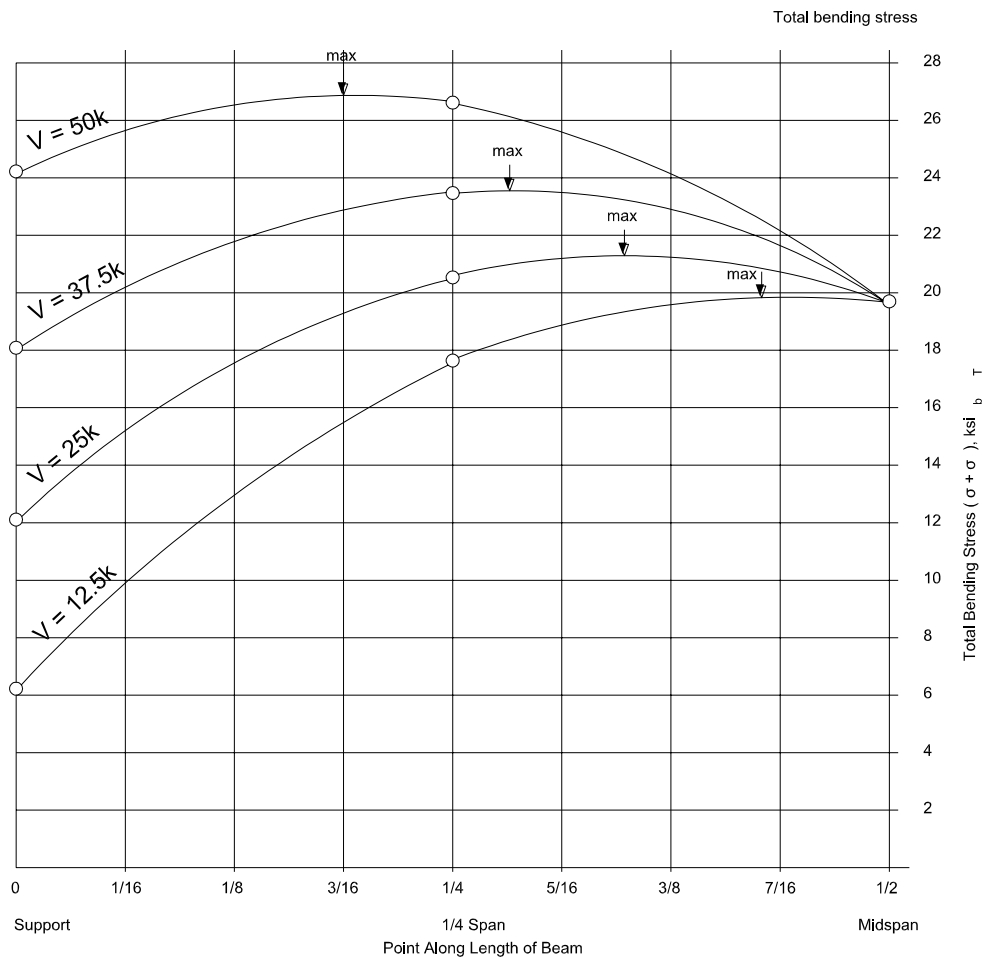
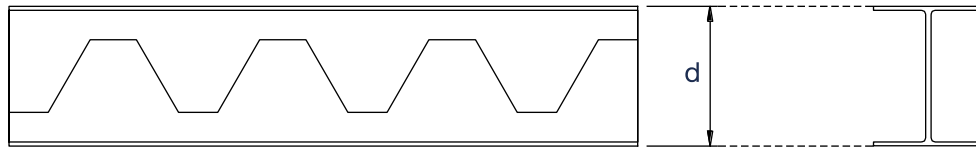


Figura 17.

A menos que la sección se estudie como en la figura 17 para el esfuerzo máximo de toda la distancia entre soportes y centro del claro, sería bien para comprobar un tercer punto, además del apoyo y del centro del claro. Un Punto conveniente sería al cuarto tramo.



Sección I W 12X50

5. ESFUERZO CORTANTE HORIZONTAL

Hay tres métodos de control de esfuerzo cortante horizontal a lo largo del eje neutro de la viga (NA):

1. Usa la fórmula convencional para el esfuerzo cortante, asumiendo que el alma no tiene huecos (aumentar este esfuerzo por la relación de segmento alma total y alma neta (s/e) para tener en cuenta sólo una parte (e/s) de la abertura a lo largo del eje neutro de ser sólido.

$$T = V a y / I t$$

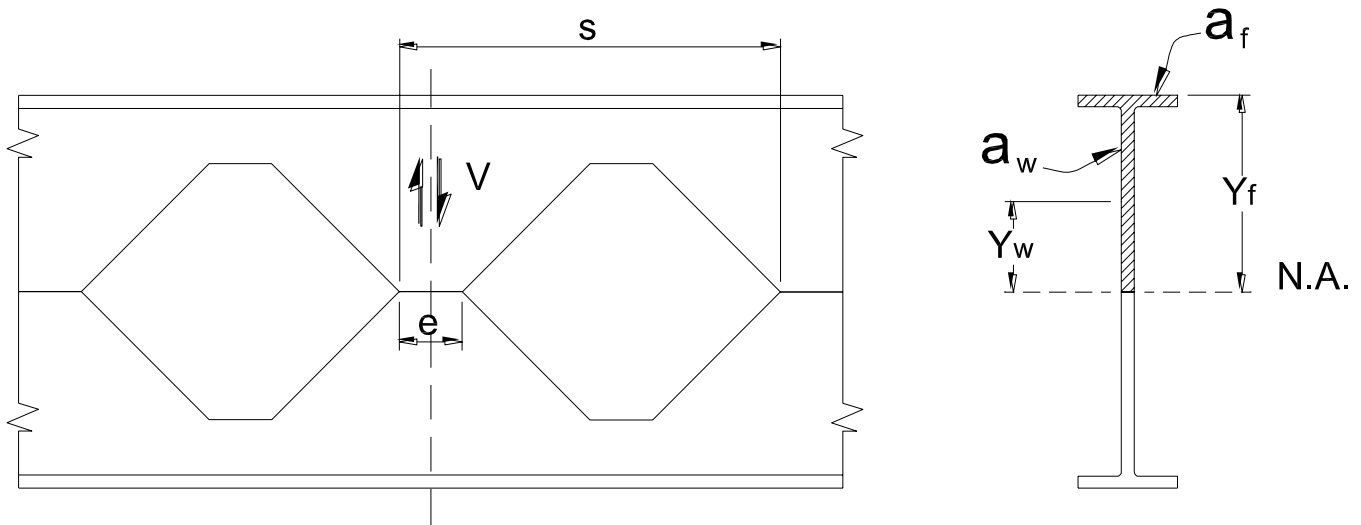
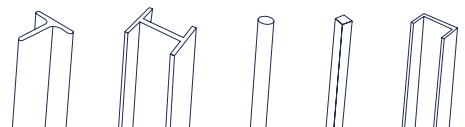


Figura 18.

2. Tratar un segmento superior de la viga como un cuerpo libre accionado por la fuerza de momento de flexión. La diferencia de esta fuerza de un extremo del segmento a la otra se transfiere fuera del corte como horizontal a lo largo del eje neutro en la sección similar. Esta fuerza de corte horizontal se divide por el área neta de la porción sólida de la sección de la abertura a lo largo del eje neutro. Ver la figura 19.

Por sustitución:

$Vh = M2 - M1y/d$ que actúa a lo largo de la distancia (e)



Esta fuerza cortante horizontal se divide por el esfuerzo cortante:

3. Usando el mismo cuerpo libre, la figura 19, tomar momentos respecto al punto (y):

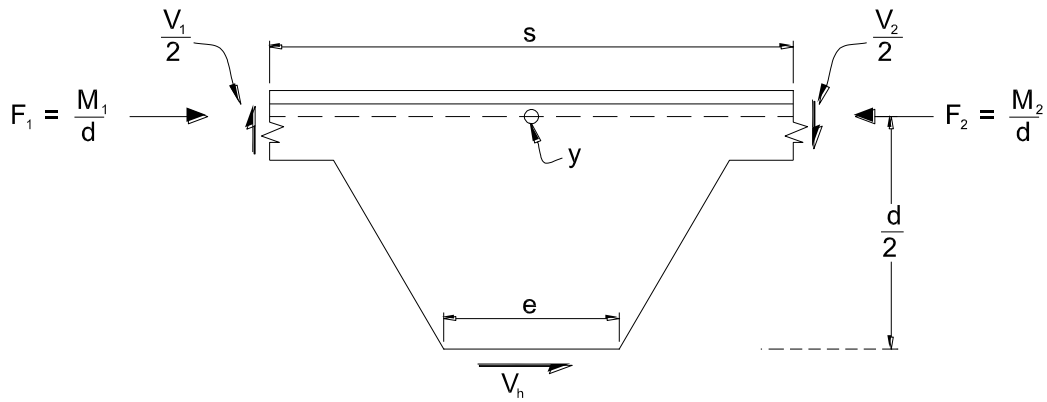
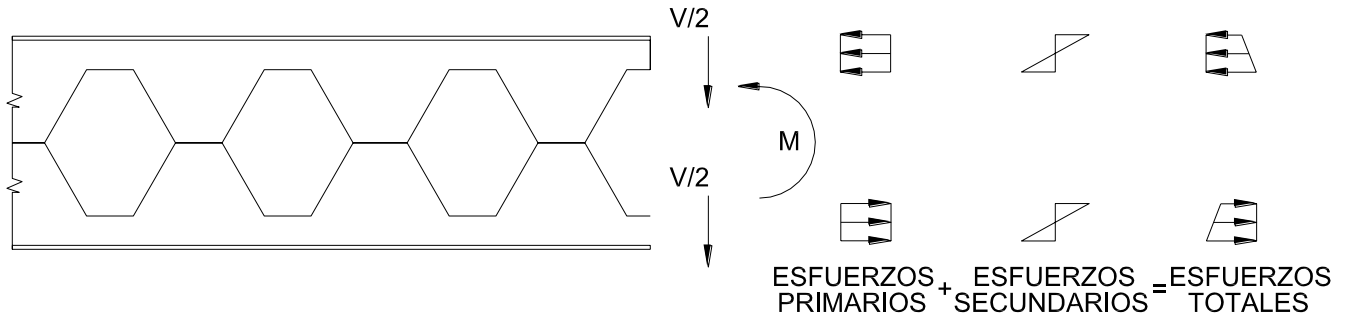


Figura 19.

6. PANDEO DEBIDO A LA FUERZA CORTANTE HORIZONTAL

El alma de una sección de alma llena puede tener atiesadores intermedios transversales, para evitar que el pandeo debido a los esfuerzos de compresión diagonal resultantes de los esfuerzos cortante. Si se utilizan refuerzos, la viga tendrá una capacidad de carga superior. Esto es porque el alma, a pesar de que, en el punto de pandeo, todavía es capaz de soportar los esfuerzos de tensiones diagonales, mientras que el rigidizador transferirá las fuerzas de compresión.

Sin embargo, en la viga alveolar tratada como Vierendeel, la porción abierta impide cualquier tensión que actúa en el alma. Por lo tanto, un refuerzo transversal en la sección sólida del alma no funcionará como el miembro de compresión vertical.

Dado que esta porción sólida del alma está aislada, en cierta medida, la fuerza de corte horizontal (V_h) aplicada a lo largo del eje neutro de la viga se presentará en esta porción de la abertura en la flexión.

El método más simple de análisis sería considerar una sección recta (n), figura 20. Sin embargo, el esfuerzo de flexión resultante que actúa verticalmente tendría que ser resuelto de alguna manera sobre un eje paralelo al borde inclinado de esta sección del alma cónica.

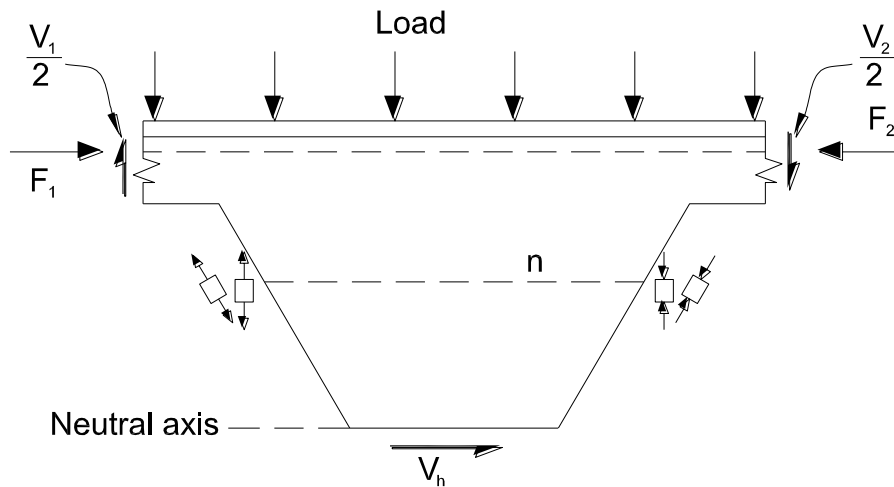


Figura 20.

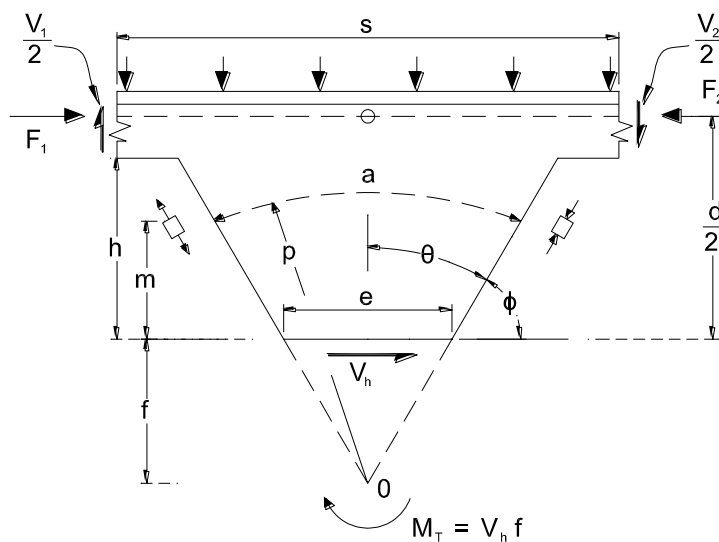
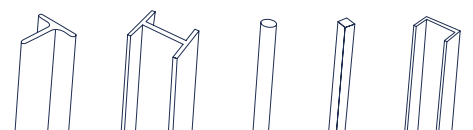


Figura 21.



Las fuerzas reales y momentos aplicados al miembro se transfieren a continuación a señalar 0. El fuerza horizontal (V) hará que un momento en el punto 0.

Se puede demostrar que estas fuerzas y momentos que actúan en el punto 0 son causa de los esfuerzos de flexión en la sección curva (a) de la cuña; véase la figura 22 momento que actúa sobre la sección curva (a):

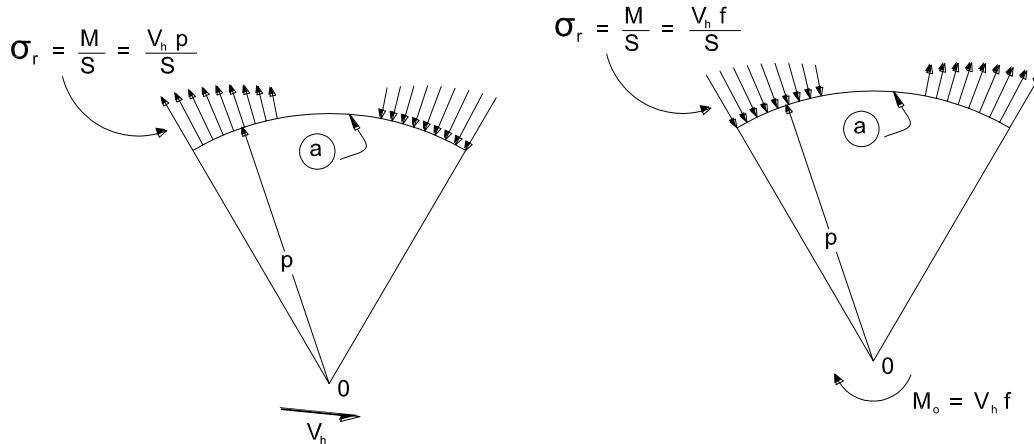


Figura 22.

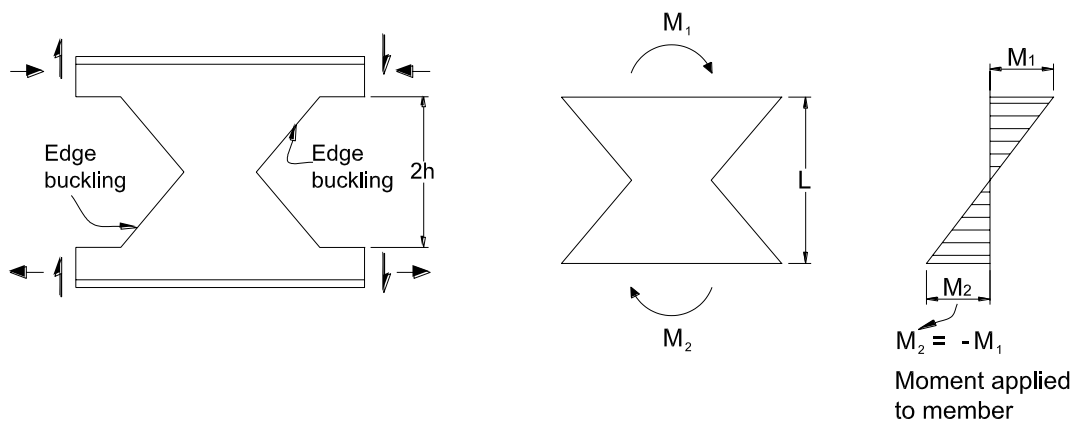


Figura 23.

El siguiente paso es determinar el esfuerzo de flexión (σ) permisible de compresión Si el esfuerzo de flexión anterior en la parte sólida (σ_r) es excesivo, podría ser posible aumentar la distancia (e). Como siempre, esto también aumentará la longitud de la sección de Tee, lo que resultará en un aumento del esfuerzo de flexión secundaria en la Sección Tee (σ_r). Como una alternativa al aumento de la distancia (e), sería posible para rigidizar el borde exterior de esta porción de cuña del alma mediante la adición de un atiesador en el borde del agujero en el alma en el panel particular que sufre esfuerzo excesivo.

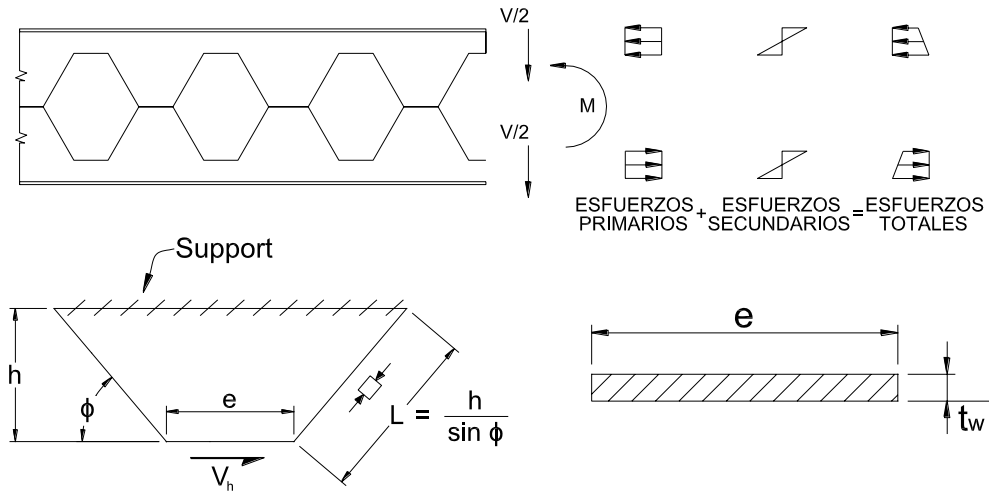


Figura 24.

AJUSTAR LA DISTANCIA DE CORTE (E)

La distancia (e) se puede variar para proporcionar la resistencia adecuada del alma, o la apertura adecuada para el trabajo de conducto; véase la figura 8. Sin embargo, como esta distancia (e) aumenta, el esfuerzo de flexión secundario dentro de la sección Tee debido a la fuerza de corte aplicada (V) también se incrementa.

En otras palabras, (e) debe ser suficientemente grande como para proporcionar una resistencia adecuada en la sección de la abertura, sin embargo, debe ser lo suficientemente pequeño como para proporcionar resistencia a la flexión adecuada en la sección Tee. En ambos casos, estas tensiones son causadas directamente por el corte vertical aplicado (V) en el miembro. Esto se hace más crítico cerca de los soportes donde el esfuerzo cortante es el más alto.

Sería posible variar gradualmente el tamaño de las aberturas del soporte a la línea central; Sin embargo, esto sería difícil de fabricar. Si esto se desea, podría ser mejor usar dos dimensiones de corte horizontal (e1) y (e2), alternando ellos y revertir su orden en el punto de 1/4. Véase la figura 25. Esto permitiría a un valor mayor de (e1) para la resistencia de la banda y un valor menor de (e2) para la resistencia de la sección Tee, cerca del soporte en la región de alta cizalla (V). En la región central de la viga entre las 1/4 puntos donde la cizalla (V) es la mitad de este valor o menos, estos valores inversa, lo que resulta en el valor más pequeño de (e2) para la web y el valor más grande de (E1) para el tee.

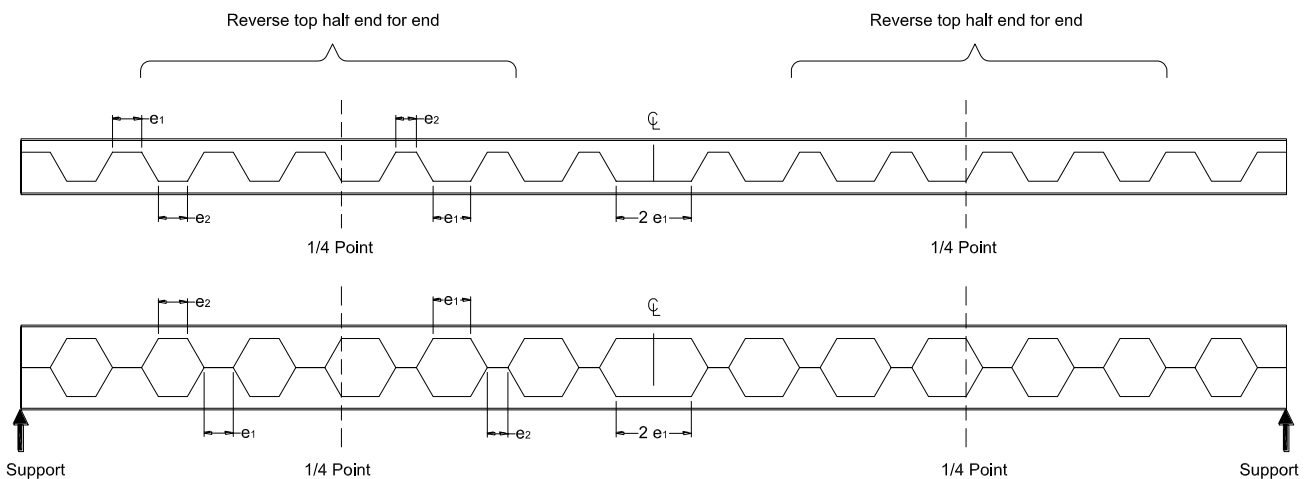
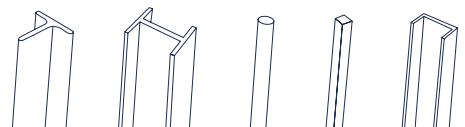
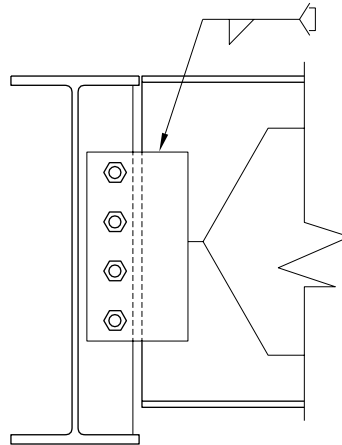


Figura 25.



La porción superior de la viga de corte WF sería cortado por la mitad y cada mitad se volvió final para el extremo. Esto requerirá una soldadura a tope ranura. Sin embargo, esta sección superior está en compresión y la exigencia de la soldadura no será tan severa como si fuese mal el cordón inferior resistencia a la tracción. Puede ser que sea posible realizar esta compresión junta a tope por barras de empalme de soldadura de filete en cada lado de la sección de Tee. Esta junta de solape transferiría la fuerza de compresión; las barras de empalme se aplicarían rigidez adicional y por lo tanto una tensión de compresión admisible superior tor esta sección Tee en el tramo medio.

Este patrón de corte resulta en el agujero de la línea central que tiene el doble de la longitud que los otros. Sin embargo, esta es la región de sólo el alto momento (M); no hay casi ninguna cizalladura (V). Esta sección debería ser suficiente si se puede desarrollar el compresion requerida de la carga de plegado principal.



Conexión estándar preferente

RIGIDIZACIÓN DE BORDE DE LA SECCIÓN DE LA CUÑA

El borde de la sección de cuña de la banda puede ser reforzada contra el pandeo debido a la fuerza de corte horizontal, mediante la adición de una brida 'alrededor de la abertura web. Ver la figura 26.

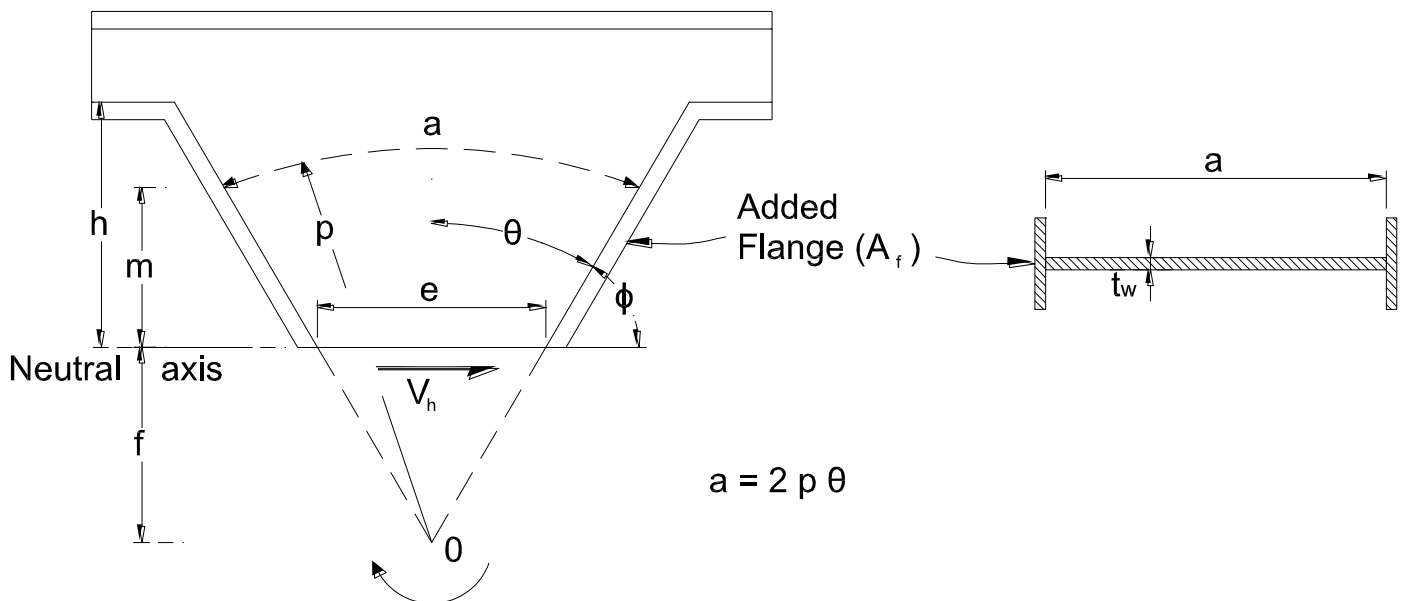


Figura 26.

7. PANDEO DEBIDO A LA COMPRESIÓN

Cualquier carga transversal directa aplicada a la pestaña superior de la viga de alma abierta se realiza como corte vertical en el alma. Véase la figura 27. Desde este punto de corte la resistencia se divide por igual entre la sección Tee superior e inferior, medido de esta carga transversal aplicada a un segmento de panel de la unidad de la viga (distancia s).

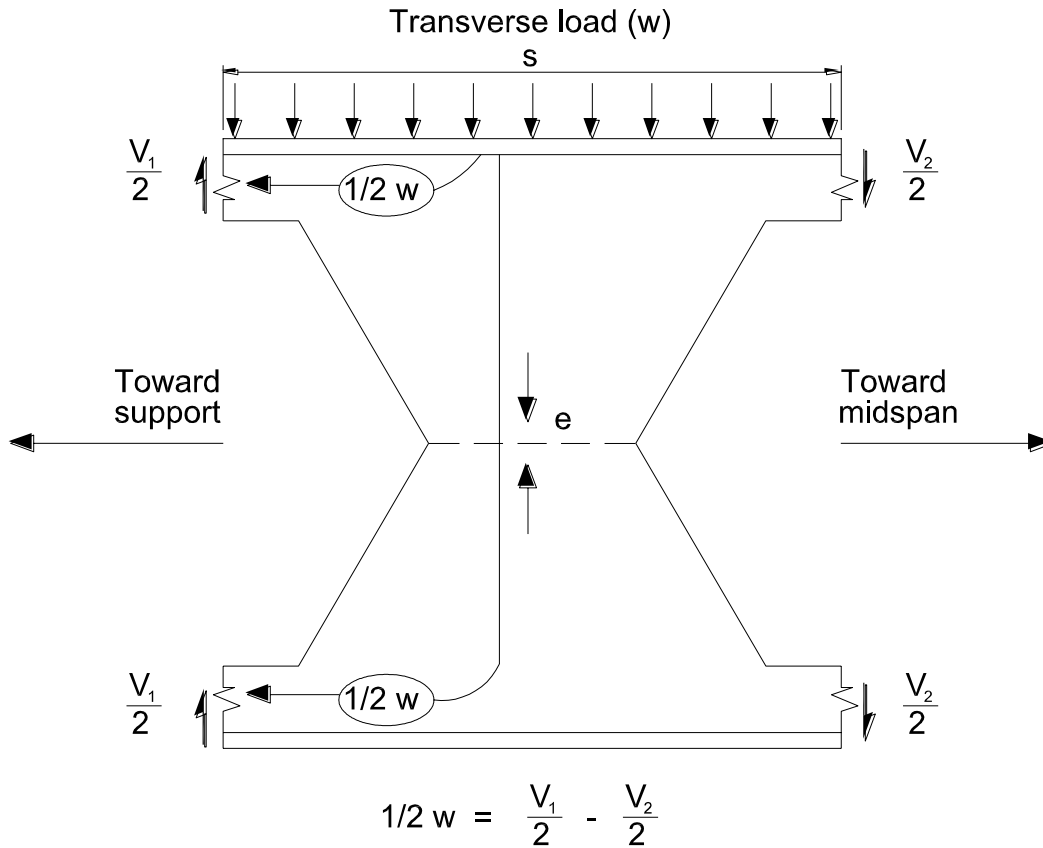
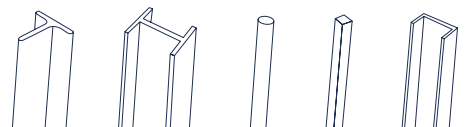


Figura 27.

Si se considera que esta sección del alma sólida, actuando como una columna, no puede manejar esta fuerza, podría ser forzada con un refuerzo transversal (vertical). Generalmente esta fuerza, la mitad de la carga transversal aplicada con el segmento (s), es pequeña. Por lo tanto, el estrés compresionante resultante dentro de esta sección web (e) es bajo, y normalmente no se requiere rigidez.



8. ESQUEMA GENERAL DE DISEÑO DE AMPLIADA ABIERTA-WEB GIRDER

El diseño de una viga extendida en el alma abierta se facilitará siguiendo el procedimiento abajo descrito. Su aplicación se demuestra trabajando un problema de diseño típico:

Diseño en alma abierta de la viga expandida con una envergadura de 38 pies para soportar una carga uniformemente distribuida de 50 kip. Diseño basado en la utilización de acero A50 y soldaduras E70, y el ángulo de corte (θ) = 45°. Ver la figura 28.

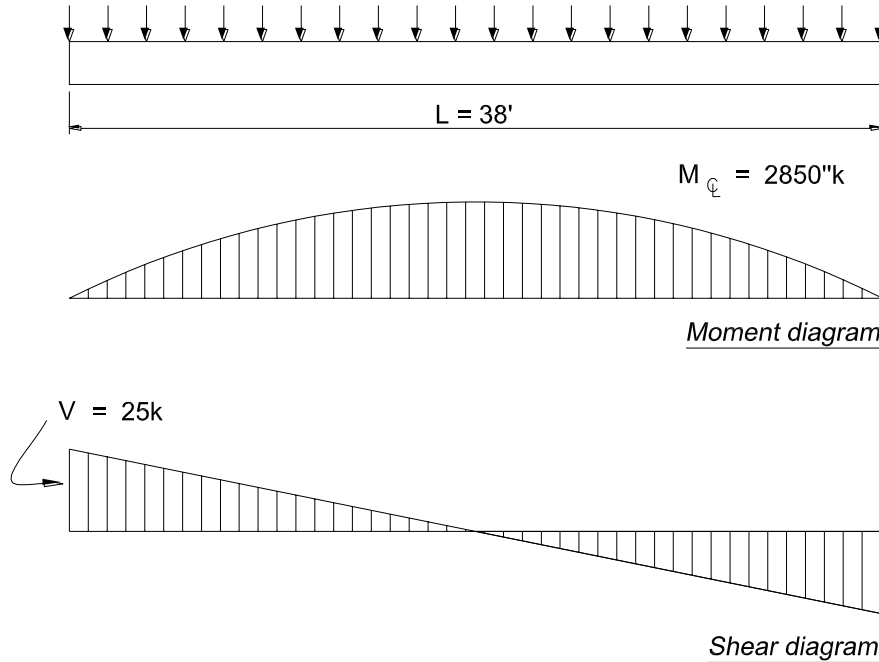


Figura 28.

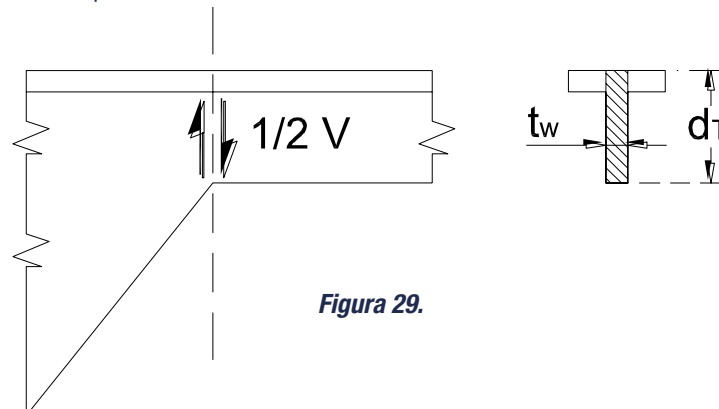
PASO 1: Determinar el módulo de sección requerido de la viga expandida (SG) en el tramo medio con respecto al eje principal:

PASO 2: Determinar la relación de peralte expandido con respecto al peralte original

PASO 3: Seleccionar el perfil WF adecuado que cumpla con el módulo de sección requerido como mínimo

ETAPA 4: Determinar la altura de corte (h) y redondear a la pulgada más cercana de la fracción de una pulgada:

Sin embargo, (h) no puede exceder el valor siguiente con el fin de mantener el corte vertical en el tallo de la sección Tee dentro del permisible:



PASO 5: Determinar el esfuerzo de compresión admisible de la sección de cuña de del alma, usando AISC Sec 1.5.1.4.5 Fórmula 4 modificada:

*** Se puede asumir el corte (V) de aproximadamente 95% del máximo de corte (en el soporte) porque el primer tramo será de distancia desde el punto de apoyo. Sin embargo, como no estamos en el apoyo, habrá algunos esfuerzos de corte adicionales producidos por la flexión secundaria en la sección Tee. Por lo tanto, sería mejor utilizar el valor total de corte (V).**

El esfuerzo de compresión y flexión se puede mantener dentro de los valores permitidos anteriormente, si el esfuerzo cortante en esta sección de cuña se mantiene.

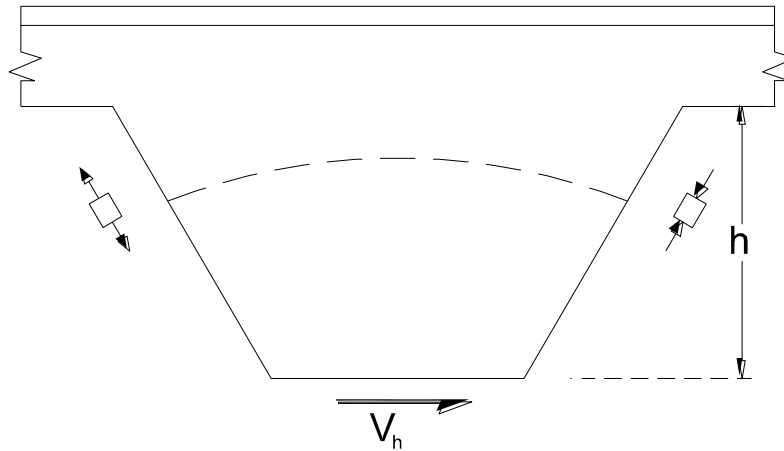


Figura 30.

PASO 6: Estimar el esfuerzo cortante máximo a lo largo del eje neutro de la sección del alma de la viga, asumiendo el alma sólida en toda la longitud de la viga:

El esfuerzo cortante máximo es igual a aproximadamente 1.16 veces el esfuerzo cortante promedio.

*** Cuando (V) es la fuerza cortante en la primera sección de cuña, suponer aproximadamente el 95% de corte máximo (en el soporte) porque el primer tramo será desde el punto de apoyo. Esto está bien aquí porque estamos trabajando con sólo un esfuerzo (de corte); no hay ningún esfuerzo de flexión principal a tener en cuenta.**

PASO 7: Conociendo el esfuerzo cortante máximo en una sección de la parte sólida, y el corte admisible para la sección de alma abierta, ahora tenemos la relación.

Si esta relación (K_2) es razonablemente baja (hasta aproximadamente 3'8"), hay una buena probabilidad de que ese perfil WF puede ser utilizado.

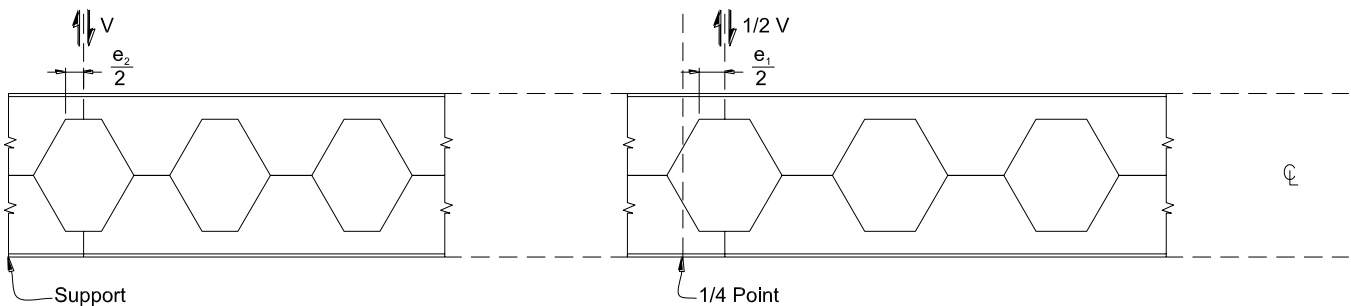
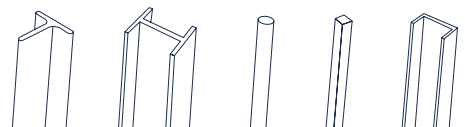


Figura 31.



La distancia (e) es por lo general constante a lo largo de toda la longitud de la viga. Sin embargo, es posible variar esta distancia; en este caso habrá dos dimensiones ($E1$) y ($E2$). Cerca del soporte, ($e1$) se encuentra a lo largo del eje neutro de la viga de la determinación del ancho de la sección de la parte sólida y ($e2$) determina el ancho de la sección de Tee. Ver extremo izquierdo de la figura 31.

En el punto de $1/4$, los detalles se invierten, y la dimensión ($e1$) en lugar de ($e2$) controlarán el esfuerzo de flexión secundario (σ_T). Ver extremo derecho de la figura 31. El corte (V) en este punto $1/4$ se reduce a aproximadamente la mitad del soporte, la distancia ($e1$) puede ser doble que la de ($e2$) y aún así no incrementaría el esfuerzo de flexión secundario (σ_T). Por lo tanto, $K3 = e2/e1$ debería no ser inferior a $1/2$.

PASO 8: Ahora determinar las propiedades de viga expandida:

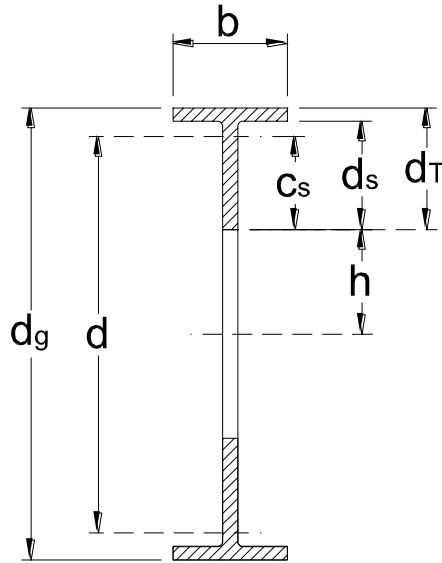


Figura 32.

PASO 9: En el soporte, compruebe el esfuerzo de flexión secundaria:

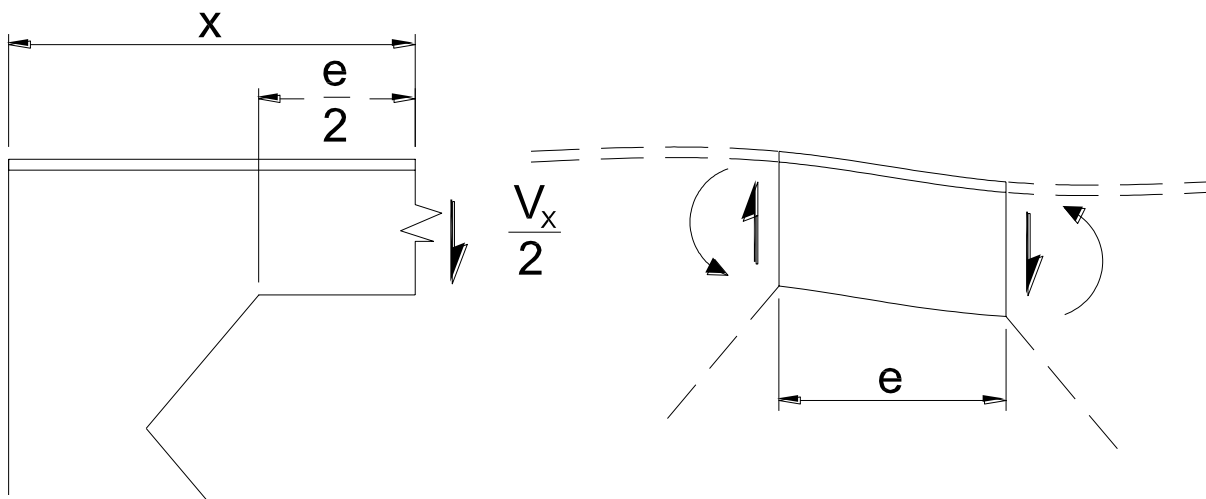


Figura 33.

La compresión permisible debida al esfuerzo de flexión se puede encontrar en una manera similar a la del paso 5 excepto la longitud no soportada aquí es (e).

En el soporte, no hay momento principal, por lo tanto, ninguna fuerza de compresión axial actúa sobre esta sección Tee.

PASO 11: En el tramo medio de la viga, comprobar el esfuerzo de flexión principal: *(como un esfuerzo de compresión o de tensión).*

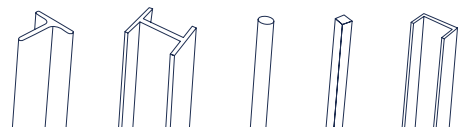
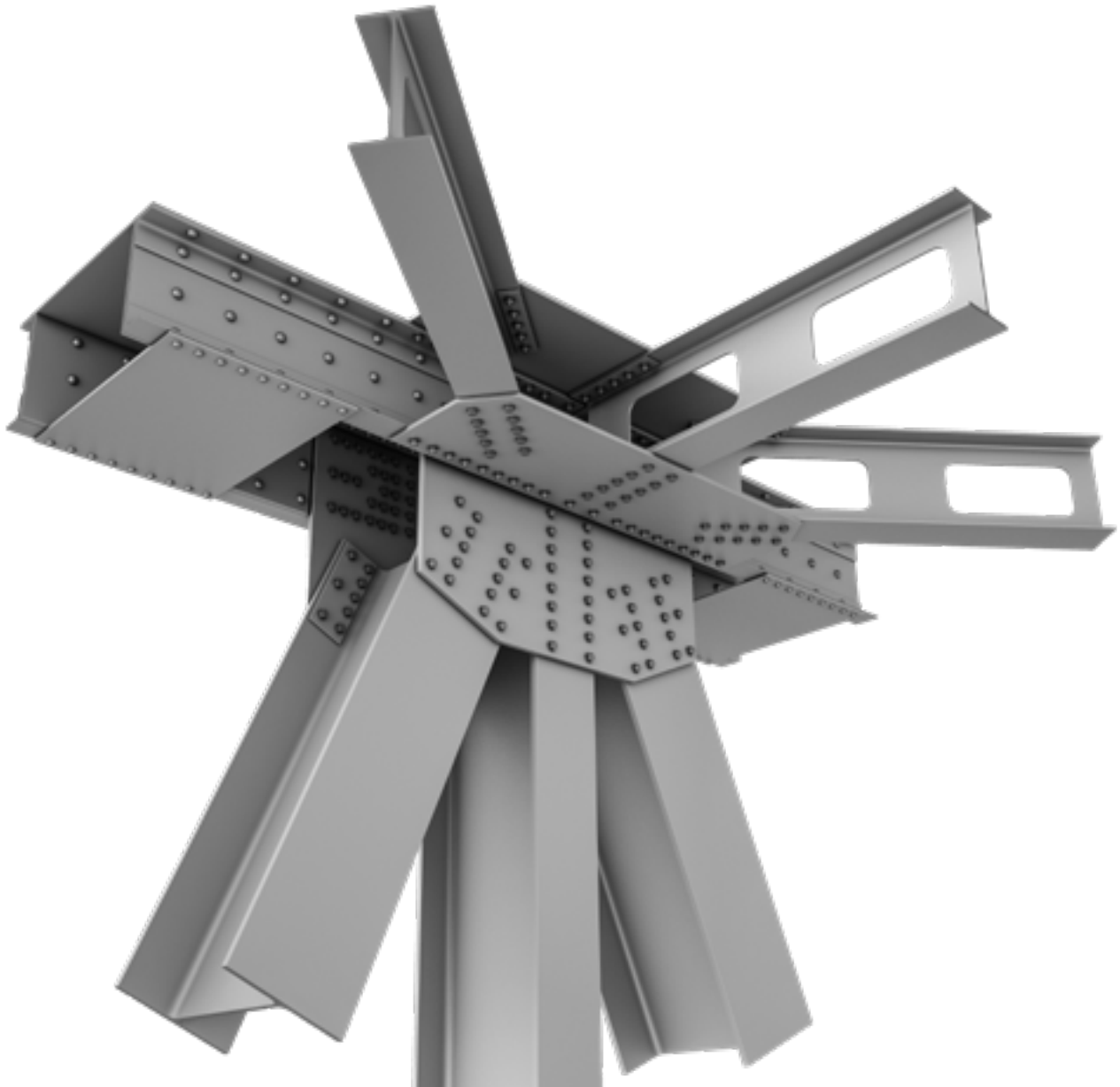
PASO 12: Si el esfuerzo principal de flexión (B) en el paso 10 es excesivo, puede reducirse ligeramente con un valor más alto de (h); Sin embargo, esto aumentará considerablemente la flexión (*esfuerzo secundario* (σ_T)). Del paso 9, ya que reduce la profundidad (d_i) de la sección Tee. En este caso, sin duda, el perfil WF seleccionado no se puede utilizar y deberá cambiarse.

Si el esfuerzo de flexión principal (σ_b) Está dentro del permisible, pero el esfuerzo de flexión secundario (σ_T) En el paso 10 es superior a lo permitido, (σ_T) Se puede reducir en gran medida por la disminución de (h) con sólo un ligero aumento en (σ_{segundo}).

Los esfuerzos (σ_b) y (σ_T) Se puede considerar de acuerdo con AISC fórmulas de interacción 6, 7a y 7b, que se muestran gráficamente en la figura 12.

PASO 13: Hacer los ajustes necesarios para facilitar la fabricación.

PASO 14: Después de que la viga es detallada, los esfuerzos se vuelven a corroborar en vista de los valores más exactos de (V_x) y (M_x) ya que no se conocen las posiciones exactas de los tramos. También, puede ser bueno comprobar puntos adicionales entre el punto de apoyo y del centro del claro. Véase la figura 34.



9. DISEÑO MODIFICACIÓN PARA FACILITAR LA FABRICACIÓN

Los aspectos prácticos de la fabricación estructural puede significar que se requiere algún ajuste del diseño original de la viga, pensando en todos los aspectos, desde la fácil elaboración, la transportación y el desperdicio de material.

SI LOS AGUJEROS DE MISMO TAMAÑO SE VAN A UTILIZAR

Si las aberturas en el alma serán de tamaño uniforme para toda la longitud de la viga donde $e1 = e2$, y la viga de alma abierta expandida es simétrica alrededor de su línea central, n = número de tramos de la unidad se usa como un punto de partida en la medición de un tramo de la unidad o bien: Dividir la longitud de la

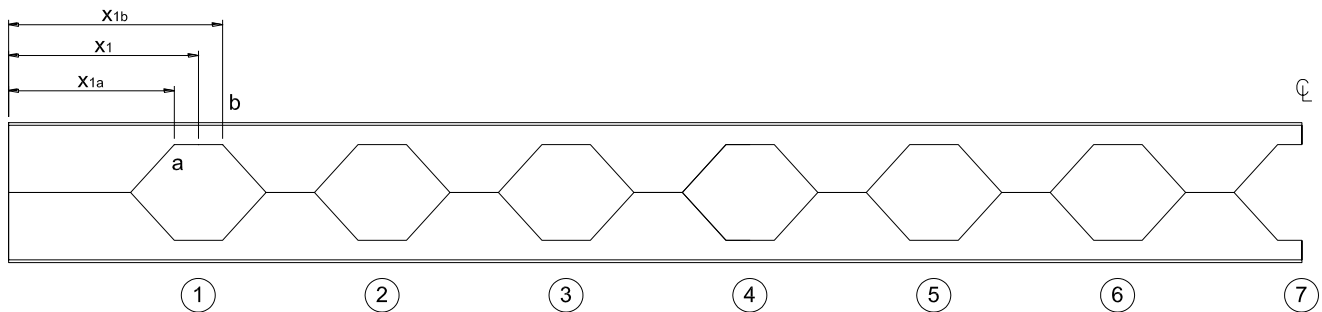


Figura 34.

- (a) Línea central de la sección de la banda de cuña. La figura 35, o
 (b) Línea central de la sección Tee abierta, la figura 36

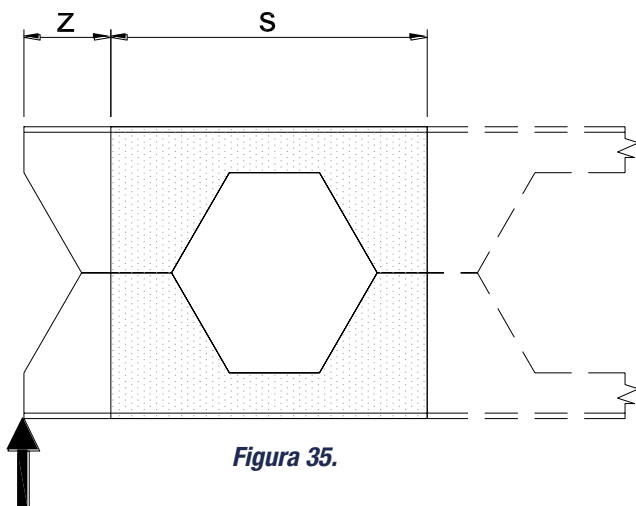


Figura 35.

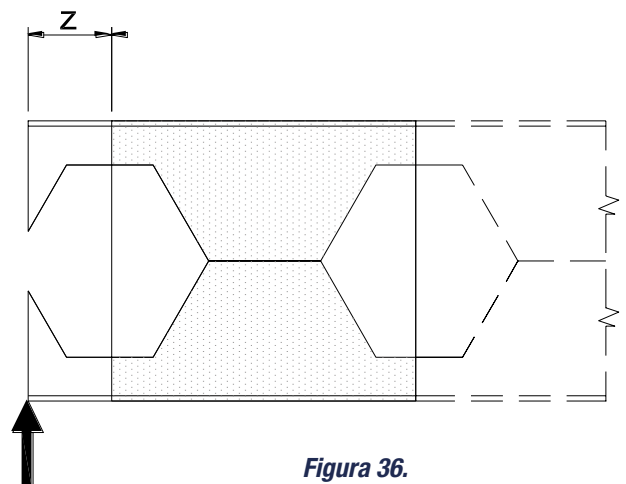


Figura 36.

viga requerida (L_g) por la longitud de un panel (s) para obtener el número de unidades (n). A continuación, reducir (n) al número entero más próximo. La distancia que sobra se denomina (z).

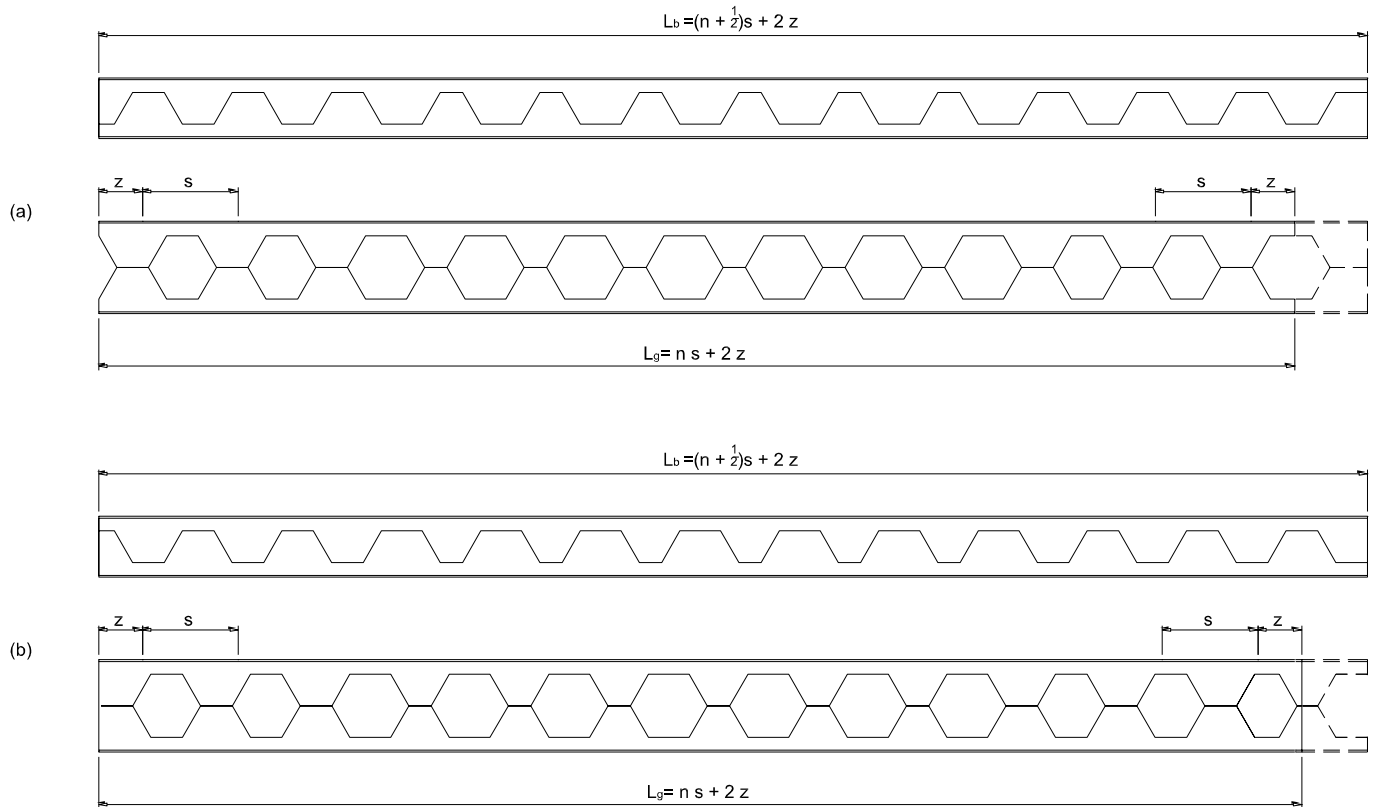


Figura 37.

En cualquiera de los casos (a) o (b), es probable que haya un pequeño agujero que queda en la viga en los extremos que deben ser llenados. El método más simple es añadir uno o un par de almas para encajonar los agujeros. Ver la figura 38.

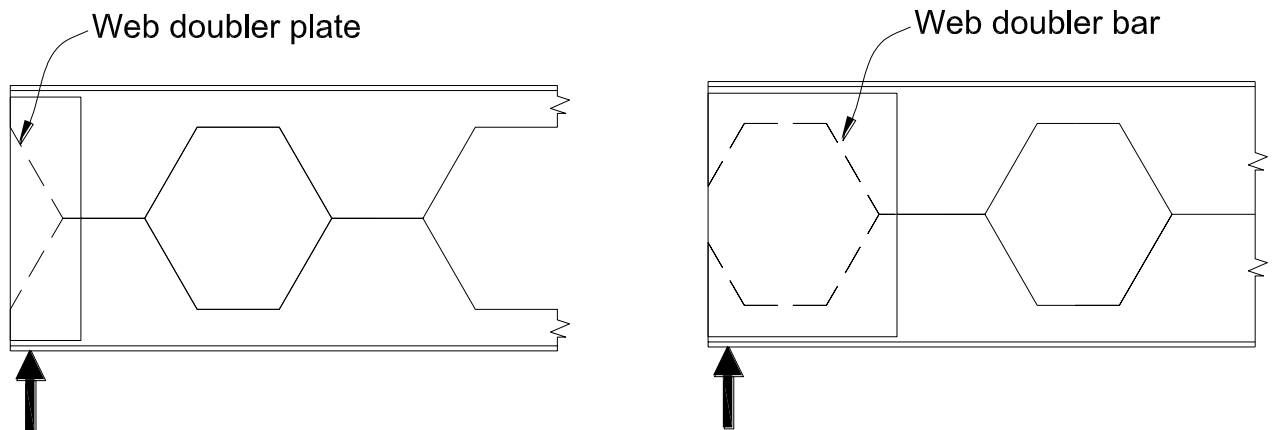
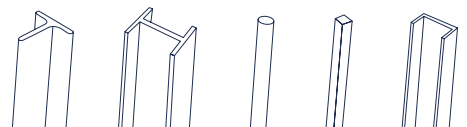
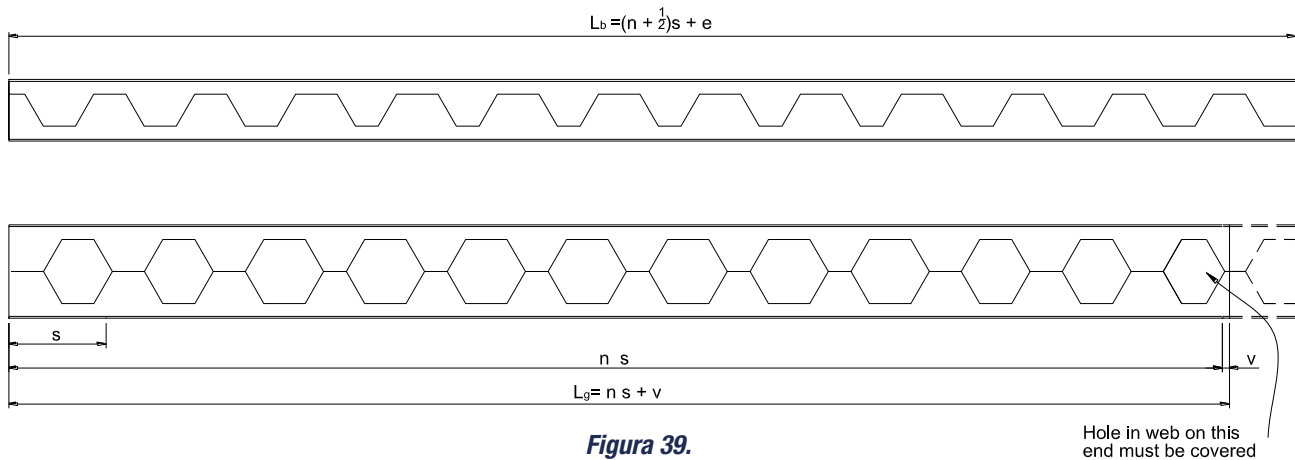


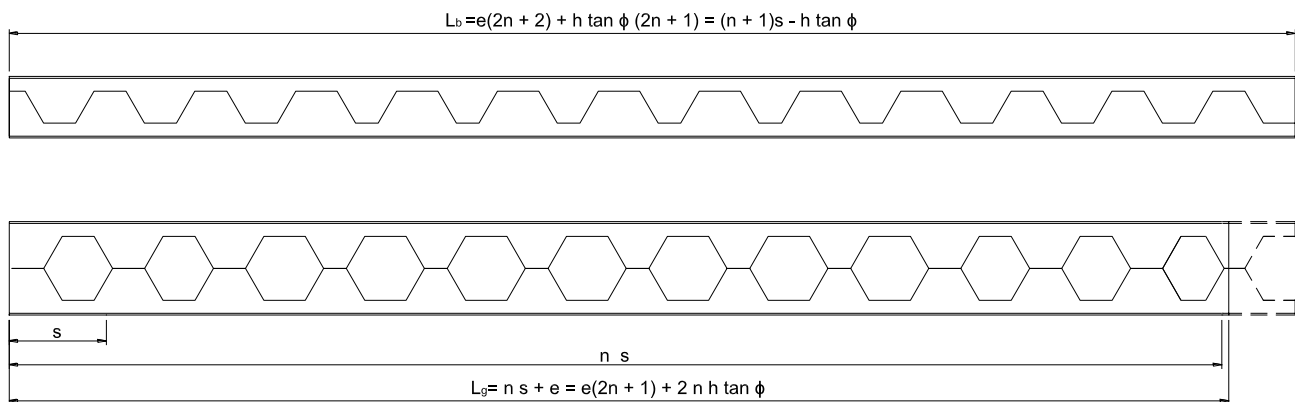
Figura 38.



Si los agujeros de igual tamaño son usados, es decir $e1 = e2$, y la viga no es simétrica alrededor de su eje central, a continuación, se inicia un tramo de la derecha en un extremo de la viga. El otro extremo puede tener un orificio parcial en el alma que tendrá que ser cubierto. La única ventaja de este método es que sólo un extremo tendrá un agujero el alma que tendrá que cubrirse ya que en el otro extremo no hay orificio y por consiguiente el alma es sólida. Ver la figura 39.

**Figura 39.**

Podría ser posible ajustar el valor de (e) de manera que los paneles se ajuste exactamente a la longitud de la viga (L_g). Ver la figura 40.

**Figura 40.**

En primer lugar, determinar el número de orificios (n) a partir de la geometría y colocar valores de enteros.

En segundo lugar, encontrar el valor requerido de (e) en valores de enteros.

Este valor ajustado de (e) no puede ser inferior a la de la etapa 8 en el esquema de diseño, ni superar el valor que daría lugar a un excesivo esfuerzo de flexión secundaria (TT) en el paso 10.

AGUJEROS DE DISTINTOS TAMAÑOS SE VAN A UTILIZAR

Si las distancias (E1) y (E2) no son iguales, y la viga es simétrica alrededor de su eje central, se puede emplear la siguiente metodología.

Con el fin de fabricar fácilmente este tipo de viga de alma abierta, es necesario ser capaz de girar cada mitad superior alrededor del punto de 1/4. Esto presenta dos posibilidades - caso **(a)** de rotación en el punto de la dimensión más grande (E1) 1/4, y el caso **(b)** de rotación en el punto de la dimensión más pequeña (e2) 1/4. Ver la figura 41.

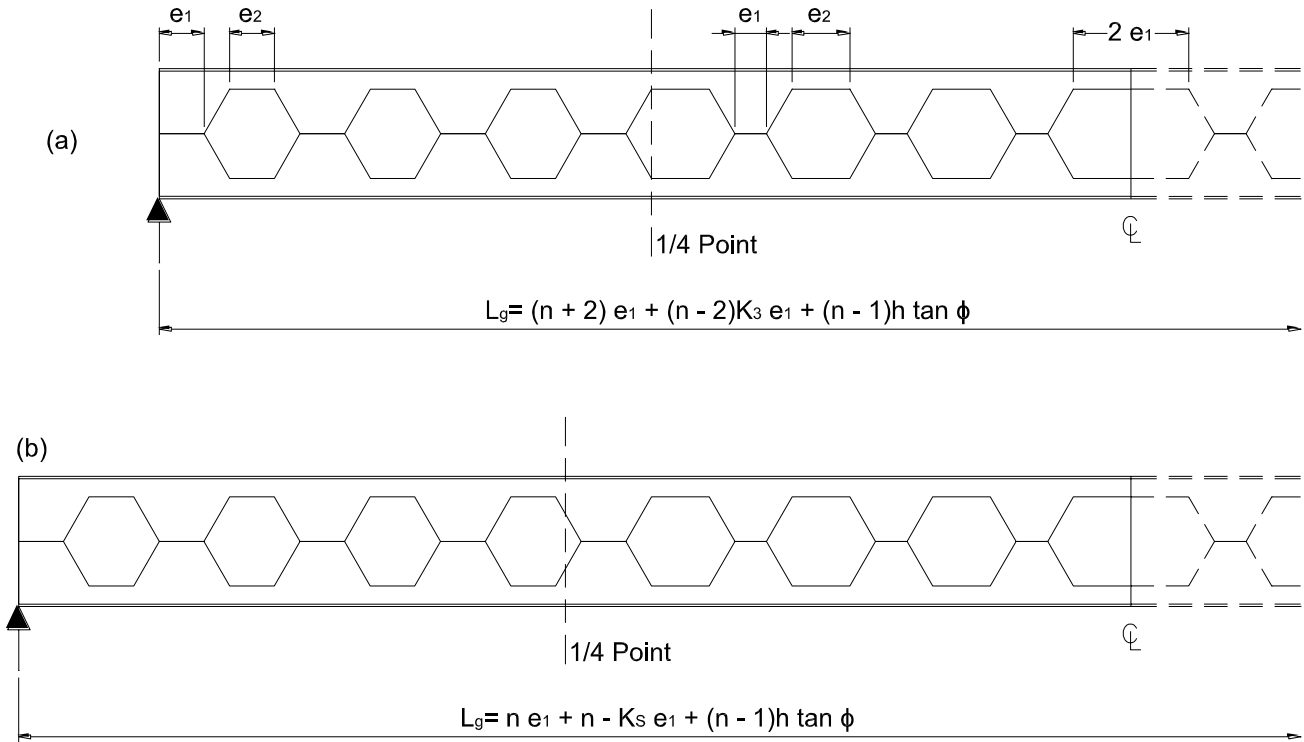


Figura 41.

Sea (n) = número de orificios en el alma, contando el agujero de la línea central como dos agujeros.

Determinar el número aproximado de orificios.

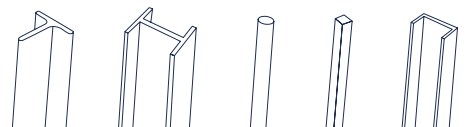
El caso **(a)** Hay un número impar de orificios en cada medio, por lo tanto:

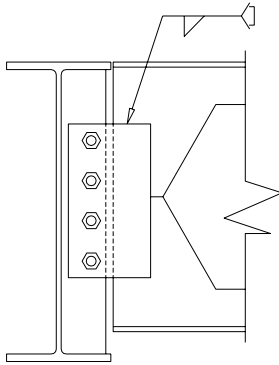
Ajuste **(n)** por lo que es un múltiplo de sólo 2, y resolver para **(e1)**

Caso **(b)** Hay un número par de agujeros en cada medio, por lo tanto:

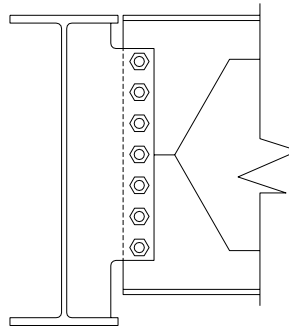
Ajuste **(n)** por lo que es un múltiplo de 4, y resolver para **(e1)**

En ambos casos **(a)** y el caso **(b)** este valor resultante de **(e1)** no debe ser menor que la obtenida en el paso 8 y se deberá encontrar **(n)**.

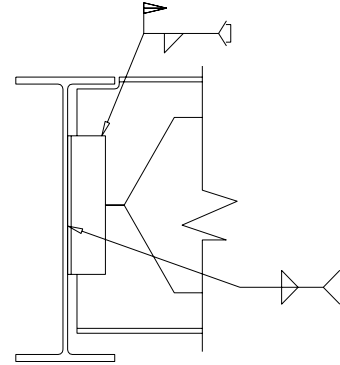




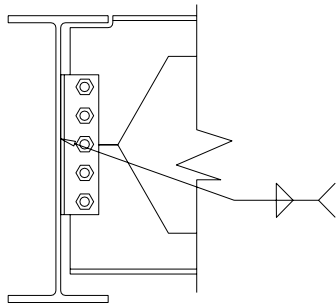
**CONEXIÓN ESTÁNDAR
PREFERENTE**



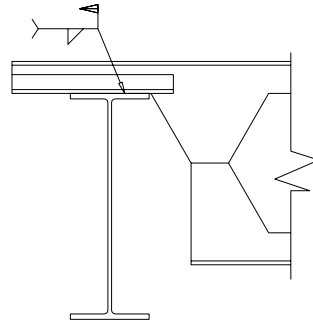
**PLACA EXTENDIDA
PARA CORTANTE**



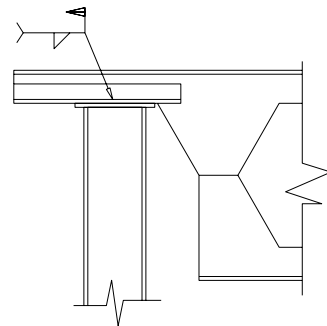
**VIGA - VIGA
SOLDADO**



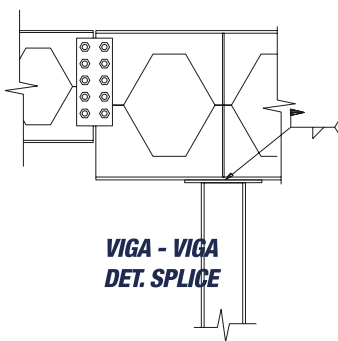
**VIGA - VIGA
ATORNILLADO**



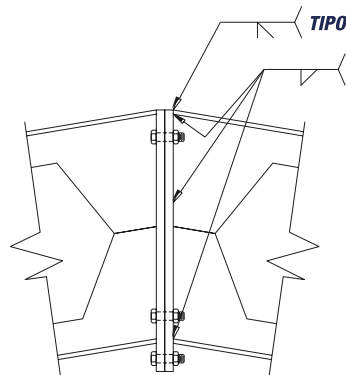
**VIGA - VIGA
DET. SILLETA**



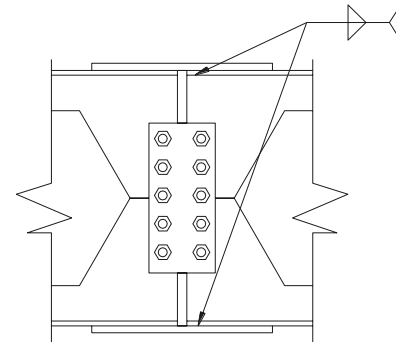
**VIGA - COLUMNA
DET. SILLETA**



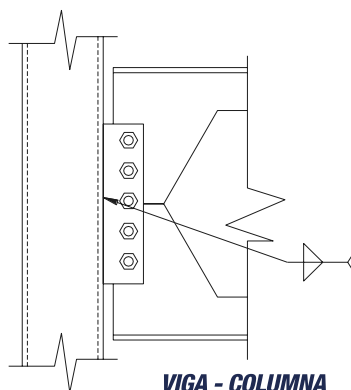
**VIGA - VIGA
DET. SPLICE**



**VIGA - VIGA
DET. PLACA CONEX. DE MOMENTO
ATORNILLADO**



**VIGA - VIGA
DET. PLACA**



**VIGA - COLUMNA
DET. ANGULO CONEXIÓN**

10. VIGAS CON ABERTURAS CÓNICAS

Cortar el patrón de zig-zag a lo largo de un eje en un ligero ángulo con el eje de los resultados de haz en una viga afilada. Ver la figura 42.

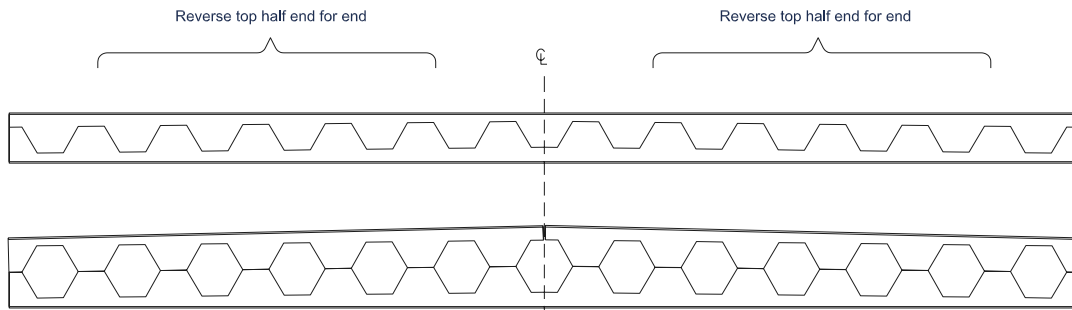


Figura 42.

Con el fin de tener la sección más aperaltada en la mitad del intervalo, es necesario cortar la parte superior por la mitad y revertir estas dos mitades superior. El corte se podría hacer en la parte inferior; sin embargo, esto está en tensión se podría desarrollar una soldadura más simple en la compresión o la porción superior.

En vigas expandidas cónicas, la fuerza axial en la parte que se inclina tiene un componente vertical ($F_v = F_h$); aquí ($F_h = M/d$) $\cdot \tan \alpha$

Siempre que esta parte cambia de dirección, por ejemplo en el centro del claro de la viga, se debe considerar este componente vertical. Por lo tanto, su efecto es reducir el esfuerzo cortante sobre la mayor parte de la longitud de la viga, sino para aumentar en la región del centro del claro.

El corte modificado entonces es: $V' = Aw \tau = V - F_v = V - \frac{Mc}{d} \tan \alpha$

Esto significa que hay un desplazamiento vertical del diagrama inicial de corte en cada mitad de la viga, de modo que la porción central se comprueba que el cortante era cero ($V = 0$) tiene ahora un valor de corte ($V' = F_v$), así como el momento de flexión máximo. Ver la figura 43.

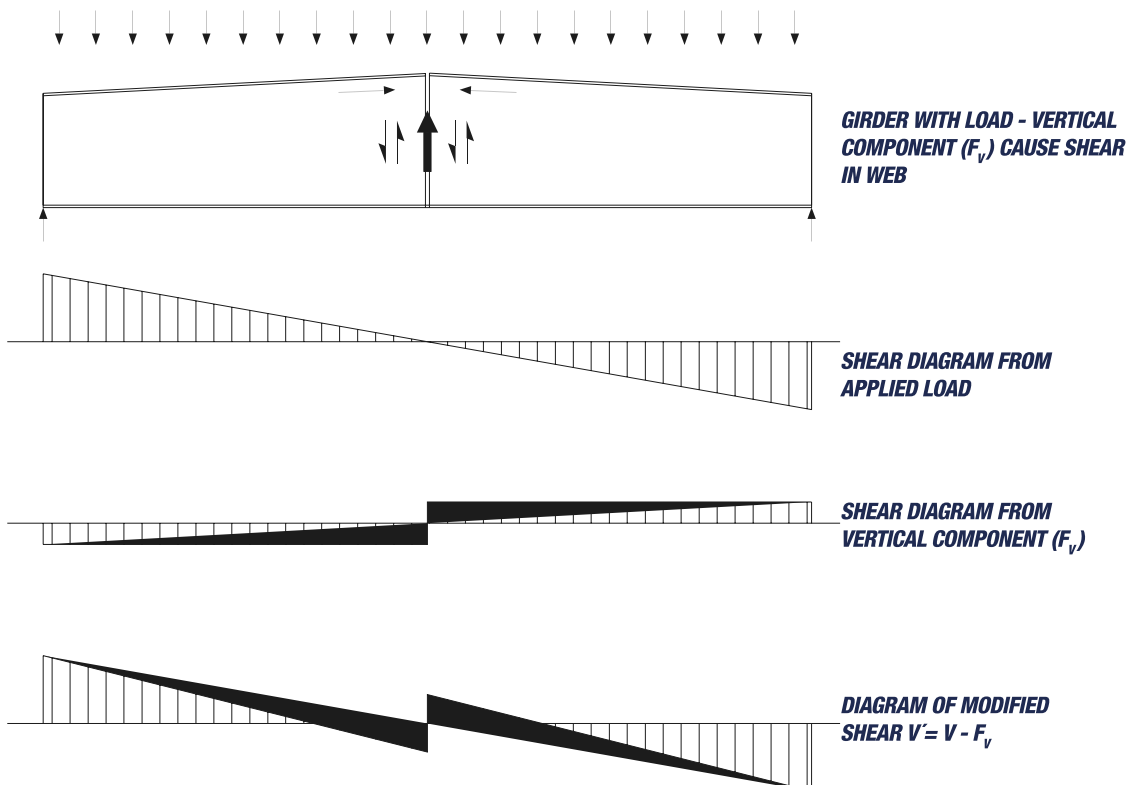
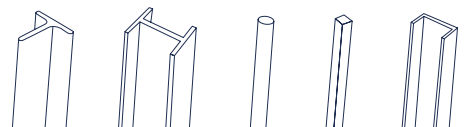
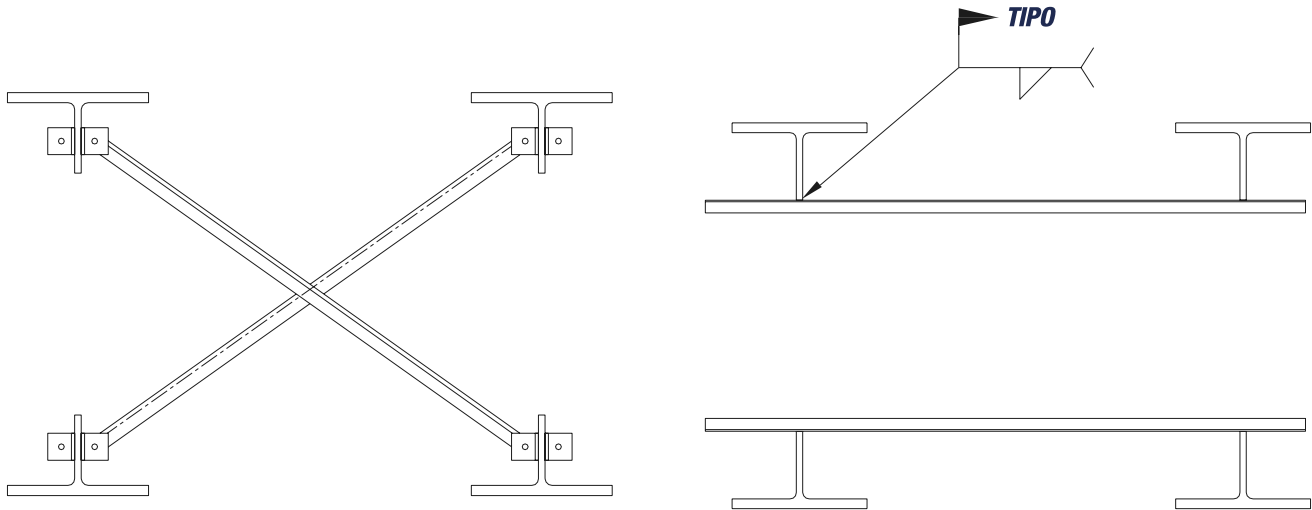


Figura 43.





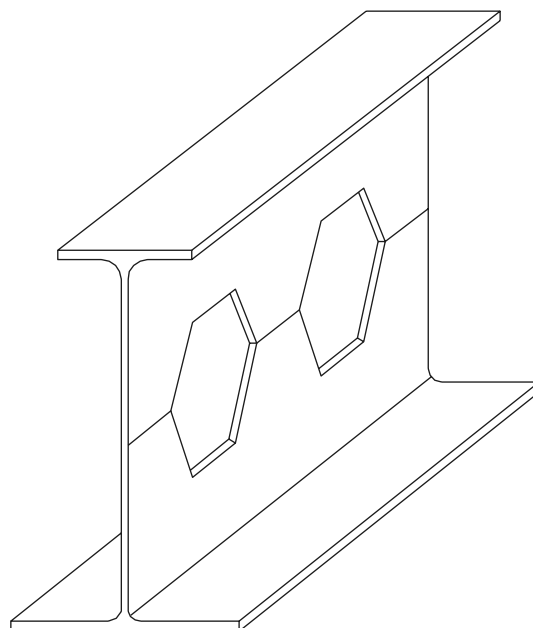
CONTRAFLAMBEO X ATORNILLADO

CONTRAFLAMBEO HORIZONTAL

Un rigidizador transversal en el punto donde la pendiente cambia de dirección en el alma menor donde se encuentra el agujero transferiría la componente vertical del alma de la parte inferior de manera eficiente.

Cuanto mayor es el cambio en la pendiente, más importante este llegaría a ser.

Si hay una abertura del tramo en este punto, la sección Tee debe resistir esta componente vertical en la flexión (*en este ejemplo, la sección Tee parte superior*). Esto es similar al análisis de esfuerzo de flexión secundario (σ_T) Debido al corte aplicado a la sección donde cada mitad se comportó como una viga en voladizo. Véase la figura 44. Sin embargo, en este caso, las vigas en voladizo se han fijado extremos (*en el eje central de la viga*); lo que resulta en la mitad el momento de flexión y el esfuerzo. (*Esta sección Tee se trata como un perfil rígido en un extremo y apoyado en el otro extremo, con una carga concentrada*).



El alma abierta a veces es un sustituto económico para vigas de 3 placas soldadas.

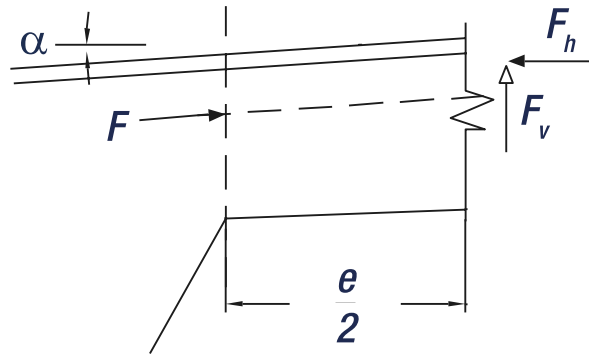
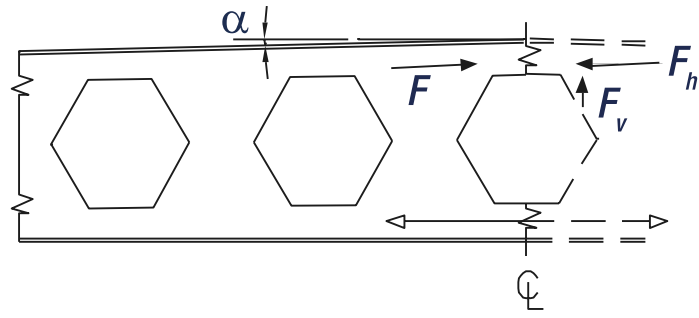
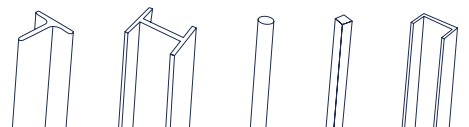


Figura 44.





DIRECTORIO

OFICINAS COMERCIALES

T. +52 55 5262 7300 / Av. Ejército Nacional 216 P.2, Anzures, Miguel Hidalgo, CDMX, 11590

PLANTAS

CD. SAHAGÚN

T. +52 791 913 8105 / Km. 3 Ctra. Mex - Cd. Sahagún, Zona Ind. Tepeapulco, Cd. Sahagún, Hidalgo, 43990

TULTITLÁN

T. +52 55 5894 0044 / 2487 2065 / Primera Sur S/N, Independencia, Tultitlán, Edo. de México, 54915

LA PRESA

T. +52 55 5003 4030 / 5062 1916 / Av. La Presa 2, Zona Industrial La Presa, Tlalnepantla, Edo. De México, 54187

DISTRIBUCIÓN

CDMX

T. +52 55 5089 8930 / Año 1857 8, Ticomán, Gustavo A. Madero, CDMX, 07330

MONTERREY

T. +52 81 8748 7610 / Blvd. Carlos Salinas de Gortari 404, Centro Apodaca, Nuevo León, 66600

PATIOS DE CHATARRA Y CENTROS DE RECOLECCIÓN

CD. SAHAGÚN

T. +52 791 9138 105 / Km. 3 Ctra. Mex - Cd. Sahagún, Zona Ind. Tepeapulco, Cd. Sahagún, Hidalgo, 43990

LA PRESA

T. +52 55 5003 4030 / 5062 1916 / Av. La Presa 2, Zona Industrial La Presa, Tlalnepantla, Edo. de México, 54187

LOS REYES

T. +52 55 5856 1651 / Tepozanes Los Reyes, Acaquilpan, México, 56428

GUADALAJARA

T. +52 33 3668 0285 / 36702769 / Av. 18 de Marzo 531, La Nogalera, Guadalajara, Jalisco, 44470

SAN JUAN

T. +52 55 2603 3275 / 5262 7359 / San Juan 675, Granjas Modernas, CDMX, 07460

TULTITLÁN

T. +52 55 5894 0044 / 2487 2065 / Primera Sur S/N, Independencia, Tultitlán, Edo. de México, 54915

VERACRUZ

T. +52 229 923 1359 / Ctra. Fed. Aluminio L. 7 o Camino Puente Roto Km. 1.5, Nuevo Veracruz, Veracruz, 91726



GERDAU CORSA

El futuro se moldea

Somos más allá del acero.

gerdaucorsa.com.mx



Gerdau Corsa. El futuro se moldea.