

ESPECIFICACIÓN PARA CONSTRUCCIONES DE ACERO

Basado en la publicación
"Specification for Structural Steel Buildings"
Estándar nacional estadounidense ANSI/AISC 360-16
editado por la American Institute of Steel Construction (AISC)

The logo for 'alacero' features a stylized white graphic above the text. The graphic consists of a horizontal line that curves upwards at both ends, resembling a wing or a stylized letter 'A'. Below this graphic, the word 'alacero' is written in a bold, lowercase, sans-serif font.

ASOCIACIÓN
LATINOAMERICANA
DEL ACERO

Publicación: American Institute of Steel Construction
Traducción: Carlos Aguirre
Revisión: Arnaldo Gutiérrez

Gestión y Patrocinio:



Patrocinio:



AISC © 2016

by

American Institute of Steel Construction

All rights reserved. This book or any part thereof must not be reproduced in any form without the written permission of the publisher.

The AISC logo is a registered trademark of AISC.

The information presented in this publication has been prepared by a balanced committee following American National Standards Institute (ANSI) consensus procedures and recognized principles of design and construction. While it is believed to be accurate, this information should not be used or relied upon for any specific application without competent professional examination and verification of its accuracy, suitability and applicability by a licensed engineer or architect. The publication of this information is not a representation or warranty on the part of the American Institute of Steel Construction, its officers, agents, employees or committee members, or of any other person named herein, that this information is suitable for any general or particular use, or of freedom from infringement of any patent or patents. All representations or warranties, express or implied, other than as stated above, are specifically disclaimed. Anyone making use of the information presented in this publication assumes all liability arising from such use.

Caution must be exercised when relying upon standards and guidelines developed by other bodies and incorporated by reference herein since such material may be modified or amended from time to time subsequent to the printing of this edition. The American Institute of Steel Construction bears no responsibility for such material other than to refer to it and incorporate it by reference at the time of the initial publication of this edition.

Printed in the United States of America

PREFACIO

(Este prefacio no es parte de ANSI/AISC 360-16, *Especificación para Construcciones de Acero*, sin embargo es incluido a modo informativo).

Esta Especificación está basada en el exitoso uso pasado, en los avances en el estado del conocimiento, y en los cambios en las prácticas de diseño. La versión 2016 de *Especificación para Construcciones de Acero* del American Institute of Steel Construction, proporcionan un tratamiento integrado para el diseño por tensiones admisibles (ASD) y para el diseño por factores de carga y resistencia (LRDF), y reemplaza especificaciones anteriores. Según es indicado en el Capítulo B de esta especificación, el diseño puede ser realizado de acuerdo con las disposiciones ASD o LRFD.

Esta Especificación, aprobada por ANSI, ha sido desarrollada en forma consensuada mediante procedimientos acreditados por ANSI, con tal de proporcionar una práctica uniforme en el diseño de edificios de pórticos de acero y otras estructuras. Su intención es proporcionar criterios de diseño en usos habituales, y no para problemas de baja frecuencia, los cuales tienden a ocurrir en todo el espectro del análisis estructural.

Esta Especificación es el resultado de la deliberación consensuada de un comité de ingenieros estructurales con una vasta experiencia y un alto prestigio profesional, los que representan una amplia distribución geográfica dentro de los Estados Unidos. El comité incluye aproximadamente un número idéntico de ingenieros de agencias normativas y la práctica privada, ingenieros involucrados en investigación y enseñanza, así como ingenieros empleados por compañías productoras de acero. Asimismo, la contribución y asistencia de más de 50 profesionales voluntarios adicionales, quienes trabajan en los comités de tareas, es también reconocida.

Los Símbolos, Glosario, Abreviaciones y Anexos de esta Especificación son una parte integral de la Especificación. El Comentario, el cual no es mandatorio, ha sido preparado para proporcionar un mejor entendimiento de las disposiciones de la Especificación, siendo sugerida su consulta por parte del usuario. Adicionalmente, se ha incorporado intercaladas a lo largo de la Especificación, notas para orientar al usuario, las cuales tienen un carácter no mandatorio, entregando información práctica y concisa para la aplicación de las disposiciones.

Un número significativo de modificaciones técnicas han sido realizadas a partir de la edición 2010 de esta Especificación, entre las que se incluye:

- La adopción de la especificación para pernos ASTM F3125, la cual incluye los Grados A325, A325M, A490, A490M, F1852 y F2280.
- La adopción de nuevas especificaciones ASTM para materiales de tubos HSS, ASTM A1085/A1085M y A1065/A1065M, las que permiten el uso de un espesor de diseño igual al total del espesor nominal del miembro.
- Expansión de las disposiciones de integridad estructural aplicables al diseño de conexiones.
- Incorporación del factor por desfase de corte para planchas soldadas o elementos conectados con soldaduras longitudinales de largos distintos.
- La resistencia a compresión disponible para ángulos dobles y secciones T es determinada por la ecuación general de pandeo flexo-torsional para miembros sin elementos esbeltos.
- Incorporación de estados límites por pandeo torsional con eje restringido para miembros con arriostamiento lateral desfasado del centro de corte.
- Revisión de la formulación de la resistencia en compresión disponible para miembros con elementos en compresión esbeltos.
- Reformulación de las disposiciones de resistencia en flexión disponible para secciones T y ángulos dobles.
- Revisión de la resistencia de corte en el alma de ciertas secciones I y canales, tanto cuando se incluye la acción de campo de tracciones como cuando no es incluido.
- Incremento del límite de resistencia en barras de refuerzo a 5600 kgf/cm² (80 ksi) para columnas compuestas.

- Incorporación de disposiciones para aplicar el método de análisis directo a miembros compuestos.
- Se agregaron requisitos generales para tratar la acción compuesta mínima en vigas compuestas.
- Revisión de las disposiciones de pernos en combinación con soldaduras.
- Se aumentó la pretensión mínima en pernos de 28 mm (1¹/₈"") de diámetro y mayores.
- Se aumentó el tamaño de las perforaciones estándar y los anchos de las perforaciones de ranura corta y de ranura larga para pernos de 25 mm (1") de diámetro y mayores.
- Reorganización de las disposiciones de diseño de conexiones para secciones tubulares HSS en el Capítulo K, lo que incluye referencias al Capítulo J para algunos de los estados límite.
- Se expandieron las disposiciones en el Anexo 1 para la modelación directa de las imperfecciones en miembros y la inelasticidad que puede ser empleada en el método de análisis directo.
- Se agregó una tabla de propiedades de pernos de alta resistencia en temperaturas elevadas en el Anexo 4.

El lector es advertido respecto a que el buen criterio profesional debe ser empleado si se emplean datos o recomendaciones pertenecientes a esta Especificación, según es descrito en mayor detalle en la nota que precede a este prefacio.

Esta Especificación fue aprobada por el Comité en Especificaciones.

R. Shankar Nair, Chairman
 Patrick J. Fortney, Vice-Chairman
 Allen Adams
 Taha D. Al-Shawaf
 William F. Baker
 John M. Barsom, Emeritus
 Reidar Bjorhovde
 Roger L. Brockenbrough, Emeritus
 Charles J. Carter
 Gregory G. Deierlein
 Carol J. Drucker
 W. Samuel Easterling
 Duane S. Ellifritt, Emeritus
 Bruce R. Ellingwood, Emeritus
 Michael D. Engelhardt
 Shu-Jin Fang, Emeritus
 Steven J. Fennes, Emeritus
 James M. Fisher
 John W. Fisher, Emeritus
 Theodore V. Galambos, Emeritus
 Louis F. Geschwindner
 Ramon E. Gilsanz
 Lawrence G. Griffis
 John L. Gross, III
 Jerome F. Hajjar
 Patrick M. Hassett
 Tony C. Hazel
 Richard A. Henige, Jr.

Mark V. Holland
 John D. Hooper
 Nestor R. Iwankiw
 William P. Jacobs, V
 Ronald J. Janowiak
 Lawrence A. Kloiber
 Lawrence F. Kruth
 Jay W. Larson
 Roberto T. Leon
 James O. Malley
 Duane K. Miller
 Larry S. Muir
 Thomas M. Murray
 Douglas A. Rees-Evans
 Rafael Sabelli
 Thomas A. Sabol
 Benjamin W. Schafer
 Robert E. Shaw, Jr.
 Donald R. Sherman
 W. Lee Shoemaker
 William A. Thornton
 Raymond H.R. Tide, Emeritus
 Chia-Ming Uang
 Amit H. Varma
 Donald W. White
 Ronald D. Ziemian
 Cynthia J. Duncan, Secretary

El Comité honra a sus miembros precedentes, David L. McKenzie, Richard C. Kaehler y Keith Landwehr, así como al miembro consultor Fernando Frías, quien falleció durante el presente ciclo.

El Comité agradecidamente reconoce a los miembros consultores, Carlos Aguirre, Edward E. Garvin y Alfred F. Wong, por sus contribuciones, y a los siguientes miembros de los comités de tareas por su participación en el desarrollo de este documento.

Farid Alfawakhiri
 Susan B. Burmeister
 Art Bustos
 Helen Chen
 Marshall T. Ferrell
 Christopher M. Foley
 George Frater
 Steven Freed
 Christine Freisinger
 Mike Gase
 Rodney D. Gibble
 Arvind V. Goverdhan
 Todd A. Helwig
 Alfred A. Herget
 Stephen M. Herlache
 Steven J. Herth
 Matthew A. Johann
 Ronald Johnson
 Daniel J. Kaufman
 Venkatesh K.R. Kodur
 Michael E. Lederle
 Andres Lepage
 J. Walter Lewis
 LeRoy A. Lutz

Bonnie E. Manley
 Peter W. Marshall
 Jason P. McCormick
 James A. Milke
 Heath E. Mitchell
 J.R. Ubejd Mujagic
 Jeffrey A. Packer
 Conrad Paulson
 Teoman Pekoz
 Thomas D. Poulos
 Christopher H. Raebel
 Gian Andrea Rassati
 Clinton O. Rex
 Thomas J. Schlafly
 James Schoen
 Richard Scruton
 Thomas Sputo
 Andrea E. Surovek
 James A. Swanson
 Matthew Trammell
 Brian Uy
 Sriramulu Vinnakota
 Michael A. West

TABLA DE CONTENIDOS

SÍMBOLOS	xviii
GLOSARIO	xxxiii
ABREVIACIONES	xlvii
A. DISPOSICIONES GENERALES	49
A1. Alcance	49
1. Aplicaciones Sismorresistentes	50
2. Aplicaciones Nucleares	50
A2. Especificaciones, Códigos y Estándares de Diseño Referidos	50
A3. Material	54
1. Materiales para Acero Estructural	54
1a. Designaciones ASTM	54
1b. Acero No Identificado.....	55
1c. Perfiles Laminados Pesados.....	55
1d. Perfiles Fabricados Pesados.....	56
2. Aceros Fundidos y Forjados	56
3. Pernos, Golillas y Tuercas	56
4. Barras de Anclaje y Barras con Hilo	57
5. Insumos para Soldaduras	57
6. Conectores de Corte Embebidos	58
A4. Planos de Diseño y Especificaciones para Estructuras	58
B. REQUISITOS DE DISEÑO	59
B1. Disposiciones Generales	59
B2. Cargas y Combinaciones de Cargas	59
B3. Base de Diseño	59
1. Diseño por Resistencia Usando Diseño en Base a Factores de Carga y Resistencia (LRFD)	60
2. Diseño por Resistencia Usando Diseño en Base a Resistencias Admisibles (ASD)	60
3. Resistencia Requerida	60
4. Diseño de Conexiones y de Apoyos	61
4a. Conexiones Simples.....	61
4b. Conexiones de Momento.....	61
5. Diseño de Diafragmas y Colectores	62
6. Anclaje al hormigón	62
7. Diseño por Estabilidad	62
8. Diseño para Condiciones de Servicio	62
9. Diseño para Integridad Estructural	62
10. Diseño por Acumulación de Agua	63
11. Diseño a Fatiga	63
12. Diseño para Condiciones de Incendio	63

13. Diseño para Efectos de la Corrosión	63
B4. Propiedades de los Miembros	64
1. Clasificación de las Secciones según Pandeo Local	64
1a. Elementos No Atiesados	64
1b. Elementos Atiesados	64
2. Espesor de Diseño para Secciones HSS	68
3. Determinación del Área Bruta y Área Neta	68
3a. Área Bruta.....	68
3b. Área Neta.....	68
B5. Fabricación y Montaje	69
B6. Control de Calidad y Aseguramiento de Calidad	69
B7. Evaluación de Estructuras Existentes	69
C. DISEÑO PARA ESTABILIDAD	70
C1. Requisitos Generales para Estabilidad.....	70
1. Método de Diseño de Análisis Directo	70
2. Métodos de Diseño Alternativos	71
C2. Determinación de las Resistencias Requeridas.....	71
1. Requisitos Generales de Análisis.....	71
2. Consideración de las Imperfecciones Iniciales del Sistema	72
2a. Modelado Directo de las Imperfecciones	72
2b. Uso de Cargas Ficticias para Representar las Imperfecciones	73
3. Ajustes en la Rigidez.....	74
C3. Determinación de las Resistencias Disponibles.....	75
D. DISEÑO DE MIEMBROS EN TRACCIÓN.....	76
D1. Límites de Esbeltez.....	76
D2. Resistencia en Tracción	76
D3. Área Neta Efectiva	77
D4. Miembros Armados	77
D5. Miembros Conectados por Pasadores	77
1. Resistencia en Tracción	77
2. Requerimientos Dimensionales	79
D6. Bielas	79
1. Resistencia en Tracción	79
2. Requerimientos Dimensionales	80
E. DISEÑO DE MIEMBROS EN COMPRESIÓN	81
E1. Disposiciones Generales	81
E2. Longitud Efectiva	83
E3. Pandeo por Flexión de Miembros sin Elementos Esbeltos	83
E4. Pandeo Torsional y Flexo-Torsional de Ángulos Simples y Miembros sin Elementos Esbeltos	84
E5. Ángulos Simple en Compresión	86
E6. Miembros Armados	87
1. Resistencia a Compresión.....	87
2. Requerimientos Dimensionales	88

E7.	Miembros con Elementos Esbeltos.....	90
1.	Miembros con Elementos Esbeltos Excluidos HSS circulares.....	90
2.	HSS circulares	91
F.	DISEÑO DE MIEMBROS EN FLEXIÓN	92
F1.	Disposiciones Generales	94
F2.	Miembros Compactos de Sección H de Simetría Doble y Canales Flectadas en Torno a su Eje Mayor	95
1.	Fluencia	95
2.	Pandeo Lateral-Torsional.....	95
F3.	Miembros de Sección H de Simetría Doble con Almas Compactas y Alas No Compactas o Esbeltas Flectados en Torno a su Eje Mayor	97
1.	Pandeo Lateral Torsional	98
2.	Pandeo Local Ala en Compresión	98
F4.	Otros Miembros de Sección H con Almas Compactas o No Compactas Flectados en Torno a su Eje Mayor	98
1.	Fluencia del Ala en Compresión.....	99
2.	Pandeo Lateral-Torsional.....	99
3.	Pandeo Local de Ala en Compresión.....	101
4.	Fluencia del Ala en Tracción	102
F5.	Miembros de Sección H de Simetría Doble y Simple con Almas Esbeltas Flectados en Torno a su Eje Mayor	103
1.	Fluencia del Ala en Compresión.....	103
2.	Pandeo Lateral-Torsional.....	103
3.	Pandeo Local de Ala en Compresión.....	104
4.	Fluencia del Ala en Tracción	104
F6.	Miembros de Sección H y Canales Flectados en Torno a su Eje Menor	105
1.	Fluencia	105
2.	Pandeo Local de Ala.....	105
F7.	Perfiles Tubulares Cuadrados y Rectangulares	106
1.	Fluencia	106
2.	Pandeo Local de Ala.....	106
3.	Pandeo Local de Alma.....	106
4.	Pandeo Lateral-Torsional.....	107
F8.	Perfiles Tubulares Circulares	108
1.	Fluencia	108
2.	Pandeo Local	108
F9.	Secciones T y Ángulos Dobles Cargados en el Plano de Simetría	109
1.	Fluencia	109
2.	Pandeo Lateral-Torsional.....	109
3.	Pandeo Local de Alas de Sección T y Almas de Ángulos Dobles.....	110
4.	Pandeo Local en el Alma de Secciones T y en las Almas de Ángulos Dobles Sometidos a Compresión por Flexión.....	111
F10.	Ángulos Simples	112
1.	Fluencia	112
2.	Pandeo Lateral-Torsional.....	112

3.	Pandeo Local de Ala.....	114
F11.	Barras Rectangulares y Circulares.....	115
1.	Fluencia.....	115
2.	Pandeo Lateral Torsional.....	115
F12.	Secciones Asimétricas.....	116
1.	Fluencia.....	116
2.	Pandeo Lateral-Torsional.....	116
3.	Pandeo Local.....	116
F13.	Proporciones de Vigas.....	117
1.	Reducciones en la Resistencia de Miembros con Perforaciones en las Alas Traccionadas.....	117
2.	Valores Límites de las Dimensiones de Miembros con Sección H.....	117
3.	Planchas de Cubierta.....	118
4.	Vigas Armadas.....	119
5.	Longitud no Arriostrada para Redistribución de Momentos.....	119
G.	DISEÑO DE MIEMBROS EN CORTE.....	120
G1.	Disposiciones Generales.....	120
G2.	Miembros de Sección Doble T y Canales.....	120
1.	Resistencia de Corte del Alma sin Acción de Campo de Tracciones.....	120
2.	Resistencia de corte de paneles interiores en el alma con $a/h \leq 3$ considerando el campo de tracciones.....	122
3.	Atiesadores Transversales.....	123
G3.	Ángulos simples y Secciones T.....	125
G4.	Tubos de sección rectangular y cajón, y Otros Miembros de Simetría Simple y Doble.....	125
G5.	Tubos Redondos.....	126
G6.	Corte Respecto del Eje Débil en Perfiles con Simetría Simple y Doble.....	126
G7.	Vigas con Aberturas en el Alma.....	127
H.	DISEÑO DE MIEMBROS PARA SOLICITACIONES COMBINADAS Y TORSIÓN.....	128
H1.	Miembros con Simetría Simple y Doble Solicitados a Flexión y Carga Axial.....	128
1.	Miembros con Simetría Doble y Simple solicitados a Flexión y Compresión.....	128
2.	Miembros con Simetría Doble y Simple solicitados a Flexión y Tracción.....	130
3.	Miembros Laminados Compactos con Simetría Doble sometidos a Flexión Simple y Compresión.....	131
H2.	Miembros Asimétricos y Otros Miembros Sometidos a Flexión y Carga Axial.....	132
H3.	Miembros Sometidos a Torsión y Combinación de Torsión, Flexión, Corte, y/o Carga Axial.....	133
1.	Resistencia Torsional de Secciones Tubulares Redondas y Rectangulares.....	133
2.	Secciones Tubulares solicitadas a Combinación de Torsión, Corte, Flexión y Carga Axial.....	135

3.	Miembros No Tubulares bajo Torsión y Tensiones Combinadas	136
H4.	Ruptura de Alas Perforadas sujetas a Tracción	136
I.	DISEÑO DE MIEMBROS DE SECCIÓN COMPUESTA	138
11.	Disposiciones Generales	138
1.	Concreto y Acero de Refuerzo	138
2.	Resistencia Nominal de Secciones Compuestas.....	139
2a.	Método de Distribución de las Tensiones Plásticas	139
2b.	Método de Compatibilidad de las Deformaciones	139
2c.	Método de Distribución de Tensiones Elásticas	140
2d.	Método Tensión-Deformación Efectiva	140
3.	Limitaciones del Material.....	140
4.	Clasificación de Secciones Compuestas Rellenas para Pandeo Local	140
5.	Rigidez para el Cálculo de las Resistencia Requerida.....	142
12.	Fuerza Axial.....	143
1.	Miembros Compuestos Embebidos	143
1a.	Limitaciones	143
1b.	Resistencia a Compresión.....	143
1c.	Resistencia a Tracción	145
1d.	Transferencia de Carga	145
1e.	Requisitos de Detallamiento	145
2.	Miembros Compuestos Rellenos	145
2a.	Límites	145
2b.	Resistencia de Compresión.....	145
2c.	Resistencia a Tracción	147
2d.	Transferencia de Carga	147
13.	Flexión	147
1.	General	147
1a.	Ancho Efectivo	147
1b.	Resistencia Durante la Construcción	147
2.	Vigas Compuestas con Conectores de Corte o Anclajes Canal	147
2a.	Resistencia para Flexión Positiva	147
2b.	Resistencia para Flexión Negativa	148
2c.	Resistencia de Vigas Compuestas con Planchas Colaborantes de Acero.....	148
1.	General	148
2.	Nervios Orientados Perpendicularmente a la Viga de Acero	149
3.	Nervios Orientados Paralelamente a la Viga de Acero	149
2d.	Transferencia de Carga entre la Viga de Acero y la Losa de Concreto	149
1.	Transferencia de Carga para Momento Positivo	149
2.	Transferencia de Carga para Momento Negativo	150
3.	Miembros Compuestos Embebidos	150
4.	Miembros Compuestos Rellenos	151
4a.	Límites	151
4b.	Resistencia a Flexión	151

14.	Corte.....	151
1.	Miembros Compuestos Embebidos y Rellenos	151
2.	Vigas Compuestas con Placa Colaborante de Acero	152
15.	Combinación de Carga Axial y Flexión.....	152
16.	Transferencia de Carga	154
1.	Requisitos Generales	154
2.	Ubicación de las Fuerzas	154
2a.	Fuerzas Externas Aplicadas a la Sección de Acero	154
2b.	Fuerzas Externas Aplicadas al Concreto	155
2c.	Fuerzas Externas Aplicadas Conjuntamente al Acero y al Concreto....	155
3.	Mecanismo de Transferencia de Fuerzas.....	155
3a.	Aplastamiento Directo	156
3b.	Conectores de Corte	156
3c.	Interacción de Adherencia Directa.....	156
4.	Requisitos de Detallamiento.....	157
4a.	Miembros Compuestos Embebidos	157
4b.	Miembros Compuestos Rellenos	157
17.	Diafragmas Compuestos y Vigas Colectoras	157
18.	Anclajes de Acero	158
1.	General	158
2.	Anclajes de Acero en Vigas Compuestas	158
2a.	Resistencia de Pernos Conectores de Corte.....	158
2b.	Resistencia de Conectores de Corte tipo Canal	160
2c.	Número Requerido de Conectores de Corte	160
2d.	Requisitos de Detallamiento.....	160
3.	Anclajes de Acero en Componentes Compuestos	161
3a.	Resistencia al Corte de Pernos Conectores de Acero en Componentes Compuestos.....	162
3b.	Resistencia a Tracción de Pernos de Corte de Acero en Componentes Compuestos.....	163
3c.	Resistencia de Pernos de Corte de Acero para Interacción de Corte y Tracción en Componentes Compuestos	164
3d.	Resistencia al Corte de Canales de Anclaje de Acero en Componentes Compuestos.....	165
3e.	Requisitos de Detallamiento en Componentes Compuestos	165
J.	DISEÑO DE CONEXIONES.....	166
J1.	Disposiciones Generales	166
1.	Bases de Diseño.....	166
2.	Conexiones Simples	166
3.	Conexiones de Momento	167
4.	Miembros en Compresión y Juntas de Aplastamiento	167
5.	Empalmes en Secciones Pesadas.....	167
6.	Perforaciones de Acceso a la Soldadura	168
7.	Ubicación de Soldaduras y Pernos	168
8.	Pernos en Combinación con Soldaduras	169

9.	Alteraciones con Soldaduras en Estructuras con Remaches o Pernos Existentes	169
10.	Pernos de Alta Resistencia en Combinación con Remaches	170
J2.	Soldaduras	170
1.	Soldaduras de Tope	170
1a.	Área Efectiva	170
1b.	Limitaciones	172
2.	Soldaduras de Filete	172
2a.	Área Efectiva	172
2b.	Limitaciones	173
3.	Soldaduras de Tapón y de Ranura	175
3a.	Área Efectiva	175
3b.	Limitaciones	175
4.	Resistencia	176
5.	Combinación de Soldaduras	179
6.	Requisitos del Metal de Aporte	179
7.	Metal de Soldadura Mezclado	180
J3.	Pernos y Partes Roscadas	180
1.	Pernos de Alta Resistencia	180
2.	Tamaño y Uso de las Perforaciones	183
3.	Espaciamiento Mínimo	184
4.	Distancia Mínima al Borde	185
5.	Distancias a los Bordos y Espaciamiento Máximo	185
6.	Resistencia de Tracción y Corte de Pernos y Partes Roscadas	187
7.	Combinación de Tracción y Corte en Conexiones Tipo Aplastamiento	188
8.	Pernos de Alta Resistencia en Conexiones de Deslizamiento Crítico	188
9.	Combinación de Tracción y Corte en Conexiones de Deslizamiento Crítico	190
10.	Resistencia de Aplastamiento y de Desgarre en Perforaciones de Pernos	190
11.	Conectores Especiales	191
12.	Resistencia de la pared en Conectores de Tracción	191
J4.	Elementos Involucrados de Miembros y Elementos Conectados	191
1.	Resistencia de Elementos en Tracción	191
2.	Resistencia de Elementos en Corte	192
3.	Resistencia de Bloque de Corte	192
4.	Resistencia de Elementos en Compresión	193
5.	Resistencia de Elementos en Flexión	193
J5.	Planchas de Relleno	193
1.	Planchas de Relleno en Conexiones Soldadas	193
1a.	Planchas de Relleno Delgadas	193
1b.	Planchas de Relleno Gruesas	194
2.	Planchas de Relleno en Conexiones Apernadas Tipo Aplastamiento	194
J6.	Empalmes	194

J7.	Resistencia de Aplastamiento	194
J8.	Bases de Columnas y Aplastamiento del Concreto	195
J9.	Barras de Anclaje e Insertos.....	196
J10.	Alas y Almas con Cargas Concentradas	197
	1. Flexión Local del Ala	197
	2. Fluencia Local del Alma.....	198
	3. Aplastamiento del Alma	198
	4. Pandeo Lateral del Alma	199
	5. Pandeo por Compresión del Alma.....	200
	6. Corte en la Zona Panel del Alma	201
	7. Extremos de Vigas no Enmarcados	202
	8. Requisitos Adicionales para los Atiesadores en zonas de Cargas Concentradas.....	202
	9. Requisitos Adicionales para las Planchas de Refuerzo en zonas de Cargas Concentradas.....	203
	10. Fuerzas Transversales en Elementos Placa.....	203
K.	REQUISITOS ADICIONALES PARA CONEXIONES DE PERFILES TUBULARES	204
K1.	Disposiciones Generales y Parámetros para Conexiones de Perfiles Tubulares	204
	1. Definición de Parámetros	205
	2. Secciones Tubulares Rectangulares.....	205
	2a. Ancho Efectivo para Conexiones a Secciones Tubulares Rectangulares.....	205
K2.	Cargas Concentradas en Secciones Tubulares	206
	1. Definición de Parámetros	206
	2. Secciones Tubulares Circulares.....	206
	3. Secciones Tubulares Rectangulares.....	206
K3.	Conexiones de Tubos en Enrejados	207
	1. Definición de Parámetros	207
	2. Secciones Tubulares Circulares.....	208
	3. Secciones Tubulares Rectangulares.....	208
K4.	Conexiones de Momento Tubo-Tubo	212
	1. Definición de Parámetros	213
	2. Secciones Tubulares Circulares.....	213
	3. Secciones Tubulares Rectangulares.....	213
K5.	Conexiones de Planchas y Ramas para Tubos Rectangulares	217
L.	DISEÑO PARA ESTADOS LÍMITES DE SERVICIO	221
L1.	Disposiciones Generales	221
L2.	Deformaciones	221
L3.	Desplazamientos Laterales Relativos	221
L4.	Vibración.....	222
L5.	Movimiento Inducido por Viento	222
L6.	Expansión y Contracción Térmica.....	222
L7.	Deslizamiento de Conexiones.....	222

M.	FABRICACIÓN Y MONTAJE	223
	M1. Planos de taller y de montaje	223
	M2. Fabricación.....	223
	1. Contraflecha, Curvado y Enderezado	223
	2. Corte Térmico.....	223
	3. Cepillado de los Bordes.....	224
	4. Construcción Soldada	224
	5. Construcción Apenada	224
	6. Uniones de Compresión	225
	7. Tolerancias Dimensionales	225
	8. Terminación de las Bases de Columna.....	225
	9. Perforaciones para Barras de Anclaje.....	226
	10. Perforaciones para Drenaje.....	226
	11. Requisitos para Miembros Galvanizados	226
	M3. Pintura de taller.....	226
	1. Requisitos Generales	226
	2. Superficies Inaccesibles.....	226
	3. Superficies de Contacto	226
	4. Superficies Terminadas.....	226
	5. Superficies Adyacentes a Soldaduras en Terreno	227
	M4. Montaje	227
	1. Alineación de las Bases de Columna.....	227
	2. Estabilidad y Conexiones	227
	3. Alineación.....	227
	4. Ajuste de las Uniones de Compresión y Planchas de Base	227
	5. Soldadura en Terreno.....	227
	6. Pintura de Terreno	228
N.	CONTROL DE CALIDAD Y ASEGURAMIENTO DE LA CALIDAD	229
	N1. Disposiciones Generales.....	229
	N2. Programa de Control de Calidad del Fabricante y del Responsable del Montaje	230
	1. Identificación de Materiales	230
	2. Procedimientos del Fabricante para el Control de la Calidad	230
	3. Procedimientos del Instalador para el Control de Calidad	230
	N3. Documentos del Fabricante y del Instalador.....	231
	1. Requerimientos para Construcción en Acero	231
	2. Documentos Disponibles para la Construcción en Acero	231
	N4. Personal de Inspección y Ensayos no Destructivos	232
	1. Calificación del Inspector de Control de Calidad.....	232
	2. Calificación del Inspector de Aseguramiento de Calidad.....	232
	3. Calificación del Personal NDT.....	232
	N5. Requisitos Mínimos para la Inspección en Edificios de Acero Estructural	233
	1. Control de Calidad.....	233
	2. Aseguramiento de la Calidad.....	233
	3. Inspecciones Coordinadas	233

4.	Inspección de Soldaduras	236
5.	Ensayos No-destructivos de Juntas Soldadas	237
5a.	Procedimientos	237
5b.	NDT para Soldaduras de Ranura CJP.....	237
5c.	Juntas Soldadas Sometidas a Fatiga	237
5d.	Tasa de Rechazos en Ensayos Ultrasónicos	237
5e.	Reducción en la Tasa de Ensayos Ultrasónicos	237
5f.	Aumento en la Tasa de Ensayos Ultrasónicos	238
5g.	Documentación.....	238
6.	Inspección de Pernos de Alta Resistencia	238
7.	Inspección de Miembros Principales de Acero Galvanizado Estructurales	239
8.	Otras Tareas de Inspección	240
N6.	Fabricantes e Instaladores Aprobados.....	240
N7.	Materiales y Trabajos no Conformes	241
ANEXO 1.	DISEÑO POR ANÁLISIS AVANZADO	242
1.1.	Requerimientos generales	242
1.2.	Diseño Mediante Análisis Elástico	242
1.	Requisitos de Estabilidad General.....	242
2.	Cálculo de las Resistencias Requeridas.....	242
2a.	Requisitos Generales de Análisis.....	243
2b.	Ajustes en Rigidez	243
3.	Cálculo de las Resistencias Disponibles.....	244
1.3.	Diseño Mediante Análisis Inelástico.....	244
1.	Requisitos Generales	244
2.	Requerimientos de ductilidad	245
2a.	Material.....	245
2b.	Sección Transversal	245
2c.	Longitud No Arriestrada.....	246
2d.	Fuerza Axial.....	247
3.	Requerimientos de análisis	247
3a.	Propiedades de los Materiales y Criterio de Fluencia	248
3b.	Imperfecciones Geométricas	248
3c.	Tensiones Residuales y Efectos por Fluencia Parcial	248
ANEXO 2.	DISEÑO PARA EMPOZAMIENTO	249
2.1.	Diseño Simplificado para Empozamiento.....	249
2.2.	Diseño Mejorado para Empozamiento	250
ANEXO 3.	DISEÑO POR FATIGA	253
3.1.	Disposiciones Generales	253
3.2.	Cálculo de las Tensiones Máximas y los Rangos de Tensiones.....	253
3.3.	Material Ordinario y Juntas Soldadas	254
3.4.	Pernos y Partes Roscadas.....	256
3.5.	Requisitos Especiales de Fabricación y Montaje.....	257
3.6.	Requisitos para la realización de Exámenes No Destructivos para Fatiga	258

ANEXO 4. DISEÑO ESTRUCTURAL PARA LA CONDICIÓN DE FUEGO	278
4.1. Disposiciones Generales	278
1. Objetivo de Desempeño	278
2. Diseño mediante Análisis de Ingeniería	278
3. Diseño por Ensayos de Calificación	279
4. Combinaciones de Carga y Resistencia Requerida	279
4.2. Diseño Estructural por Análisis para la Condición de Fuego	279
1. Incendio de Diseño	280
1a. Fuego Localizado.....	280
1b. Incendio en Sector Post-Ignición.....	280
1c. Incendios Exteriores	280
1d. Sistemas de Protección Activa Contra el Fuego.....	280
2. Temperaturas en Sistemas Estructurales Bajo Condiciones de Incendio ...	281
3. Resistencias de los Materiales a Temperaturas Elevadas	281
3a. Elongación Térmica.....	281
3b. Propiedades Mecánicas a Temperaturas Elevadas.....	281
4. Requisitos de Diseño Estructural.....	282
4a. Integridad Estructural General.....	282
4b. Requisitos de Resistencia y Límites de Deformación	283
4c. Diseño por Métodos Avanzados de Análisis.....	284
4d. Diseño por Métodos Simples de Análisis	285
4.3. Diseño por Ensayos de Calificación	288
1. Estándares de Calificación.....	288
2. Construcción Restringida	288
3. Construcción No Restringida	288
ANEXO 5. EVALUACIÓN DE ESTRUCTURAS EXISTENTES	289
5.1. Disposiciones Generales	289
5.2. Propiedades de los Materiales.....	289
1. Determinación de los Ensayos Requeridos	289
2. Propiedades de Tracción.....	289
3. Composición Química	290
4. Tenacidad del Metal Base.....	290
5. Metal de Soldadura.....	290
6. Pernos y Remaches.....	290
5.3. Evaluación Mediante Análisis Estructural	290
1. Datos Geométricos	290
2. Evaluación de Resistencia	291
3. Evaluación de la Condición de Servicio.....	291
5.4. Evaluación Mediante Ensayos de Carga.....	291
1. Determinación de la Intensidad de las Cargas Mediante Ensayos	291
2. Evaluación del Estado Límite de Servicio.....	292
5.5. Informe de Evaluación.....	292

ANEXO 6. ARRIOSTRAMIENTOS PARA LA ESTABILIDAD	
DE LOS MIEMBROS	293
6.1. Disposiciones Generales	293
6.2. Arriostramiento en Columnas	294
1. Arriostramiento de Panel	294
2. Arriostramiento Puntual	295
6.3. Arriostramiento en Vigas	296
1. Arriostramiento Lateral	296
1a. Arriostramiento de Panel	296
1b. Arriostramiento Puntual.....	297
2. Arriostramiento Torsional.....	298
2a. Arriostramiento Puntual	298
2b. Arriostramiento Continuo	300
6.4. Arriostramiento en Viga-Columnas	300
ANEXO 7. MÉTODOS ALTERNATIVOS DE DISEÑO POR ESTABILIDAD	301
7.1. Requisitos Generales de Estabilidad	301
7.2. Método de la Longitud Efectiva	301
1. Limitaciones	301
2. Resistencias Requeridas	301
3. Resistencias Disponibles	302
7.3. Método de Análisis de Primer Orden.....	302
1. Limitaciones	302
2. Resistencias Requeridas	303
3. Resistencias Disponibles	304
ANEXO 8. ANÁLISIS APROXIMADO DE SEGUNDO ORDEN	305
8.1. Limitaciones.....	305
8.2. Procedimiento de Cálculo	305
1. Amplificador B_1 por Efecto P- δ	306
2. Amplificador B_2 por Efecto P- Δ	307

SIMBOLOGÍA

Algunas de las definiciones de esta lista han sido simplificadas en beneficio de su brevedad. En todos los casos, se prefiere el uso de las definiciones contenidas en el cuerpo de la Especificación. Los símbolos sin un texto de definición, o empleado en una única ubicación, siendo definidos en dicha ubicación, son omitidos para algunos casos. La sección o el número de tabla en la columna de la derecha informa donde el símbolo es definido por primera vez.

Símbolo	Definición	Sección
A	Área de la sección transversal de un ángulo, cm^2 , mm^2	F10.2
A_{BM}	Área de la sección transversal de la base de metal, cm^2 , mm^2	J2.4
A_b	Área de cuerpo nominal sin hilar de un tornillo o pieza hilada, cm^2 , mm^2	J3.6
A_c	Área de concreto, cm^2 , mm^2	I2.1b
A_c	Área de la losa de concreto dentro del ancho efectivo, cm^2 , mm^2	I3.2d
A_e	Área efectiva, cm^2 , mm^2	E7.2
A_e	Área neta efectiva, cm^2 , mm^2	D2
A_e	Sumatoria de las áreas efectivas de la sección transversal basada en el ancho efectivo, b_e , d_e o h_e , cm^2 , mm^2	E7
A_{fc}	Área del ala en compresión, cm^2 , mm^2	G2.2
A_{fg}	Área bruta del ala en tracción, cm^2 , mm^2	F13.1
A_{fn}	Área neta del ala en tracción, cm^2 , mm^2	F13.1
A_{ft}	Área del ala en tracción, cm^2 , mm^2	G2.2
A^s	Área bruta del miembro, cm^2 , mm^2	B4.3a
A^s	Área bruta del miembro compuesto, cm^2 , mm^2	I2.1
A^{gv}	Área bruta solicitada a corte, cm^2 , mm^2	J4.2
A^n	Área neta del elemento, cm^2 , mm^2	B4.3b
A^{nt}	Área neta solicitada a tracción, cm^2 , mm^2	J4.3
A^{nv}	Área neta solicitada a corte, cm^2 , mm^2	J4.2
A^{pb}	Área proyectada de aplastamiento, cm^2 , mm^2	J7
A_s	Área de la sección transversal de la sección de acero, cm^2 , mm^2	I2.1b
A^{sa}	Área de la sección transversal del perno de anclaje de acero, cm^2 , mm^2	I8.2a
A_{sf}	Área de corte en la zona de falla, cm^2 , mm^2	D5.1
A_{sr}	Área de barras de refuerzo continuas, cm^2 , mm^2	I2.1a
A_{sr}	Área del acero de refuerzo dentro desarrollado longitudinalmente dentro del ancho efectivo de la losa de concreto, de la sección transversal de acero, cm^2 , mm^2	I3.2d.2
A_t	Área neta en tracción.....	An.3.4
A_T	Fuerzas y deformaciones nominales debido al incendio base de diseño definido en la Sección 4.2.1.....	An.4.1.4
A_w	Área del alma, siendo el ancho por el espesor, dt_w , cm^2 , mm^2	G2.1
A_{we}	Área efectiva de la soldadura, cm^2 , mm^2	J2.4
A_l	Área cargada de concreto, cm^2 , mm^2	I6.3a
A_l	Área de acero concéntricamente cargado sobre el soporte de concreto, cm^2 , mm^2	J8
A_2	Máxima área de la porción de la superficie soportada que es geoméricamente similar y concéntrica con el área cargada, cm^2 , mm^2	J8

B	Ancho total de una sección HSS rectangular, medido a 90° del plano de conexión, Tabla D3.1
B_b	Ancho total de una rama de una HSS rectangular o plancha, medido a 90° del plano de conexión..... K1.1
B_e	Ancho efectivo de una rama de una HSS rectangular o plancha, cm ² , mm ² K1.1
B_l	Multiplicador para considerar efectos P-δ..... An.8.2
B_2	Multiplicador para considerar efectos P-Δ An.8.2
C	Constante torsional de una determinada sección HSS H3.1
C_b	Factor de modificación del pandeo lateral torsional para diagramas de momento no uniforme, cuando ambos extremos están arriostrados F1
C_f	Constante basada en categorías de fatiga, dadas en Tabla A-3.1 An.3.3
C_m	Factor de momento equivalente uniforme que considera movimientos no uniformes entre extremos de un miembro An. 8.2.1
C_{v1}	Coefficiente de corte por resistencia del alma G2.1
C_{v2}	Coefficiente de corte por pandeo del alma..... G2.2
C_w	Constante de alabeo, cm ⁶ , mm ⁶ E4
C_l	Coefficiente para el cálculo de rigidez efectiva en miembros compuestos de compresión embebido I2.1b
C_2	Incremento de distancia al borde, cm, mm.....Tabla J3.5
C_3	Coefficiente para el cálculo de rigidez efectiva en miembros compuestos de compresión rellenos I2.2b
D	Diámetro exterior de un HSS circular, cm, mm E7.2
D	Diámetro exterior de un HSS principal, cm, mm K1.1
D	Carga muerta nominal, kgf, N B3.9
D	Calificación de carga muerta nominal, An. 5.4.1
D_b	Diámetro exterior de una rama HSS circular, cm, mm K1.1
D_u	En conexiones de deslizamiento crítico, es un multiplicador que refleja la relación entre la pretensión instalada del perno y la mínima pretensión especificada para el perno J3.8
E	Módulo de elasticidad del acero= 200000 MPa (2040000 kgf/cm ²) Tabla B4.1
E_c	Módulo de elasticidad del concreto = 0,043 $w_c^{1.5} \sqrt{f'_c}$, MPa ($w_c^{1.5} \cdot 0,14, \sqrt{f'_c}$, kgf/cm ²) I2.1b
E_s	Módulo de elasticidad del acero = 200000 MPa (2040000 kgf/cm ²) I2.1b
EI_{eff}	Rigidez efectiva de la sección compuesta, kgf - cm ² , N - mm ² I2.1b
F_c	Tensión disponible en el miembro principal, kgf/cm ² , MPa K1.1
F_{ca}	Tracción axial disponible en el punto considerado, kgf/cm ² , MPa..... H2
$F_{cbw} \rightarrow F_{chz}$	Tensión de flexión disponible en el punto considerado, kgf/cm ² , MPa H2
F_{cr}	Tensión crítica para una sección determinada por análisis, kgf/cm ² , MPa H3.3
F_{cr}	Tensión crítica, kgf/cm ² , MPa E3
F_{cr}	Tensión crítica para la sección debido a pandeo torsional determinada por análisis, kgf/cm ² , MPa F12.2
F_{cr}	Tensión crítica para la sección por pandeo local determinada por análisis, kgf/cm ² , MPa F12.3
F_e	Tensión por pandeo elástico, kgf/cm ² , MPa E3
F_{el}	Tensión debido a pandeo local elástico, kgf/cm ² , MPa E7.1
F_{EXX}	Resistencia de clasificación del metal de relleno, kgf/cm ² , MPa J2.4
F_{in}	Tensión de adherencia nominal, 0,40 kgf/cm ² , MPa I6.3c

F_L	Resistencia nominal en compresión sobre la cual aplica el estado límite de pandeo inelástico, kgf/cm ² , MPa	F4.2
F_{nBM}	Tracción nominal del metal base, kgf/cm ² , MPa	J2.4
F_{nt}	Tensión de tracción nominal desde Tabla J3.2, kgf/cm ² , MPa	J3.6
F'_{nt}	Tensión de tracción nominal modificado que incluye los efectos de tensión de corte, kgf/cm ² , MPa	J3.7
F_{mv}	Tensión de corte nominal según Tabla J3.2, kgf/cm ² , MPa	J3.6
F_{mv}	Tracción nominal del metal de soldadura, kgf/cm ² , MPa	J2.4
F_{mv}	Tracción nominal del metal de soldado (Capítulo J) sin incremento en la resistencia debido a la direccionalidad, kgf/cm ² , MPa	K.5
F_{sr}	Rango de tensiones admisible, kgf/cm ² , MPa	An. 3.3
F_{TH}	Rango umbral de tensión admisible, máximo rango de tensión para vida de diseño indefinida según Tabla A-3.1, kgf/cm ² , MPa	An.3.3
F_u	Resistencia a tracción mínima especificada, kgf/cm ² , MPa	D2
F_y	Tensión mínima de fluencia especificado, kgf/cm ² . Se usa en esta Especificación "tensión de fluencia" ya sea como el punto de fluencia mínimo especificado (para aquellos aceros que tienen un punto de fluencia) o resistencia a fluencia especificada (para aquellos que aceros que no tienen una fluencia especificada	Tabla B3.3
F_{yb}	Tensión mínima de fluencia especificado para el material de una rama de una HSS o plancha, kgf/cm ² , MPa	K1.1
F_{yf}	Tensión mínima de fluencia especificado en el ala, kgf/cm ² , MPa	J10.1
F_{ysr}	Tensión mínima de fluencia especificado en acero de refuerzo, kgf/cm ² , MPa	I2.1b
F_{yst}	Tensión mínima de fluencia especificado en el material del atiesador, kgf/cm ² , MPa	G2.3
F_{yw}	Tensión mínima de fluencia especificado en el material de alma, kgf/cm ² , MPa....	G2.3
G	Módulo de corte de elasticidad del acero = 77200, kgf/cm ² , MPa	E4
H	Dimensión transversal máxima de miembros de acero rectangulares, kgf/cm ² , MPa	I6.3c
H	Fuerza de corte total de entrepiso, en la dirección de traslación considerada, debido a las cargas laterales empleadas en el cálculo de Δ_H , Tonf, N	An. 8.2.2
H	Altura total de la sección HSS rectangular, medido en el plano de conexión, cm, mm	K1.1
H_b	Número de veces la altura de la rama de un miembro HSS rectangular, medido en el plano de conexión, cm, mm	K1.1
I	Momento de inercia en el plano de flexión, cm ⁴ , mm ⁴	An. 8.2.1
I_c	Momento de inercia de la sección de concreto sobre el eje neutro elástico de la sección compuesta, cm ⁴ , mm ⁴	I2.1b
I_d	Momento de inercia de la cubierta de acero apoyada en miembros secundarios, cm ⁴ , mm ⁴	An.2.1
I_p	Momento de inercia de miembros primarios, cm ⁴ , mm ⁴	An.2.1
I_s	Momento de inercia de miembros secundarios, cm ⁴ , mm ⁴	An.2.1
I_s	Momento de inercia del perfil de acero sobre el eje neutro elástico de la sección compuesta, cm ⁴ , mm ⁴	I2.1b
I_{sr}	Momento de inercia de las barras de refuerzo sobre el eje neutro elástico de la sección compuesta, cm ⁴ , mm ⁴	I2.1b

I_{st}	Momento de inercia del atiesador transversal sobre un eje en el centro del alma para un par de atiesadores, o sobre la cara en contacto del alma para un atiesador único, cm^4, mm^4 G2.3
I_{st1}	Momento de inercia mínimo del atiesador transversal requerido para el desarrollo de la resistencia total postpandeo de corte en paneles del alma atiesada, cm^4, mm^4 G2.3
I_{st2}	Momento de inercia mínimo del atiesador transversal requerido para el desarrollo de la resistencia del alma por pandeo de corte, cm^4, mm^4 G2.3
I_x, I_y	Momentos de inercia respecto a los ejes principales, cm^4, mm^4 E4
I_{yeff}	Momento de inercia efectivo fuera del plano, cm^4, mm^4 An.6.3.2a
I_{yc}	Momento de inercia sobre el eje y referido al ala en compresión, cm^4, mm^4 F4.2
I_{yt}	Momento de inercia sobre el eje y referido al ala en tracción, cm^4, mm^4 An.6.3.2a
J	Constante torsional, cm^4, mm^4 E4
K	Factor de longitud efectiva..... E2
K_x	Factor de longitud efectiva para pandeo por flexión sobre el eje x E4
K_y	Factor de longitud efectiva para pandeo por flexión sobre el eje y E4
K_z	Factor de longitud efectiva para pandeo flexo-torsional en torno al eje longitudinal E4
L	Longitud del elemento, cm^4, mm^4 H3.1
L	Longitud sin arriostamiento lateral de un elemento, cm^4, mm^4 E2
L	Longitud del vano, cm^4, mm^4 An.6.3.2a
L	Longitud del elemento entre los puntos de trabajo de las líneas centrales de los cordones del enrejado, cm^4, mm^4 E5
L	Carga viva nominal B3.9
L	Clasificación de la carga viva nominal An.5.4.1
L	Ocupación nominal de la carga viva..... An.4.1.4
L	Altura de entrepiso, cm^4, mm^4 An. 7.3.2
L_b	Longitud entre los puntos que ya estén arriostrados contra el desplazamiento lateral del ala comprimida o atiesados contra el giro de la sección transversal, cm^4, mm^4 F2.2
L_b	Mayor distancia no arriostrada lateralmente para ambas alas en el punto de carga, cm, mm J10.4.
L_{br}	Longitud no arriostrada dentro del panel en consideración, cm^4, mm^4 An.6.2.1
L_{br}	Longitud no arriostrada adjunta al punto de arriostamiento, cm^4, mm^4 An.6.2.2
L_c	Longitud efectivadel miembro, cm, mm E2
L_{cx}	Longitud efectivadel miembro para el pandeo en torno al eje x, cm, mm E4
L_{cy}	Longitud efectivadel miembro para el pandeo en torno al eje y, cm, mm E4
L_{cz}	Longitud efectivadel miembro para el pandeo en torno al eje longitudinal, cm, mm. E4
L_{cl}	Longitud efectivaen el plano de flexión, calculada en base a la consideración de que no existe deformación lateral en los extremos del miembro, definiéndose igual a la longitud lateral no arriostrada del miembro en análisis a menos que por análisis se justifique un menor valor, cm, mm An.8.2.1
L_{in}	Longitud de introducción de carga, cm, mm I6.3c
L_p	Longitud límite sin arriostamiento lateral para el estado límite de fluencia, cm, mm F2.2
L_p	Longitud de los miembros principales, m An. 2.1

L_r	Longitud límite sin arriostamiento lateral para el estado límite de pandeo flexo-torsional inelástico, cm, mm	F2.2
L_r	Carga viva nominal de techo	An.5.4.1
L_s	Distancia entre los miembros secundarios	An.2.1
L_v	Distancia entre el máximo corte y donde éste es cero, cm, mm	G5
L_x, L_y, L_z	Longitud lateral no arriostada del miembro por eje, cm, mm	E4
M_A	Valor absoluto del momento ubicado en el cuarto de la longitud del segmento no arriostado, kgf-cm, N-mm	F1
M_a	Resistencia a flexión requerida, usando combinaciones de carga según ASD, kgf-cm, N-mm,	J10.4
M_B	Valor absoluto del momento ubicado al centro del segmento no arriostado, kgf-cm, N-mm	F1
M_C	Momento absoluto ubicado a los tres cuartos de la longitud del segmento no arriostado, kgf-cm, N-mm	F1
M_c	Resistencia en flexión disponible, kgf-cm, N-mm	H1.1
M_{cr}	Momento elástico para pandeo flexo-torsional, kgf-cm, N-mm	F10.2
M_{cx}, M_{cy}	Resistencia a flexión disponible determinado de acuerdo con el Capítulo F, kgf-cm, N-mm	H1.1
M_{cx}	Resistencia de flexo-torsión disponible para flexión en el eje fuerte, determinada en acuerdo con el Capítulo F, usando $C_b = 1.0$, kgf-cm, N-mm	H1.3
M_{cx}	Resistencia de flexión disponible sobre el eje x para el estado límite de ruptura por tracción del ala, kgf-cm, N-mm	H4
M_{lt}	Momento de primer orden según las combinaciones de carga LRFD o ASD causadas únicamente por desplazamiento lateral de la estructura, kgf-cm, N-mm	An 8.2
M_{max}	Valor absoluto máximo del momento en el segmento no arriostado, kgf-cm, N-mm	F1
M_{mid}	Momento a la mitad de la longitud de arriostamiento	An.1.2.3
M_n	Resistencia nominal a flexión, kgf-cm, N-mm.....	F1
M_{nt}	Momento de primer orden usando combinaciones de carga LRFD o ASD suponiendo que no hay desplazamiento lateral, kgf-cm, N-mm	An 8.2
M_p	Momento de flexión plástico, kgf-cm, N-mm	Tabla B4.1
M_p	Momento correspondiente a la distribución plástica de tracción sección compuesta transversal, kgf-cm, N-mm	13.4b
M_r	Resistencia a flexión requerida de segundo orden según combinaciones de carga LRFD o ASD, kgf-cm, N-mm.....	An 8.2
M_r	Resistencia a flexión requerida, determinada de acuerdo con el Capítulo C, según combinaciones de carga LRFD o ASD, kgf-cm, N-mm.....	H1.1
M_r	Resistencia a flexión requerida de viga dentro del panel en consideración según las combinaciones de carga LRFD o ASD, kgf-cm, N-mm	An.6.3.1a
M_r	La mayor resistencia a flexión requerida de viga dentro de las longitudes no arriostadas adyacentes al punto de arriostamiento, según las combinaciones de carga LRFD o ASD, kgf-cm, N-mm	An.6.3.1b
M_{br}	Resistencia en flexión requerida por un arriostamiento, kgf-cm, N-mm	An.6.3.2a
M_{ro}	Resistencia requerida en flexión por cordón en una junta, en el lado de la junta con la menores tensiones en compresión, kgf-cm, N-mm	Tabla K2.1

M_{r-ip}	Resistencia a flexión en el plano de la rama según combinaciones de carga LRFD o ASD, kgf-cm, N-mm.....	Tabla.K4.1
M_{r-op}	Resistencia a flexión requerida fuera del plano de la rama según combinaciones de carga LRFD o ASD, kgf-cm, N-mm	Tabla.K4.1
M_{rx}, M_{ry}	Resistencia a flexión requerida, kgf-cm, N-mm.....	H1.1
M_{rx}	Resistencia a flexión requerida en la ubicación de los agujeros de los Pernos, de acuerdo con el Capítulo C: positivo para el ala considerada en tracción, negativo paracompresión, kgf-cm, N-mm	H4
M_u	Resistencia a flexión requerida según combinaciones de carga LRFD, kgf-cm, N-mm	J10.4
M_y	Momento de fluencia de la fibra extrema, kgf-cm, N-mm.....	Tabla B4.1
M_y	Momento de fluencia correspondiente a la ala en tracción en fluencia y en primera fluencia en el ala en compresión, kgf-cm, N-mm	I3.4b
M_y	Momento de fluencia sobre el eje de flexión, kgf-cm, N-mm	F9.1
M_{yc}	Momento de fluencia en el ala en compresión, kgf-cm, N-mm.....	F4.1
M_{yt}	Momento de fluencia en el ala en tracción, kgf-cm, N-mm.....	F4.4
M_1°	Momento efectivo al final de la porción de miembro no arriostrado opuesto a M_2 , kgf-cm, N-mm.....	An.1.3.2c
M_1	Momento menor en el final de un miembro no arriostrado, kgf-cm, N-mm	F13.5
M_2	Momento mayor en el final de un miembro no arriostrado, kgf-cm, N-mm	F13.5
N_i	Carga teórica aplicada al nivel i, kgf, N	C2.2b
N_i	Carga lateral adicional, kgf, N	An.7.3.2
O_v	Coefficiente de traslape en conexiones	K3.1
P_a	Resistencia axial requerida en el cordón usando combinaciones de carga ASD, kgf, N	Tabla K2.1
P_{br}	Resistencia requerida en puntos de arriostramiento intermedios y extremos usando combinaciones de carga LRFD y ASD, kgf, N.....	An.6.2.2
P_c	Resistencia axial disponible, kgf, N	H1.1
P_c	Resistencia axial requerida para el estado límite de ruptura por tracción de la sección neta en las perforaciones de los pernos, kgf, N	H4
P_{cy}	Resistencia axial en compresión disponible de acuerdo con el Capítulo C o el Anexo 7, kgf, N	H1.3
P_e	Carga crítica de pandeo elástico determinado según Capítulo C o Anexo 7, kgf, N	I2.1b
$P_{e\text{ piso}}$	Resistencia crítica de pandeo elástico para el entrepiso en dirección de la traslación considerada, kgf, N.....	An.8.2.2
P_{e1}	Resistencia crítica de pandeo elástico del miembro en el plano de flexión, kgf, N	An.8.2.1
P_{lt}	Fuerza axial de primer orden usando combinaciones de carga LRFD o ASD, solo como resultado de desplazamientos de la estructura, kgf, N	An.8.2
P_{mf}	Carga vertical total de columnas en el entrepiso que forman parte de los marcos de momento, si es que cualquiera, sea en ladirección del desplazamientoconsiderada, kgf, N	An.8.2.2
P_n	Resistencia axial nominal, kgf, N	D2
P_n	Resistencia de compresión nominal, kgf, N	E1
P_{no}	Resistencia nominal a compresión para miembros compuestos de doble simetría con longitud nula cargados axialmente, kgf, N	I2.1b

P_{no}	Resistencia disponible a compresión para miembros compuestos rellenos desimetría doble cargados axialmente, kgf, N.....	I2.2b
P_{no}	Resistencia por aplastamiento nominal, kgf, N.....	J8
P_{nt}	Fuerza axial de primer orden según combinaciones de carga LRFD y ASD, cuando en la estructura no hay desplazamiento lateral.....	An.8.2
P_p	Resistencia por aplastamiento nominal, kgf, N.....	J8
P_r	La mayor de las resistencias axiales requeridas de la columna dentro de la longitud no arriostrada adyacente al punto de arriostamiento, según combinaciones de carga LRFD o ASD, kgf, N.....	An.6.2.2
P_r	Resistencia axial de compresión requerida según combinaciones de carga LRFD o ASD, kgf, N.....	C2.3
P_r	Resistencia axial requerida de la columna en del panel en consideración, según combinaciones de carga LRFD o ASD, kgf, N.....	An.6.2.1
P_r	Resistencia axial requerida de segundo orden según combinaciones de carga LRFD o ASD, kgf, N.....	An.8.2
P_r	Resistencia axial requerida, determinada de acuerdo con el Capítulo C según combinaciones de carga LRFD o ASD, kgf, N.....	H1.1
P_r	Resistencia axial requerida en el miembro en la ubicación de los agujeros de los pernos: positivo en tracción, negativo en compresión, kgf, N.....	H4
P_r	Fuerza requerida externa aplicada al miembro compuesto, kgf, N.....	I6, 2a
P_{rb}	Resistencia requerida de arriostrado según combinaciones de carga LRFD o ASD, kgf, N.....	An.6.2a
P_{ro}	Resistencia requerida axial en el cordón en la unión, en el costado de la unión con menores tensiones de compresión, kgf, N.....	Tabla K2.1
P_{piso}	Carga vertical total soportada por el piso empleando las combinaciones de carga LRFD o ASD, según corresponda, incluyendo las cargas en las columnas que no sean parte del sistema resistente a cargas laterales, kgf, N.....	An.8.2.2
P_u	Resistencia axial requerida en el cordón según combinaciones de carga LRFD, kgf, N.....	Tabla K2.1
P_u	Resistencia axial en compresión requerida usando combinaciones de carga LRFD, kgf, N.....	An.1.3.2b
P_y	Resistencia axial en fluencia en una columna, kgf, N.....	J10.6
Q_{ct}	Resistencia disponible a tracción, kgf, N.....	I8.3c
Q_{cv}	Resistencia admisible al corte, kgf, N.....	I8.3c
Q_f	Parámetro de interacción de esfuerzos en el cordón.....	J10.3
Q_g	Parámetro en juntas espaciadas en enrejados para considerar efectos de geometría.....	Tabla K3.1
Q_n	Resistencia nominal de vigas compuestas con conectores de corte, kgf, N.....	I3.2d.1
Q_{nt}	Resistencia nominal a tracción del perno de anclaje de acero, kgf, N.....	I8.3b
Q_{nv}	Resistencia nominal al corte del perno de anclaje de acero, kgf, N.....	I8.3a
Q_{rt}	Resistencia a tracción, kgf, N.....	I8.3b
Q_{rv}	Resistencia requerida al corte, kgf, N.....	I8.3c
R	Radio de la superficie de junta, cm, mm.....	Tabla J2.2
R_a	Resistencia requerida según combinaciones de carga ASD.....	B3.2
R_{FIL}	Factor de reducción para uniones usando sólo un par de soldaduras de filete transversales.....	An.3.3

R_g	Coefficiente para considerar efecto de grupo	I8.2a
R_M	Coefficiente para considerar la influencia de $P-\delta$ en $P-\Delta$	An. 8.2.2
R_n	Resistencia nominal, establecida en esta Especificación	B3.1
R_n	Resistencia nominal al deslizamiento, kgf, N	J1.8
R_n	Resistencia nominal del mecanismo de transferencia de fuerzas aplicable, kgf, N	I6.3
R_{nvl}	Resistencia nominal total de las soldaduras de filete cargadas longitudinalmente, como se determina de acuerdo con la Tabla J2.5, kgf, N	J2.4
R_{nvt}	Resistencia nominal total de las soldaduras de filete cargadas transversalmente, como se determina de acuerdo con la Tabla J2.5 sin la alternativa de la Sección J2.4(a), kgf, N	J2.4
R_p	Factor de efecto posicional debido al conector de corte	I8.2a
R_{pc}	Factor de plastificación del alma	F4.1
R_{pg}	Factor de reducción de resistencia en flexión	F5.2
R_{PJP}	Factor de reducción para uniones de ranura soldada de penetración parcial (PJP) reforzadas o no reforzadas transversalmente	An.3.3
R_{pt}	Factor de plastificación del alma correspondiente al estado límite de fluencia del ala en tracción	F4.4
R_u	Resistencia requerida según combinaciones de carga LRFD	B3.1
S	Módulo de sección elástico en torno al eje de flexión, mm^3	F7.2
S	Carga nominal por Nieve, kgf, N	An.4.1.4
S	Espaciamiento de miembros secundarios, m	An.2.1
S_c	Módulo elástico de la sección en el borde en compresión relativo al eje de flexión, cm^3 , mm^3	F10.3
S_e	Módulo de sección efectivo determinado con el ancho efectivo del ala en compresión, cm^3 , mm^3	F7.2
S_{ip}	Módulo elástico efectivo de la sección de soldaduras para la flexión en el plano, cm^3 , mm^3	K5
S_{min}	Mínimo módulo elástico de la sección relativo al eje de flexión, cm^3 , mm^3	F12
S_{op}	Módulo elástico efectivo de la sección de soldaduras para la flexión fuera del plano, cm^3 , mm^3	K5
S_{xc}, S_{xt}	Módulo elástico de una sección referido al ala traccionada y comprimida respectivamente, cm^3 , mm^3	Tabla B4.1
S_x	Módulo elástico de la sección tomado en torno al eje x, cm^3 , mm^3	F2.2
S_x	Mínimo módulo elástico de la sección tomado en torno al eje x, cm^3 , mm^3	F13.1
S_y	Módulo elástico de sección tomado en torno al eje y, cm^3 , mm^3	F6.1
T	Fuerzas y deformaciones debidas a la exposición no intencional al fuego, °C	An.4.2.4d
T_a	Fuerza de tracción requerida según la combinación de carga ASD, Ton, kN	J3.9
T_b	Tracción mínima de conector dada en la Tabla J3.1 o J3.1M, Tonf, kN	J3.8
T_c	Resistencia torsional disponible, kgf-cm, N-mm	H3.2
T_n	Resistencia torsional nominal, kgf-cm, N-mm	H3.1
T_r	Resistencia torsional requerida, determinada de acuerdo con el Capítulo C, según combinaciones de carga LRFD o ASD, kgf-cm, N-mm	H3.2

T_u	Fuerza de tracción requerida según la combinación de carga LRFD, Tonf, kN.....	J3.9
U	Factor de corte diferido	D3
U	Cuociente de utilización.....	Tabla K2.1
U_{bs}	Coefficiente de reducción, usado en el cálculo de la resistencia del bloque de ruptura de corte.....	J4.3
U_p	Índice de tensiones para miembros primarios	An.2.2
U_s	Índice de tensiones para miembros secundarios	An.2.2
V'	Fuerza nominal de corte entre una viga de acero y la losa de concreto transferida por conectores de acero, kgf, N	I3.2d
V_{br}	Resistencia al corte requerida del sistema de arriostramiento en la dirección perpendicular al eje longitudinal de la columna, kgf, N	An.6.2.1
V_c	Resistencia de corte disponible, kgf, N	H3.2
V_{c1}	Resistencia de corte disponible, calculada con V_n , tal como se define en la Sección G2.1 o G2.2, según corresponda, kgf, N.....	G3.3
V_{c2}	Resistencia de corte por pandeo, kgf, N	G2.3
V_n	Resistencia Nominal de corte, kgf, N	G1
V_r	Resistencia de corte requerida en el panel en consideración, kgf, N.....	G2.3
V_r	Resistencia de corte requerida determinada de acuerdo con el Capítulo C usando las combinaciones de carga LRFD o ASD, kgf, N	H3.2
V_r	Fuerza requerida de corte transferida a partir de conectores de corte según combinaciones de carga LRFD o ASD, kgf, N.....	I6.1
Y_i	Carga gravitacional en el nivel i de la combinación de carga LRFD o ASD, según corresponde, kgf, N	C2.2b,
Z	Módulo plástico de la sección en torno al eje de flexión, cm^3 , mm^3	F7.1
Z_b	Módulo plástico de la sección rama en torno al eje de flexión correcto, cm^3 , mm^3	K4.1
Z_x	Módulo plástico de la sección en torno al eje x, cm^3 , mm^3	Tabla B4.1
Z_y	Módulo plástico de la sección en torno al eje y, cm^3 , mm^3	F6.1
a	Distancia libre entre atiesadores transversales, cm, mm	F13.2
a	Distancia entre conectores, cm, mm	E6.1
a	Distancia mínima desde el borde del agujero conector al borde del miembro, medida paralela a la dirección de la fuerza, cm, mm	D5.1
a	Mitad de la longitud de la cara de la raíz no soldada en la dirección del espesor de plancha cargada en tracción, cm, mm	An.3.3
a'	Longitud de la soldadura a lo largo de ambos bordes de la terminación de la plancha de cubierta de la viga, cm, mm.....	F13.3
a_w	Cuociente entre dos veces el área del alma en compresión debido solamente a la aplicación de un momento flector en el eje mayor y el área de las alas en compresión	F4.2
b	Ancho total del ala en compresión, cm, mm	F10.3
b	Para alas de miembros I corresponde la mitad del ancho total del ala, cm, mm.....	B4.1a
b	Para alas de ángulos y alas de canales, y secciones zeta, corresponde la dimensión nominal total del ala, cm, mm.....	B4.1a
b	Para planchas, es la distancia entre el borde libre y la primera línea de conectores o línea de soldaduras, cm, mm	B4.1a

b	Ancho del elemento, cm, mm	E7.1
b	Ancho del elemento no atiesado en compresión; ancho del elemento atiesado en compresión, cm, mm.....	B4.1
b	Ancho de ala que resiste fuerza de corte o alto del alma de una sección T, cm, mm	G3
b	Ancho del ala, cm, mm	F10.2
b_{cf}	Ancho del ala de la columna, cm, mm	J10.6
b_e	Ancho efectivo reducido, cm, mm.....	E7.1
b_e	Distancia de borde efectiva para el cálculo de la resistencia de ruptura por tracción de miembros rotulados, cm, mm	D5.1
b_f	Ancho de ala, cm, mm	B4.1
b_{fc}	Ancho de ala en compresión, cm, mm	F4.2
b_{ft}	Ancho de ala en tracción, cm, mm	G2.2
b_l	Longitud del ala larga del ángulo, cm, mm	E5
b_s	Longitud del ala corta del ángulo, cm, mm	G2.3
b_s	Ancho de atiesador para atiesadores de un lado, el doble del ancho individual de un atiesador para un par de atiesadores, cm, mm.....	An.6.3.2a
c	Distancia desde el eje neutro a la fibra extrema en compresión, cm, mm.....	An 6.3.2a
c_1	Factor de ajuste por imperfecciones en el ancho efectivo, de Tabla E7.1	E7.1
d	Altura de la sección desde la cual la sección T fue cortada, cm, mm.....	Tabla D3.1
d	Altura de sección T o ancho del ala en el alma sometida a compresión, cm, mm.....	F9.2
d	Diámetro nominal del conector, cm, mm	J3.3
d	Profundidad nominal total del miembro, cm, mm	B4.1
d	Profundidad de barra rectangular, cm, mm	F11.1
d	Diámetro, cm, mm	J.7
d	Diámetro de clavija, cm, mm.....	D5.1
d_b	Profundidad de viga, cm, mm.....	J10.6
d_b	Diámetro nominal (Diámetro de cuerpo o caña), cm, mm	An.3.4
d_c	Profundidad de columna, cm, mm.....	J10.6
d_e	Ancho efectivo para secciones T, cm, mm	E7.1
d_{sa}	Diámetro de conector de corte, cm, mm.....	I8.1
e	Excentricidad en una conexión enramada, positiva estando lejos de las ramas, cm, mm.....	K3.1
e_{mid-ht}	Distancia desde el borde del cuerpo del perno de anclaje al alma del plato de acero, cm, mm	I8.2a
f_c^*	Resistencia específica a compresión del concreto, kgf/cm ² , MPa	I1.2b
f_o	Tensión debida a aguas estancas de origen ya sea por lluvia nominal o por cargas de nieve (exclusive la contribución de charco, kgf/cm ² , MPa y otras cargas actuando en forma conjunta según se especifica en la Sección B2,	An.2.2
f_{ra}	Tracción axial requerida en el punto considerado, determinada de acuerdo con el Capítulo C, según combinaciones de carga LRFD o ASD, kgf/cm ² , MPa	H2

f_{rbw}, f_{rbc}	Tracción de flexión requerida en el punto considerado, determinada de acuerdo con el Capítulo C, según combinaciones de carga LRFD o ASD, kgf/cm ² , MPa	H2
f_{rv}	Tracción requerida de corte según combinaciones de carga LRFD o ASD, kgf/cm ² , MPa	J3.7
g	Espaciamiento transversal de centro a centro (gramil) entre las líneas de pernos, cm, mm.....	B4.3
g	Abertura entre punteras de miembros seccionales en una conexión K abierta, no considerando la soldadura, cm, mm	K3.1
h	Para el alma de secciones laminadas o conformadas en frío, la distancia libre entre alas menos el filete o radio de esquina de cada ala; para el alma de secciones armadas, la distancia entre las líneas adyacentes de conectores o la distancia libre entre las alas en caso de que sean empleadas soldaduras; para el alma de secciones tubulares rectangulares, la distancia libre entre alas menos el radio de esquina interior de cada lado, cm, mm	B4.1b
h	Ancho resistente a la fuerza de corte, el que se considera como la distancia libre entre alas menos el radio de esquina interior de cada lado para secciones tubulares HSS o la distancia libre entre alas para secciones cajón, cm, mm	G4
h_c	Dos veces la distancia desde el centroide a uno de los siguientes: la cara interna del ala en compresión menos el filete o radio de esquina, en secciones laminadas o a la línea de pernos más cercana al ala comprimida o las caras internas del ala comprimida cuando se utiliza soldadura, para secciones armadas, cm, mm.....	B4.1
h_e	Ancho efectivo para almas, cm, mm	F7.1
h_f	Factor por planchas de relleno, cm, mm.....	J3.8
h_o	Distancia entre los centroides de las alas, cm, mm	F2.2
h_p	Dos veces la distancia desde el eje neutro plástico a la línea de pernos más cercana al ala comprimida o la cara interna del ala comprimida cuando se utiliza soldadura, cm, mm.....	B4.1b
k	Distancia desde la cara exterior del ala al pie del filete del alma, cm, mm	J10.2
k_c	Coficiente para elementos esbeltos no atiesados, cm, mm.....	Tabla B4.1
k_{sc}	Coficiente de deslizamiento crítico para tracción y corte combinados.....	J3.9
k_v	Coficiente de pandeo de la plancha de alma.....	G2.1
l	Longitud efectiva de la soldadura cargada a los extremos, cm, mm	J2.2
l	Longitud de la conexión, cm, mm	Tabla D3.1
l_a	Longitud del canal de anclaje, cm, mm	I8.2b
l_b	Longitud de aplastamiento para una carga, medida paralela al eje en miembros tubulares HSS (o medida en el ancho de la sección tubular HSS en el caso de planchas en los extremos sometidas a carga, cm, mm.....	K2.1
l_b	Longitud de aplastamiento, cm, mm	J7
l_c	Distancia libre, en la dirección de la carga, entre el borde de la perforación y el borde de la perforación adyacente o borde del material, cm, mm	J3.10
l_e	Longitud total efectiva de soldaduras de ranura y soldaduras de filete para secciones tubulares rectangulares para el cálculo de la resistencia de la soldadura, cm, mm	K5

l_{end}	Distancia entre el lado más cercano de la rama conectada o placa al extremo del cordón, cm, mm	K1.1
l_{ov}	Longitud de traslape medida a lo largo de la cara de la conexión del cordón entre las dos ramas, cm, mm	K3.1
l_p	Longitud proyectada de la rama de traslape en el cordón, cm, mm.....	K3.1
l_1, l_2	Longitud de soldadura de conexión, cm, mm	Tabla D3.1
n	Número de puntos arriostrados en el vano	An.6.3.2a
n	Vuelta por cm, mm.....	An.3.4
n_b	Números de pernos que transmiten la tracción aplicada.....	J3.9
n_s	Número de planos de deslizamiento requeridos para permitir que la conexión se deslice.....	J3.8
n_{SR}	Número de fluctuaciones en el rango de tensiones durante la vida de diseño.....	An. 3.3
p	Paso, hiladas por mm	An. 3.4
p_b	Perímetro de la interfaz de adherencia acero-concreto dentro de la sección transversal compuesta, cm, mm.....	I6.3c
r	Radio de giro, cm, mm.....	E2
r	Factor de retención función de la temperatura del ala inferior	An.4.2.4d
r_a	Radio de giro en torno al eje geométrico paralelo al del ala conectada, cm, mm	E5
ri	Mínimo radio de giro de un componente individual, cm, mm	E6.1
\bar{r}_o	Radio de giro polar en torno al centro de corte, cm, mm.....	E4
r_t	Radio de giro efectivo para pandeo lateral torsional. Para secciones I, con un tope de canal o una placa de cubierta conectada al ala en compresión, radio de giro de los componentes de ala en compresión por flexión más un tercio del área de alma en compresión debido sólo a la aplicación de un momento flexionante en el eje mayor.....	F4.2
r_x	Radio de giro en torno al eje x, cm, mm	E4
r_y	Radio de giro en torno al eje y, cm, mm.....	E4
r_z	Radio de giro para el eje principal menor, cm, mm	E5
s	Espaciamiento longitudinal de centro a centro (paso) para dos agujeros consecutivos, cm, mm	B4.3b
t	Distancia desde el eje neutro a la fibra extrema en tracción, cm, mm.....	An. 6.3.2a
t	Espesor de pared, cm, mm	E7.2
t	Espesor del ala de ángulo, cm, mm	F10.2
t	Ancho de la barra rectangular paralela al eje de flexión, cm, mm.....	F11.1
t	Espesor del material conectado, cm, mm	J3.10
t	Espesor de plancha, cm, mm	D5.1
t	Espesor total del relleno, cm, mm	J5.2
t	Espesor de diseño de pared de un miembro para la sección HSS cm, mm	B4.2
t	Espesor del diseño de pared del miembro HSS principal, cm, mm.....	K1.1
t	Espesor del ala en un ángulo, o de alma en una sección T, cm, mm	G3
t_b	Espesor de diseño de pared para una sección HSS en un miembro en rama, o espesor de plancha, cm, mm	K1.1
t_{bi}	Espesor de la rama de cubierta, cm, mm	K3.2

t_{bj}	Espesor de la rama de cubierta, cm, mm	Tabla K3.2
t_{cf}	Espesor del ala de la columna, cm, mm	J10.6
t_f	Espesor del ala, cm, mm	F3.2
t_f	Espesor del ala cargada, cm, mm.....	J10.1
t_f	Espesor del ala del canal de anclaje, cm, mm	I8.2b
t_{fc}	Espesor del ala comprimida, cm, mm	F4.2
t_p	Espesor de plancha cargada en tracción, cm, mm	An.3.3
t_{st}	Espesor de atiesador de alma, cm, mm.....	An.6.3.2a
t_w	Espesor de alma, cm, mm	F4.2
t_w	Garganta efectiva de soldadura de menor tamaño alrededor del perímetro de la rama o la plancha, cm, mm	K5
t_w	Espesor del alma del canal, cm, mm	I8.2b
w	Espesor de plancha de cubierta, cm, mm.....	F13.3
w	Tamaño de soldadura, cm, mm	J2.2b
w	Símbolo subíndice relativo al eje mayor principal de flexión.....	H2
w	Ancho de plancha, cm, mm	Tabla D3.1
w	Tamaño del filete de refuerzo o contorno, si lo hay, en la dirección de la carga de tracción en el espesor de la plancha, cm, mm.....	An.3.3
w_c	Peso del concreto por unidad de volumen ($1500 \leq w_c \leq 2500$ kgf/m ³).....	I2.1b
w_r	Ancho promedio del concreto nervado, cm, mm	I3.2c
x	Símbolo subíndice relativo al eje mayor en flexión	H1.1
x_o, y_o	Coordenadas del centro de corte con respecto al centroide, cm, mm	E4
\bar{x}	Excentricidad de la conexión, cm, mm	Tabla D3.1
y	Símbolo subíndice relativo al eje menor en flexión	H1.1
z	Símbolo subíndice relativo al eje principal menor de flexión.....	H2
α	Factor de ajuste para ASD/LRFD a nivel de fuerzas	C2.3
β	Factor de reducción de la longitud dado en la ecuación J2-1	J2.2b
β	Cuociente de ancho; el cuociente entre el diámetro de rama y el diámetro del cordón en la sección HSS circular; el cuociente entre el ancho total de rama y el ancho de cuerda en la sección HSS rectangular	K2.1
β_T	Número de veces la rigidez del sistema, kgf-cm/ radian, N- mm/ radian	An. 6.3.2a
β_{br}	Rigidez de corte requerida por el sistema de arriostamiento, kgf/cm, N/mm	An.6.2.1a
β_{br}	Rigidez en flexión requerida por el arriostamiento, kgf/cm, N/mm.....	An.6.3.2a
β_{eff}	Razón de ancho efectivo; la suma de los perímetros de dos miembros ramales en una conexión K dividida por ocho veces el ancho de cordón	K3.1
β_{eop}	Parámetro efectivo de perforación exterior	K2.3
β_{sec}	Rigidez distorsionada de alma, incluyendo el efecto de atiesadores transversales de alma, si los hay, kgf-cm/radian, N-mm/radian	An.6.3.2a
β_w	Propiedad seccional para ángulos simples en torno a su mayor eje principal	F10.2
Δ	Desplazamiento de entrepiso de primer orden debido a las combinaciones de cargas LRFD o ASD, cm, mm.....	An.7.3.2

Δ_H	Desplazamiento de entrepiso de primer orden, en la dirección de traslación considerada, debido a fuerzas laterales, cm, mm.....	An. 8.2.2
γ	Relación de esbeltez de cuerda, la relación entre la mitad del diámetro y el espesor de muro para Sección HSS circular; la relación entre la mitad del ancho y el espesor de muro para la sección HSS rectangular.....	K3.1
ζ	Relación de abertura; la cociente de la abertura entre las ramas de una conexión K abierta y el ancho de la cuerda para la sección HSS rectangular	K3.1
η	Parámetro de longitud de carga, aplicable solamente en la sección HSS rectangular; el cociente entre la longitud de contacto de la rama con la cuerda en el plano de la conexión con el ancho de cuerda.....	K3.1
λ	razón ancho-espesor para elementos como se define en la Sección B4.1	E7.1
λ_p	Parámetro ancho-espesor límite para elementos compactos	B4.1
λ_{pd}	Parámetro ancho-espesor límite para diseño plástico	An. 1.2.2b
λ_{pf}	Parámetro ancho-espesor límite para ala compacta	F3.2
λ_{pw}	Parámetro ancho-espesor límite para alma compacta	F4.2
λ_r	Parámetro ancho-espesor límite para elemento no compacto	B4.1
λ_{rf}	Parámetro ancho-espesor límite para ala no compacta	F3.2
λ_{rw}	Parámetro ancho-espesor límite para alma no compacta	F4.2
μ	Coefficiente medio de deslizamiento para superficies Clase A o B, según el caso, o como se estable a través de ensayos	J3.8
ϕ	Factor de resistencia,	B3.1
ϕ_B	Factor de resistencia para aplastamiento en concreto	I6.3a
ϕ_b	Factor de resistencia por flexión	H1.1
ϕ_c	Factor de resistencia por compresión	H1.1
ϕ_c	Factor de resistencia en columnas compuestas cargadas axialmente	I2.1b
ϕ_s	Factor de resistencia para pernos de anclaje en tracción.....	I8.3b
ϕ_{sf}	Factor de resistencia por falla de bloque de corte	D5.1
ϕ_T	Factor de resistencia por torsión	H3.1
ϕ_t	Factor de resistencia por tracción	H1.2
ϕ_t	Factor de resistencia por ruptura en tracción.....	H4
ϕ_t	Factor de resistencia para conectores de corte en tracción.....	I8.3b
ϕ_v	Factor de resistencia por corte	G1
ϕ_v	Factor de resistencia para pernos de anclaje sujetos a corte	I8.3a
Ω	Factor de seguridad	B3.2
Ω_B	Factor de seguridad para aplastamiento en concreto	I6.3a
Ω_b	Factor de seguridad por flexión	H1.1
Ω_c	Factor de seguridad por compresión.....	H1.1
Ω_c	Factor de seguridad en columnas compuestas cargadas axialmente.....	I2.1b
Ω_t	Factor de seguridad para pernos de anclaje en tracción	I8.3b
Ω_{sf}	Factor de seguridad por falla de bloque de corte.....	D5.1
Ω_T	Factor de seguridad por torsión	H3.1
Ω_t	Factor de seguridad por tracción.....	H1.2
Ω_t	Factor de seguridad por ruptura en tracción	H4
Ω_v	Factor de seguridad para pernos de anclaje sujetos a corte.....	I8.3a

ρ_w	Razón de corte máxima entre los paneles del alma a cada lado de los atiesadores transversales	G2.3
ρ_{sr}	Cuantía mínima de refuerzo longitudinal	I2.1
θ	Angulo entre la línea de acción de la fuerza requerida y el eje longitudinal de soldadura, grados	J2.4
θ	Ángulo agudo entre rama y cordón, grados	K3.1
τ_b	Parámetro de reducción de la rigidez	C.2.3

GLOSARIO

Notas:

- (1) Los términos identificados con † son términos comunes debidamente acordados entre AISI-AISC.
- (2) Los términos identificados con * son usualmente calificados por el tipo de efecto de carga, por ejemplo: resistencia nominal a la tracción, resistencia disponible a la compresión, resistencia de diseño a flexión.
- (3) Los términos identificados con ** califican el elemento o componente, por ejemplo: pandeo local del alma, flexión local del ala.

Acción del Campo de Tracciones. Comportamiento de un panel bajo fuerzas cortantes, en el cual se desarrollan tensiones de tracción diagonal en el alma y fuerzas de compresión en los atiesadores transversales, de una manera análoga a lo que sucede en un enrejado del tipo Pratt. *Tension field action.*

Acero estructural. Elementos de Acero, definidos en la Sección 2.1 del AISC Code of Standard Practice for Steel Buildings and Bridges. *Structural steel.*

Acero resistente a la corrosión atmosférica. Acero estructural de alta resistencia y baja aleación que puede ser empleado para una exposición atmosférica típica (no marino) sin una capa de pintura protectora. *Weathering Steel.*

Agarre, longitud de apriete. Espesor del material a través del cual pasa el perno. *Grip (of bolt).*

Altura total de la lámina corrugada. Altura de la placa colaborante, medida internamente por debajo del punto más bajo hasta el punto más alto en el tope. *Nominal rib height.*

Análisis de primer orden. Análisis estructural en el cual las condiciones de equilibrio se formulan en la geometría inicial de la estructura sin deformar; los efectos de segundo orden son despreciables. *First-order analysis.*

Análisis elástico. Análisis estructural basado en la hipótesis de que la estructura recupera su geometría inicial cuando se retira la carga. *Elastic analysis.*

Análisis estructural †. Determinación de las solicitaciones en los miembros y conexiones utilizando los principios de la mecánica estructural. *Structural analysis.*

Análisis inelástico. Análisis estructural que toma en cuenta el comportamiento inelástico del material, incluye el análisis plástico. *Inelastic analysis.*

Análisis plástico. Análisis estructural suponiendo un comportamiento rígido-plástico, es decir, que el equilibrio se satisface en toda la estructura y la fluencia no es excedida en ninguna parte de la misma. *Plastic analysis.*

Ancho efectivo. El ancho reducido de una plancha o placa suponiendo una distribución uniforme de tensiones que produce la misma respuesta que la sección real sometida a un estado de tensiones no uniforme. *Effective width.*

Ancho plano. Ancho nominal de un perfil rectangular HSS menos las esquinas redondeadas (dos veces el radio externo de la esquina). En desconocimiento del radio de la esquina, el ancho plano puede ser tomado como el ancho total de la sección menos tres veces el espesor de la plancha. *Flat width.*

Ancho promedio del nervio. El ancho promedio del nervio en una placa colaborante de acero. *Average rib width.*

Anclaje de acero. Perno de anclaje o canal laminado soldado a un miembro de acero y embebido en concreto de un miembro compuesto para transmitir corte, tracción o una combinación de corte y tracción en la interface entre los dos materiales. *Steel anchor.*

Aplastamiento †. En una conexión, estado límite en que las fuerzas de corte se transmiten mediante un conector mecánico a los elementos conectados. *Bearing.*

- Aplastamiento del alma** †. Estado límite de falla local del alma en la vecindad inmediata de una carga concentrada o reacción. *Web crippling*.
- Aplastamiento (fluencia local por compresión)** †. Estado límite de fluencia local por compresión debido a la acción de aplastamiento de un miembro contra otro miembro o superficie. *Bearing (local compressive yielding)*.
- Aplastamiento del concreto.** Estado límite de falla por compresión en el concreto cuando éste alcanza la deformación de agotamiento. *Concrete crushing*.
- Área k.** Región del alma que se extiende desde el punto de tangencia del alma y el filete entre el alma y el ala (dimensión AISC k) un distancia de 3,8 cm (38 mm) dentro del alma mas allá de la dimensión k. *k-area*.
- Área neta.** Área total reducida para tomar en cuenta el material retirado. *Net Area*.
- Área neta efectiva.** Área neta modificada para tomar en cuenta el efecto del corte diferido o desfase del corte. *Effective net area*.
- Arriostramiento.** Miembro o sistema que proporcione rigidez y resistencia para limitar los movimientos fuera del plano de otro miembro en un punto de arriostramiento. *Bracing*.
- Arriostramiento lateral.** Miembro o sistema que está diseñado para inhibir el pandeo lateral o el pandeo lateral torsional de miembros estructurales. *Lateral bracing*.
- Arriostramiento de panel.** Arriostramiento que controla el movimiento relativo entre dos puntos de arriostramiento adyacentes en la longitud de la viga o columna o referente al desplazamiento relativo de dos entrepisos en un pórtico (ver arriostramiento puntual). *Panel brace*.
- Arriostramiento puntual.** Arriostramiento que previene el movimiento lateral o giro torsional independientemente de otros arriostramientos en los puntos de arriostramiento adyacentes (ver arriostramiento de panel). *Point brace*.
- Arriostramiento torsional.** Arriostramiento que resiste el giro de una viga o columna. *Torsional bracing*.
- Articulación o rótula plástica.** Zona completamente en fluencia que se forma en un miembro estructural cuando se alcanza el momento plástico. *Plastic hinge*.
- ASD Diseño por Resistencias Admisibles** †. Método para dimensionar componentes estructurales tal que las resistencias requeridas, calculadas con las combinaciones de cargas ASD no excedan las resistencias admisibles. *ASD Allowable Strength Design*.
- Aseguramiento de la calidad.** Tareas de monitoreo y de inspección para asegurar que el material suministrado y el trabajo realizado por el fabricante y el instalador reúna los requerimientos de los documentos de construcción aprobados y de los estándares referidos. El aseguramiento de la calidad incluye aquellas tareas designadas como “inspecciones especiales” por el código de construcción aplicable. *Quality assurance*.
- Atiesador.** Elemento estructural, típicamente una plancha o ángulo, que se fija a un miembro para distribuir cargas, transferir corte o prevenir el pandeo. *Stiffener*.
- Atiesador de carga.** Atiesador usado en puntos en los cuales actúan cargas concentradas o en los apoyos. Se posiciona ajustado entre las alas a ambos lados del alma, de una viga de manera que la carga se trasmite por aplastamiento. *Fitted bearing stiffener*.
- Atiesador o rigidizador diagonal.** Atiesador del alma de una columna en la zona panel o panel nodal, orientado diagonalmente entre las alas, a uno o ambos lados del alma. *Diagonal stiffener*.
- Atiesador transversal.** Atiesador del alma orientada perpendicularmente a las alas y adosado al alma. *Transverse stiffener*.
- Autoridad competente, autoridad cuya jurisdicción corresponda.** Organización, división política, oficina cargo individual con atribuciones para administrar y hacer cumplir las disposiciones de esta Especificación. *Authority having jurisdiction (AHJ)*.
- Balancín.** Apoyo con superficie curva en la cual el miembro que se apoya puede balancearse para adecuarse a las dilataciones térmicas. *Expansion rocker*.

- Base de columna.** Ensamblaje de perfiles estructurales, planchas, conectores, pernos y anclajes en la base de una columna usada para transmitir las fuerzas entre la superestructura de acero y las fundaciones. *Column base.*
- Base de diseño para incendios.** Conjunto de condiciones que definen el desarrollo de un incendio y la extensión de productos combustibles a través del edificio o de una porción de este. *Design-basis fire.*
- Barrera contra incendio.** Elemento de construcción formado de materiales resistentes al fuego y ensayados de acuerdo con estándares aprobados de resistencia al fuego, para demostrar conformidad con el código de construcción aplicable. *Fire barrier.*
- Biela o barra de ojo.** Miembro traccionado de espesor uniforme conectado mediante pasador, cuyos extremos o cabezas forjadas o cortadas térmicamente son de un ancho mayor que el del cuerpo. Las bielas se dimensionarán de tal manera que la resistencia del cuerpo y las cabezas extremas sean aproximadamente las mismas. *Eyebar.*
- Capacidad de rotación.** Es el incremento de rotación angular definido como la relación entre la rotación inelástica alcanzada y la rotación idealizada correspondiente a la primera fluencia previo a un incremento significativo de carga. *Rotation capacity.*
- Carga †.** Fuerza u otra acción que resulta del peso de los materiales de construcción de la edificación, el peso y la actividad de sus ocupantes y sus pertenencias, efectos ambientales y climáticos, movimientos diferenciales, o restricciones a los cambios dimensionales. *Load.*
- Carga de diseño, acciones de cálculo †.** Carga aplicada determinada de acuerdo con las combinaciones LRFD o ASD, la que sea aplicable. *Design load.*
- Carga de punzonamiento.** En una sección HSS, componente de la fuerza en un miembro de rama perpendicular al cordón. *Punching load.*
- Carga de servicio †.** Carga con la cual se evalúa el estado límite de servicio. *Service load.*
- Carga desigualmente distribuida.** En una conexión tubular HSS, condición en la cual la tensión no está distribuida uniformemente a través de la sección transversal de los elementos conectados. *Uneven load distribution.*
- Carga factorada †.** Producto del factor de cargas por la carga nominal. *Factored load.*
- Carga lateral.** Carga actuando en dirección lateral, tal como los efectos producidos por el viento o el sismo. *Lateral load.*
- Carga nominal †.** Magnitud de carga especificada en el código de edificaciones aplicable. *Nominal load.*
- Cargas ficticias, cargas nocionales.** Carga virtual aplicada en un análisis estructural para tomar en cuenta los efectos desestabilizadores que de otra manera no están incluidos en las disposiciones de diseño. *Notional load.*
- Cargas gravitacionales.** Cargas que actúan hacia abajo, tales como las cargas muertas y las cargas vivas. *Gravity load.*
- Cartela de concreto.** En un sistema de losa compuesta construido empleando una plancha de acero colaborante, la sección de concreto sólida que resulta por la interrupción de la losa colaborante a cada lado de la viga. *Concrete haunch.*
- Código de edificaciones aplicable †.** Código de edificaciones bajo el cual se analiza y diseña (proyecta) la estructura. *Applicable building code.*
- Colector.** También conocidos como puntales de arrastre. Miembro que sirve para transferir cargas entre diafragmas de piso y los miembros del sistema resistente a fuerzas laterales. *Collector.*
- Columna.** Miembro estructural nominalmente vertical cuya principal función es resistir carga axial de compresión. *Column.*
- Columna apoyada o gravitacional.** Columna que solo resiste cargas gravitacionales, y cuyas conexiones no suministran resistencia a las cargas laterales. *Leaning column.*

- Combinación de cargas ASD** †. Combinación de cargas establecidas en el código de construcción aplicable para el Método de las Resistencias Admisibles. *ASD Load combination*.
- Combinación de cargas de servicio.** Combinación de carga para evaluar el estado límite de servicio. *Service load combination*.
- Combinaciones de cargas LRFD** †. Combinaciones de las solicitaciones previstas en el código de edificaciones aplicable para el diseño según el método de los factores de carga y resistencia. *LRFD Load combination*.
- Componente estructural** †. Miembro, conector, elementos de conexión o ensamblaje. *Structural component*.
- Componente compuesto.** Miembro, elemento de conexión o ensamblaje en el cual los elementos de acero y de concreto trabajen como una unidad en la distribución de las fuerzas internas, con la excepción del caso especial de vigas compuestas donde anclajes de acero se encuentren embebidos en una losa solida de concreto o en una losa de hormigón vaciado en una plancha de acero colaborante. *Composite component*.
- Concentración de tensiones.** Tensiones localizadas cuya intensidad es mucho mayor que el promedio debido a cambios abruptos en la geometría o cargas localizadas. *Stress concentration*.
- Concreto liviano.** Concreto estructural con una densidad de equilibrio de 1840 kgf/m³ (188N/m³) o menos según es determinado por ASTM C567. *Lightweight concrete*.
- Construcción restringida.** Ensamblajes de techo y de piso y vigas individuales en edificios donde las estructuras soportantes o cercanas son capaces de resistir sustanciales expansiones térmicas para el rango de temperaturas elevadas anticipadas. *Restrained construction*.
- Construcción no restringida.** Ensamblajes de techo y de piso y vigas individuales en edificios supuestos libres para rotar y expandirse para el rango de las temperaturas elevadas anticipadamente supuestas. *Unrestrained construction*.
- Conector.** Término genérico para pernos, remaches u otros dispositivos de unión. *Fastener*.
- Conexión** †. Combinación de elementos estructurales y elementos de unión usados para transmitir fuerzas entre dos o más miembros. *Connection*.
- Conexión de deslizamiento crítico.** Conexión empernada en la cual las fuerzas cortantes se transmiten exclusivamente por la fuerza de fricción desarrollada entre las planchas debido al apriete de los pernos. *Slip-critical connection*.
- Conexión de momento.** Conexión que transmite momentos flectores entre los miembros conectados. *Moment connection*.
- Conexión de momento parcialmente restringida,** conexión capaz de transferir momento con una rotación no despreciable entre los miembros conectados. *Partially restrained moment connection*.
- Conexión de momento totalmente restringida,** conexiones de momento completamente restringidas. Conexión capaz de transferir momento sin rotación apreciable entre los miembros conectados. *Fully restrained moment connection*.
- Conexión en cruz.** Conexión de tubulares HSS en la cual las fuerzas en los miembros de rama o elementos de conexión transversal al miembro principal están en equilibrio de fuerzas con los otros miembros de la rama o elementos de conexión del lado opuesto del miembro principal. *Cross connection*.
- Conexión en K.** Conexión tubular HSS en la cual las fuerzas en los miembros de una rama o elementos conectado transversalmente al miembro principal están equilibradas principalmente por las fuerzas en los otros miembros de la rama o elementos conectados del mismo lado del miembro principal. *K-Connection*.
- Conexión en T.** Conexión tubular HSS en la cual el miembro de rama o elemento conectante es perpendicular al miembro principal y en el cual las fuerzas transversales al miembro principal están principalmente equilibradas por corte en el miembro principal. *T-Connection*.

- Conexión en Y.** Conexión tubular HSS en la cual el miembro de rama o los elementos de conexión no son perpendiculares al miembro principal y en el cual las fuerzas transversales al miembro principal están principalmente equilibradas por corte en el miembro principal. *Y-Connection*.
- Conexión simple; conexión de corte,** Conexión que transmite momentos flectores despreciables entre los miembros conectados. *Simple Connection*.
- Conexión tipo aplastamiento.** Conexión apernada en la cual las fuerzas cortantes se transmiten por el aplastamiento de los pernos contra los elementos de conexión. *Bearing - type connection*.
- Conexión traslapada.** Conexión tubular HSS enrejada en la cual se traslapan los miembros de ramas que se intersectan. *Overlapped connection*.
- Construcción compuesta; o construcción mixta.** Construcción en la cual los miembros de acero y los elementos de concretos trabajan como una unidad en la distribución de las fuerzas internas. *Composite*.
- Contraflecha.** Curvatura introducida en una viga o viga enrejada (celosía) para compensar la deformación producida por las cargas. *Camber*.
- Control de la calidad.** Controles e inspecciones implementados en el taller y en la obra por el fabricante y el instalador para asegurar que los requisitos contractuales y de las empresas de fabricación y de montaje satisfacen los requerimientos de los documentos constructivos y los estándares referidos. *Quality control*.
- Cordón o miembro principal.** En una conexión de secciones tubulares HSS, el miembro principal que se extiende a través de la conexión de un enrejado o celosía. *Chord member*.
- Corte diferido.** Distribución de tensiones de tracción no uniformes en un miembro o en elementos de conexiones en las cercanías de una conexión. *Shear lag*.
- Corte horizontal.** En una viga compuesta, fuerza en la interfaz de las superficies de acero y concreto. *Horizontal shear*.
- Corte térmico.** Corte con gas, plasma o láser. *Thermally cut*.
- Corte, destaje o rebaje.** Corte hecho en el ala de un miembro estructural para ajustarlo a la forma del miembro que intersecta. *Cope*.
- Curvatura Inversa.** Ver doble curvatura. *Reverse curvature*.
- Deriva.** Desplazamiento relativo de entrepiso. Desplazamiento lateral de una estructura. *Drift*.
- Curvatura Simple.** Viga deformada sin un punto de inflexión dentro del vano. *Single curvature*.
- Deriva de entrepiso.** Deformación transversal en el extremo superior de entrepiso relativo al extremo inferior del mismo. *Story drift*.
- Deslizamiento.** En una conexión apernada, el estado límite referente al movimiento relativo de las partes conectadas previa a que se alcance la resistencia disponible de la conexión. *Slip*.
- Desplazamiento lateral del alma por pandeo.** Estado límite de pandeo lateral del ala en tracción opuesta a la localización de la fuerza concentrada de compresión. *Web sidesway buckling*.
- Desplazamiento lateral por pandeo.** Estado límite de estabilidad que involucra inestabilidad por desplazamiento lateral del pórtico. *Sidesway buckling*.
- Diseño.** El proceso de establecer las propiedades físicas, entre otras, de una estructura con el propósito de alcanzar una deseada resistencia, condición de servicio, durabilidad, constructibilidad, economía, así como otras características deseadas. El diseño por resistencia, tal como es empleado en esta Especificación, incluye el análisis para determinar la resistencia requerida, así como el proporcionar una resistencia disponible apropiada. *Design*.
- Diafragma †.** Techo, piso u otra membrana o sistema de arriostramiento con suficiente rigidez en su plano, diseñado para transmitir las fuerzas horizontales al sistema de resistencia a fuerzas laterales. *Diaphragm*.
- Dimensión nominal.** Designación o dimensión teórica, como las que se suministran en las tablas de propiedades de las secciones. *Nominal dimension*.

- Doble curvatura.** Una condición de flexión en el cual los momentos en los extremos del miembro provocan que la deformada tenga uno o más puntos de inflexión. *Double curvature.*
- Documentos de construcción.** Documentos escritos, gráficos o ilustrativos preparados o ensamblados para describir el diseño (incluyendo el sistema estructural), ubicación y características físicas de los elementos de un edificio necesarios para obtener un permiso de edificación y construir un edificio. *Construction Documents.*
- Efecto de longitud.** Consideración de la reducción en resistencia de un miembro basada en su longitud no arriostrada. *Length effects.*
- Efecto de palanca.** Amplificación de las fuerzas de tracción en un perno causado por el efecto de apalancamiento entre el punto de aplicación de la carga, el perno y la reacción de los elementos conectados. *Prying action.*
- Efecto P- δ .** Efecto de segundo orden de las cargas que actúan en la deformada de un miembro entre juntas o nodos. *P- δ Effect.*
- Efecto P- Δ .** Efecto de segundo orden de las cargas que actúan en las juntas o nodos desplazados de una estructura. En las estructuras de edificaciones de múltiples pisos, este efecto de las cargas actúa sobre la posición desplaza lateral de los pisos y techos. *P- Δ Effect.*
- Efectos de las cargas \dagger .** Fuerzas, tensiones y deformaciones producidas en un componente estructural por las cargas aplicadas. *Load Effect.*
- Efectos de segundo orden.** Efecto de las cargas actuando en la configuración deformada de una estructura, incluye los efectos P- δ y P- Δ . *Second-order effect.*
- Eje débil.** El eje centroidal principal menor de una sección transversal. *Weak axis.*
- Eje fuerte.** El eje centroidal principal mayor de una sección transversal. *Strong axis.*
- Eje geométrico.** Eje paralelo al alma, ala o lado de un angular. *Geometric axis.*
- Elemento atiesado.** Elemento plano en compresión cuyos bordes se encuentran restringidos fuera del plano por elementos paralelos a la dirección de carga. *Stiffened element.*
- Elemento no atiesado.** Elemento plano en compresión uno de cuyos bordes se encuentra restringido fuera del plano por elementos paralelos a la dirección de carga. *Unstiffened element.*
- Empalme.** La conexión entre dos miembros o elementos estructurales unidos en sus extremos para formar un solo miembro o elemento más largo. *Splice.*
- Empozamiento, encharcamiento, agua depositada.** Retención de agua debida solamente a la deformación por flexión (flecha) de un techo relativamente plano. *Ponding.*
- Ensayo Charpy de impacto en probeta entallada en V.** Ensayo dinámico estándar para medir la tenacidad en la entalladura de una probeta. *Charpy v-notch impact test.*
- Ensayos no destructivos.** Procedimiento de inspección sin destrucción ni afectación de la integridad del material. *Nondestructive testing.*
- Escama o cascarilla de laminación.** Óxido superficial que cubre al acero obtenido en un proceso de laminación en caliente. *Mill scale.*
- Espacio en la conexión.** Conexión en enrejados con tubulares HSS con un espacio o separación en la cara del cordón entre miembros de una rama interséctante. *Gapped connection.*
- Especificaciones.** Documentos escritos que contienen los requerimientos para materiales, estándares y procedimientos para construir. *Specifications.*
- Espesor de diseño de la pared.** En los tubulares HSS, es el espesor de pared supuesto en la determinación de las propiedades de la sección. *Design wall thickness.*
- Estabilidad.** Condición en que la carga de un componente estructural, marco o estructura en la cual una ligera perturbación en las cargas o la geometría no produce grandes desplazamientos. *Stability.*
- Estado límite \dagger .** La situación más allá de la cual una estructura, miembro o componente estructural queda inútil para su uso previsto (estado límite de servicio) o de alcanzar el agotamiento de su capacidad resistente (estado límite resistente). *Limit state.*

- Estado límite de servicio** †. Condición límite que afecta la capacidad de la estructura de preservar su apariencia, mantenimiento, durabilidad, confort de sus ocupantes o funcionamiento de maquinarias bajo condiciones normales de ocupación y uso. *Serviceability limit state*.
- Estado Límite Resistente** †. Condición límite que afecta la seguridad de la estructura, y en la cual se alcanza la capacidad de agotamiento resistente. *Strength limit state*.
- Excentricidad en la unión**. Para conexiones en enrejados tubulares (HSS) la distancia perpendicular entre el centro de gravedad del miembro que hace de cordón y la intersección con los puntos de trabajo de los miembros de la rama. *Joint eccentricity*.
- Extremo libre de rotar**. El extremo de un miembro que no es restringido contra la rotación por atiesadores o elementos de conexión. *Unframed End*.
- Factor de carga** †. Factor que considera las desviaciones de la carga real respecto a la carga nominal, las incertidumbres en el análisis que transforma las acciones en solicitaciones, y la probabilidad de que más de una carga extrema ocurra simultáneamente. *Load factor*.
- Factor de longitud efectiva, K**. La relación entre la longitud efectiva y la longitud no arriostrada de un miembro. *Effective length factor*.
- Factor de modificación de la respuesta sísmica**. Factor de reducción de los efectos por fuerzas sísmicas al nivel de resistencia. *Seismic response modification factor*.
- Factor de resistencia** ϕ †. Factor que toma en cuenta las inevitables desviaciones de la resistencia real respecto a la resistencia teórica y de la forma del modo de falla y sus consecuencias. *Resistance factor*.
- Factor de seguridad** Ω †. Factor que toma en cuenta las desviaciones entre la resistencia real y la resistencia teórica, las desviaciones entre la carga real y la carga nominal, y las incertidumbres del análisis en la transformación de las cargas en solicitaciones, y de la forma del modo de falla y sus consecuencias. *Safety factor*.
- Falla por distorsión**. Estado límite en las conexiones de enrejados tubulares HSS que consiste en la distorsión de la sección transversal rectangular a sección romboidal del miembro que hace de cordón. *Distortional failure*.
- Fatiga** †. Estado límite de inicio y crecimiento de fisuras y grietas resultantes de la aplicación repetida de cargas variables. *Fatigue*.
- Flexión local** **†. Estado límite para grandes deformaciones de un ala solicitada por una carga concentrada de tracción. *Local bending*.
- Fluencia** †. Estado límite de deformación inelástica que ocurre cuando se ha alcanzado la tensión de fluencia. *Yielding*.
- Fluencia local** **†. Fluencia que ocurre en un área local de un elemento. *Local yielding*.
- Fluencia (momento de fluencia)** †. Momento de flexión para el cual la fibra extrema de la sección alcanza la fluencia. *Yielding (yield moment)*.
- Fluencia (momento plástico)** †. Fluencia a través de la sección transversal de un miembro cuando el momento flector alcanza el momento plástico. *Yielding (plastic moment)*.
- Fluencia por corte (punzonado)**. En una conexión tubular HSS, el estado límite basado en la resistencia al corte fuera del plano de la pared del cordón o cordón a la cual se anexan. *Shear yielding (punching)*.
- Flujo de calor**. Energía radiante por unidad de superficie. *Heat Flux*.
- Fogonazo**. Transición a un estado de envolvimiento superficial total en un incendio de materiales combustibles dentro de un recinto cerrado. *Flashover*.
- Fuerza**. Resultante de la distribución de tensiones sobre un área predeterminada. *Force*.
- Fuerza simplemente concentrada**. Fuerza de tracción o de compresión aplicada normalmente al ala de un miembro. *Single-concentrated force*.
- Gramil**. Espaciamiento transversal a la fuerza, medido centro a centro de conectores. *Gage*.

- HSS Tubos, secciones tubulares.** Sección cuadrada, rectangular o redonda hueca de acero estructural producida de acuerdo con una de las especificaciones de productos en la Sección A3.1a(b). *HSS (hollow structural section).*
- Imperfección en miembro.** Desplazamiento inicial de puntos a lo largo de la longitud de miembros individuales (entre puntos de intersección de miembros) desde sus ubicaciones nominales, tal como el desalineamiento de miembros debido a su elaboración y fabricación. *Member imperfection.*
- Imperfección de sistema.** Desplazamiento inicial de los puntos de intersección de los miembros respecto a sus ubicaciones nominales, tales como el desaplome de columnas debido a las tolerancias de izaje. *System imperfection.*
- Incendio.** Quema destructiva, que se manifiesta por una o más de las características a continuación: luz, llamas, calor o humo. *Fire.*
- Inestabilidad en el plano †.** Estado límite que involucra pandeo en el plano del pórtico o del miembro. *In-plane instability.*
- Inestabilidad †.** Estado límite que se alcanza cuando al cargar un componente estructural, un pórtico o una estructura, en la cual, una ligera perturbación en las cargas o la geometría produce grandes desplazamientos. *Instability.*
- Ingeniero inspector.** Profesional debidamente autorizado para aprobar los planos de diseño y las especificaciones. *Engineering of record.*
- Inspector de aseguramiento de la calidad (QAI).** Individuo designado para proporcionar una inspección de aseguramiento de calidad del trabajo a ser desarrollado. *Quality assurance inspector (QAI).*
- Inspector de control de la calidad (QCI).** Individuo designado para proporcionar una inspección para el control de la calidad para el trabajo a ser desarrollado. *Quality control inspector (QCI).*
- Interacción directa de adherencia.** En una sección compuesta, mecanismo de transferencia de fuerzas entre el acero y el concreto en secciones compuestas por la acción de las tensiones de adherencia. *Direct bond interaction.*
- Integridad estructural.** Características de desempeño de una estructura indicando la resistencia a una falla catastrófica. *Structural Integrity.*
- Junta con pernos pretensionados.** Junta con pernos de alta resistencia apretados a la mínima carga de pretensión especificada. *Pretensioned joint.*
- Junta con soldadura de ranura de penetración parcial (PJP).** Soldadura de ranura en la cual la penetración es intencionalmente menor que el espesor completo del elemento conectado. *Partial-joint-penetration groove weld (PJP).*
- Junta en condición de apriete ajustado.** Junta cuyas partes están asentadas y en firme contacto, tal como se especifica en el Capítulo J. *Snug-tightened joint.*
- Junta o unión de traslape o de solape.** Junta mediante la superposición en planos paralelos de dos elementos de conexión. *Lap joint.*
- Longitud de desarrollo adecuada.** Barras de acero de refuerzo detalladas para fluir de una manera dúctil antes de que ocurra el aplastamiento del concreto. Las barras de refuerzo cumplirán las disposiciones del ACI 318 en relación a longitud de traslape, espaciamiento, y recubrimiento. *Properly developed.*
- Longitud de transferencia.** Longitud para la cual la fuerza de corte longitudinal requerida es supuesta como transferidas hacia o desde la sección de acero en una columna embebida o rellena. *Introduction length.*
- Longitud efectiva.** La longitud equivalente de un miembro en compresión con la misma resistencia cuando se analiza con sus apoyos extremos articulados. *Effective length.*
- Longitud no arriostrada.** Distancia entre puntos arriostrados de un miembro, medida entre los centros de gravedad de los miembros de arriostamiento. *Unbraced length.*

- LRFD** (acrónimo de *Load and Resistance Factor Design*) †. Método de dimensionamiento de componentes estructurales tal que la resistencia de diseño iguale o exceda las resistencias requeridas provenientes de las combinaciones LRFD para cargas. *LRFD*.
- Marco o pórtico arriostrado** †. Esencialmente es un sistema vertical de marco o pórtico con elementos en diagonal como arriostramientos dispuestos para resistir fuerzas laterales y suministrar estabilidad al sistema estructural. *Braced frame*.
- Marco o pórtico resistente a momento** †. Sistema aporticado que suministra resistencia a las fuerzas laterales y proporciona estabilidad al sistema estructural, principalmente por la resistencia al corte y a la flexión de sus miembros y conexiones. *Moment frame*.
- Mediacaña**. Ranura o cavidad con superficie relativamente lisa resultante de una deformación plástica o de la remoción de material. *Gouge*.
- Metal de aporte**. Metal o aleación que pasa del electrodo al metal base durante el proceso de fusión al efectuar una junta soldada. *Filler metal*.
- Metal soldado**. Aquella parte del metal que se ha fundido durante el proceso de soldadura. El metal base está constituido por el metal base y el de aporte fundidos en el ciclo térmico de la soldadura. *Weld metal*.
- Método de distribución de las tensiones plásticas**. Método para la determinación de las tensiones en un miembro mixto suponiendo que en la sección transversal han cedido completamente la sección de acero y el concreto. *Plastic stress distribution method*.
- Método de la compatibilidad de deformaciones**. Método para determinar las tensiones en un miembro mixto considerando la relación tensión-deformación de cada material y su localización con respecto al eje neutro de la sección transversal. *Strain compatibility method*.
- Método del giro de la tuerca**. Procedimiento mediante el cual la pre tracción especificada para los pernos de alta resistencia se controla mediante la rotación de la llave una determinada cantidad después que las tuercas se han llevado a la condición de apriete ajustado. *Turn-of-nut method*.
- Miembro compuesto embebido**. Miembro compuesto consistente de un miembro estructural de concreto y uno o más perfiles de acero embebidos. *Encased composite member*.
- Miembro de rama**. En una sección tubular (HSS), miembro que termina en un miembro de un cordón o miembro principal. *Branch member*.
- Miembro principal**. En conexiones tubulares HSS, el miembro que hace de cordón, columna u otro miembro HSS al cual se fijan los miembros de una rama u otros elementos de conexión. *Main member*.
- Miembro relleno de concreto**. Miembro compuesto constituido por un perfil tubular HSS o una sección cajón relleno de concreto estructural. *Filled composite member*.
- Miembros estructurales formados o conformados en frío** †. Perfil fabricado a temperatura ambiente mediante plegadoras o dobladoras de láminas cortadas de bobinas o planchas (laminadas en caliente o en frío) o por el paso de bobinas o de láminas cortadas a través de perfiladoras o rodillos conformadores. *Cold-formed steel structural member*.
- Miembros armados, sección transversal, sección, forma**. Miembro, sección transversal, sección o perfil fabricado que resulta de la unión soldada o apernada de elementos estructurales, de manera que trabajen en conjunto. *Built-up member, cross-section, section, shape*.
- Módulo de sección efectivo**. Módulo de sección modificado para tomar en cuenta el pandeo de los elementos esbeltos en compresión. *Effective section modulus*.
- Módulo tangente**. Para cualquier nivel de tensiones, la pendiente de la curva tensión - deformación de un material en el rango inelástico, tal como se determina en el ensayo a compresión de pequeños especímenes bajo condiciones controladas. *Tangent modulus*.
- Momento de fluencia o de primera fluencia** †. En un miembro solicitado a flexión, el momento para el cual la fibra extrema alcanza la tensión de fluencia. *Yield moment*.

- Momento plástico.** Momento resistente teórico de una sección que ha fluido completamente.
Plastic moment.
- Muro de corte †.** Muro estructural que en su plano suministra al sistema estructural resistencia a las cargas laterales y estabilidad. *Shear Wall.*
- Pandeo †.** Estado límite de cambio repentino en la geometría de una estructura o de cualquiera de sus componentes en condición de carga crítica. *Buckling.*
- Pandeo flexotorsional †.** Modo de pandeo en el que un miembro comprimido simultáneamente se flexa y tuerce sin cambiar la forma de su sección transversal. *Flexural-torsional buckling.*
- Pandeo fuera del plano †.** Estado límite de una viga, columna o viga-columna que flexa alrededor de su eje mayor mientras que el pandeo lateral o pandeo lateral torsional no está impedido por ningún arriostramiento lateral. *Out-of-plane buckling.*
- Pandeo lateral torsional †.** Modo de pandeo de un miembro en flexión, que involucra flecha perpendicular al plano de flexión (flecha lateral) simultáneamente con un giro alrededor del centro de corte de la sección transversal. *Lateral-torsional buckling.*
- Pandeo local **.** Estado límite de pandeo de un elemento en compresión de la sección transversal. *Local buckling.*
- Pandeo por corte †.** Modo de pandeo en el cual un elemento tipo plancha, como el alma de una viga, se deforma en su plano cuando se aplica una tensión de corte puro. *Shear buckling.*
- Pandeo por flexión †.** Modo de pandeo en el cual un miembro en compresión flexa o pandea lateralmente sin torcerse, girar ni cambiar la forma de su sección transversal. *Flexural buckling.*
- Pandeo torsional †.** Modo de pandeo en el cual un miembro comprimido gira alrededor del eje del centro de corte. *Torsional buckling.*
- Panel final o extremo.** Panel del alma con un panel adyacente de un solo lado. *End panel.*
- Par de fuerzas concentradas.** Dos fuerzas iguales y opuestas que solicitan un mismo lado del ala cargada, siendo ambas normales a esta ala. *Double-concentrated forces.*
- Paso.** Separación longitudinal medida centro a centro entre conectores consecutivos en una misma fila en la dirección de la fuerza que actúa en la conexión. *Pitch.*
- Perno pretensionado.** Perno tensado a la pretensión mínima especificada. *Pretensioned bolt.*
- Plancha de Amarre.** Plancha mediante la cual se unen dos componentes paralelos de una columna compuesta, viga o puntal rígidamente conectado a los componentes paralelos y diseñado para transmitir corte entre ellos. *Tie plate.*
- Plancha colaborante.** En construcción compuesta, lámina de acero estructural acanalada formada en frío, especialmente diseñada para ser usada además de moldaje permanente del concreto, como refuerzo colaborante de la losa estructural. *Formed steel deck.*
- Plancha de acero.** En un sistema de piso mixto, el acero utilizado para cerrar la miscelánea en una plancha metálico colaborante. *Sheet steel.*
- Plan de aseguramiento de la calidad (QAP).** Programa en el cual la agencia o firma responsable para el aseguramiento de la calidad mantiene un detallado procedimiento de monitoreo y de inspección para asegurar concordancia con los documentos de construcción aprobados y otros estándares referidos. *Quality assurance plan.*
- Plancha de cubierta; cubreplacas.** Plancha que se aperna o suelda al ala de un miembro para incrementar el área de la sección transversal, módulo de sección o momento de inercia. *Cover plate.*
- Plancha gusset o plancha de nodo.** Plancha que se coloca en las conexiones de los enrejados para unir sus miembros o miembro en compresión (puntal) o arriostramiento a una viga o columna. *Gusset plate.*
- Plancha diafragma.** Plancha con rigidez y resistencia en el plano de corte usada para transferir las fuerzas a los elementos soportantes. *Diaphragm plate.*
- Plancha o pletina de relleno.** Plancha que usa para armar el espesor de un componente. *Filler.*

- Plancha adosada.** Plancha, o placa de refuerzo en el panel de una unión viga columna adosada y paralela al alma de una viga o columna para incrementar su resistencia a fuerzas concentradas. *Doubler*.
- Planchas o pletinas de ajuste.** Placas utilizadas para rellenar un espacio entre dos superficies de unión o de aplastamiento. *Shim*.
- Planos de diseño.** Documentos gráficos que muestren el diseño, ubicación, y dimensiones del trabajo. Estos documentos generalmente incluyen plantas, elevaciones, secciones, detalles, planificación, diagramas y notas. *Design drawings*.
- Plastificación.** En una conexión tubular HSS, el estado límite basado en la flexión fuera del plano del mecanismo de las líneas de fluencia por flexión en el cordón en la conexión de miembros de rama. *Plastification*.
- Porcentaje de alargamiento.** Medida de ductilidad determinada mediante ensayos a tracción, como la razón entre la máxima elongación de la longitud calibrada dividida por la longitud inicialmente calibrada expresada como un porcentaje. *Percent elongation*.
- Programa de control de la calidad (QCP).** Programa en el cual el fabricante o el instalador, según corresponda, mantienen detallados procedimientos de fabricación, montaje e inspección para asegurar concordancia con los planos de diseño, especificaciones y otros estándares referidos. *Quality control program*.
- Protección activa contra el fuego.** Materiales de construcción y sistemas que son activados por un incendio para mitigar los efectos adversos o para notificar a las personas de tomar acciones para mitigar los efectos adversos de un incendio. *Active fire protection*.
- Punto de Fluencia** †. Primera tensión en un material a la cual ocurre un incremento de las deformaciones sin un incremento en las tensiones como lo define ASTM. B. *Yield point*.
- Raíz de la junta o unión.** Porción de una junta a ser soldada donde los miembros están muy cerca uno de otros. *Root of joint*.
- Raíz de la soldadura.** Ver raíz de la junta. *Weld root*.
- Razón de deriva de entrepiso.** Deriva de piso dividida por la altura de piso. *Story drift ratio*.
- Re-entrante.** En un corte o agujero de acceso a la soldadura, un corte en el cambio abrupto en la dirección en la cual la superficie expuesta es cóncava. *Reentrant*.
- Refuerzo transversal.** acero de refuerzo transversal. Acero de refuerzo en forma de estribos cerrados o alambre electro soldado que proporciona confinamiento al concreto que rodea al perfil de acero que constituye el núcleo de una columna compuesta. *Transverse reinforcement*.
- Refuerzo de soldadura de filete.** Soldadura de filete añadida a la soldadura de ranura. *Fillet weld reinforcement*.
- Región de transferencia de carga.** Región de un miembro compuesto sobre la cual la fuerza es directamente aplicada al miembro, como lo es la altura de una plancha de conexión. *Load transfer region*.
- Rejilla.** Plancha, ángulo u otro perfil de acero, dispuestos en una configuración triangulada que se utiliza para unir y mantener juntos dos perfiles de aceros. *Lacing*.
- Relleno en viga.** En un sistema de piso mixto construido con losa colaborante, corresponde a la pieza estrecha fabricada de una lámina de acero que se usa como relleno entre los bordes de la plancha y el ala de una viga. *Girder filler*.
- Resistencia a flexión negativa.** Resistencia a flexión de una viga compuesta en regiones traccionadas en la zona superior debido a la flexión. *Negative flexural strength*.
- Resistencia a flexión positiva.** Resistencia a flexión de una viga compuesta en regiones comprimidas en la zona superior debido a la flexión. *Positive flexural strength*.
- Resistencia a la tracción (del material)** †. Tensión máxima a la tracción que un material es capaz de resistir como lo define ASTM II.1. *Tensile strength (of material)*.

- Resistencia a la tracción (del miembro).** Máxima fuerza de tracción que un miembro es capaz de resistir. *Tensile Strength (of member)*.
- Resistencia a la tracción mínima especificada.** Límite inferior de la resistencia a tracción especificada para un material según lo define la ASTM. *Specified minimum tensile strength*.
- Resistencia admisible** *†. Resistencia nominal dividida por el factor de seguridad; R_n/Ω . *Allowable strength*.
- Resistencia al fuego.** Propiedad de ensamblajes que previenen o retardan el paso de excesivo calor, de gases calientes o de llamas bajo condiciones de uso y les permite continuar desempeñando una función estipulada. *Fire resistance*.
- Resistencia al pandeo.** Resistencia a estados límites de inestabilidad. *Buckling strength*.
- Resistencia de diseño, resistencia factorada** *†. Resistencia nominal multiplicada por el correspondiente factor de resistencia, ϕR_n . *Design strength*.
- Resistencia de fluencia** †. Tensión para la cual un material exhibe una desviación límite de la proporcionalidad entre tensiones y deformaciones, como lo define ASTM. *Yield strength*.
- Resistencia de ruptura** †. Resistencia limitada por el rompimiento o desgarre de los miembros o de elementos de conexión. *Rupture strength*.
- Resistencia disponible** *†. Resistencia de diseño o resistencia admisible, según sea apropiado o pertinente. *Available strength*.
- Resistencia nominal, resistencia teórica** *†. Resistencia de una estructura o componente (sin aplicar los factores de resistencia o de seguridad) para resistir los efectos de carga, determinados de acuerdo con esta Especificación. *Nominal strength*.
- Resistencia requerida** *†. Son las fuerzas, tensiones y deformaciones que actúan en el componente estructural, determinadas ya sea por un análisis estructural, para las combinaciones de cargas del método ASD o LRFD, según corresponda o las estipuladas en esta Especificación. *Required strength*.
- Revestimiento.** Cerramientos exteriores de una estructura. *Cladding*.
- Rigidez.** La resistencia a la deformación de un miembro o estructura medida como la razón entre la fuerza aplicada (o momento) dividida por el correspondiente desplazamiento (o rotación). *Stiffness*.
- Rigidez distorsional.** Rigidez flexional fuera del plano del alma. *Distortional stiffness*.
- Rodillo de dilatación.** Barra redonda de acero o rodillo de acero sobre el cual el miembro además de apoyarse puede rodar para adecuarse a las dilataciones térmicas. *Expansion roller*.
- Ruptura por bloque de corte** †. En una conexión, estado límite de ruptura por tracción en un plano y de fluencia o ruptura por corte en el otro plano. *Block shear rupture*.
- Ruptura por corte y tracción** †. En un perno, el estado límite de ruptura debido a las fuerzas de tracción y corte simultáneamente. *Tension and shear rupture*.
- Sección cajón.** Miembro cuadrado o rectangular de simetría doble fabricado con cuatro planchas soldadas en sus esquinas el cual se comporta como un miembro único. *Box section*.
- Sección compacta.** Sección transversal capaz de desarrollar totalmente la distribución de las tensiones plásticas y poseer una capacidad de rotación de aproximadamente 3 antes de experimentar pandeo local. *Compact section*.
- Sección con elementos esbeltos.** Sección transversal que posee elementos de placa con suficiente esbeltez como para que ocurra pandeo local en el rango elástico. *Slender-element section*.
- Sección no compacta.** Sección que es capaz de desarrollar su tensión de fluencia en los elementos en compresión antes de que ocurra el pandeo local, pero que no puede desarrollar una capacidad de rotación de tres. *Noncompact section*.
- Sectorización.** Cierre de un espacio en un edificio con componentes que tengan una resistencia específica al fuego. *Compartmentation*.

- Sistema estructural.** Un ensamblaje de componentes unidos para resistir cargas, cuya unión permite suministrar interacción o interdependencia. *Structural system.*
- Sistema resistente a fuerzas laterales.** Sistema estructural diseñado para resistir las cargas laterales y suministrar estabilidad a la estructura como un todo. *Lateral force resisting system.*
- Sistema resistente a fuerzas sísmicas.** Parte del sistema estructural considerada en el diseño para proporcionar la resistencia requerida a las fuerzas sísmicas especificadas en ASCE/SEI 7. *Seismic force-resisting system.*
- Soldadura de filete.** Soldadura de sección transversal aproximadamente triangular que une las superficies de dos elementos que se traslapan o intersectan. *Fillet weld.*
- Soldadura de tope.** Soldadura efectuada en la ranura entre dos elementos de conexión. Ver AWS D1.1/D1.1M. *Groove weld.*
- Soldadura de ranura.** Soldadura efectuada en un agujero alargado fundiendo un elemento en otro. *Slot weld.*
- Soldadura de tope abocinada, o acampanada.** Soldadura de ranura que une un miembro con superficie curva en contacto con un miembro plano. *Flare bevel groove weld.*
- Soldadura de tope en V.** Soldadura en una ranura formada por dos miembros con superficies curvas. *Flare V-groove weld.*
- Soldadura de tope de penetración completa (CJP).** Soldadura de ranura que se extiende en todo el espesor de la unión, excepto como se permite en las conexiones tubulares HSS. *Complete-joint-penetration groove weld (CJP).*
- Soldadura de remate.** Longitud de la soldadura de filete que continúa alrededor de una esquina en el mismo plano. *End return.*
- Soldadura de tapón.** Una soldadura circular efectuada a través de un agujero en una pieza a fin de unir por fusión ambos elementos. *Plug weld.*
- Superficie de acabado.** Superficies fabricadas con un valor para la altura de la rugosidad medido de acuerdo con ANSI/ASME B46.1 igual o menor que 500. *Finished surface.*
- Superficie de contacto o de unión.** Superficie de contacto de los elementos de conexión que transmiten una fuerza cortante. *Faying surface.*
- Superficie de desgarre del concreto.** Es la superficie que delimita un volumen de concreto alrededor de un perno de anclaje de acero, que separa a éste del resto del concreto. *Concrete breakout surface.*
- Tasa de liberación de calor.** Tasa a la cual la energía térmica es generada por un material quemándose. *Heat release rate.*
- Temperaturas elevadas.** Condiciones de calor experimentadas por los elementos de los edificios o estructuras como resultado de un incendio en el que se exceden las condiciones ambientales anticipadas. *Elevated Temperatures.*
- Tenacidad al entalle.** Energía absorbida medida a una temperatura especificada en el ensayo Charpy de entalladora en V. *Notch toughness.*
- Tensión o esfuerzo admisible ***. Resistencia admisible dividida por la propiedad de la sección que corresponda, por ejemplo el módulo de sección o el área de la sección transversal. *Allowable stress.*
- Tensión de fluencia †.** Término genérico que denota punto de fluencia o tensión de fluencia, como sea apropiado para el material. *Yield stress.*
- Tensión de fluencia mínima especificada †.** Límite inferior de las tensiones de fluencia especificadas para un material como lo define la ASTM. *Specified minimum yield stress.*
- Tensión o esfuerzo disponible ***. Tensión de diseño o tensión admisible, según sea apropiado. *Available stress.*
- Tensión, esfuerzo.** Fuerza por unidad de área causada por fuerza axial, momento, corte o torsión. *Stress.*

- Pie del filete.** Punto de unión de la cara del filete de soldadura y el metal base. Punto tangente del filete de una sección laminada. *Toe of fillet.*
- Tubería.** Ver HSS. *Tubing.*
- Tubo.** Ver HSS. *Pipe.*
- Unión** †. Área donde se unen dos o más extremos, superficies o bordes. Se clasifican por el tipo de conector o soldadura utilizada y el método de transferencia de fuerza. *Joint.*
- Viga.** Miembro estructural nominalmente horizontal cuya función principal es resistir momentos flectores. *Beam.*
- Viga fabricada o armada.** *Plate girder.*
- Viga-columna.** Miembro estructural cuya función principal es resistir tanto fuerza axial como momento flector. *Beam-column.*
- Viga compuesta.** Viga estructural de acero en contacto y actuando conjuntamente a una losa de hormigón armado. *Composite beam.*
- Viga embebida en concreto.** Viga totalmente revestida en concreto, el que es vertido en conjunto con la losa. *Concrete-encased beam.*
- Zona del panel.** Es la parte del nodo viga-columna constituida por el área rectangular del alma de la columna en su intersección con la viga, circunscrita por las alas de la columna y las planchas de continuidad. La transmisión de momento es a través del corte en la zona del panel. *Panel zone.*

ABREVIACIONES

Las siguientes abreviaciones aparecen en esta Especificación. Las abreviaciones son desplegadas completas, al aparecer por primera vez dentro de una sección.

ACI (American Concrete Institute)
AHJ (autoridad competente)
AISC (American Institute of Steel Construction)
AISI (American Iron and Steel Institute)
ANSI (American National Standards Institute)
ASCE (American Society of Civil Engineers)
ASD (diseño en base a resistencias admisibles)
ASME (American Society of Mechanical Engineers)
ASNT (American Society for Nondestructive Testing)
AWI (inspector de soldadura asociado)
AWS (American Welding Society)
CJP (junta de penetración completa)
CVN (Ensayo Charpy de impacto en probeta)
EOR (ingeniero responsable)
ERW (soldadura por resistencia eléctrica)
FCAW (soldadura por arco con núcleo de fundente)
FR (completamente restringida)
GMAW (soldadura por arco metálico y gas)
HSLA (alta resistencia y baja aleación)
HSS (secciones tubulares estructurales)
LRFD (diseño en base a factores de carga y resistencia)
MT (ensayo de partículas magnéticas)
NDT (ensayo no destructivo)
OSHA (Occupational Safety and Health Administration)
PJP (junta de penetración parcial)
PQR (registros de calificación de procedimientos)
PR (parcialmente restringida)
PT (ensayos penetrantes)
QA (aseguramiento de la calidad)
QAI (inspector de aseguramiento de la calidad)
QAP (plan de aseguramiento de la calidad)
QC (control de calidad)
QCI (inspector de control de calidad)
QCP (programa de control de calidad)
RCSC (Research Council on Structural Connections)

RT (ensayos radiográficos)

SAW (soldadura al arco sumergido)

SEI (Structural Engineering Institute)

SFPE (Society of Fire Protection Engineers)

SMAW (soldadura al arco con electrodo revestido)

SWI (inspector de soldadura senior)

UNC (Unified National Coarse)

UT (ensayo ultrasónico)

WI (inspector de soldadura)

WPQR (registros de calificaciones del desempeño para soldadores)

WPS (especificación de procedimientos de soldadura)

CAPÍTULO A

DISPOSICIONES GENERALES

Este capítulo establece el alcance de esta Especificación, enumera las especificaciones a las cuales se hace referencia, códigos y estándares de diseño, y entrega los requisitos que deben cumplir los materiales y documentos relacionados con el diseño estructural.

El capítulo está organizado de la siguiente manera:

- A1. Alcance
- A2. Especificaciones, códigos y estándares de diseño a los cuales se hace referencia
- A3. Materiales
- A4. Planos de Diseño de Estructuras y Especificaciones

A1. ALCANCE

La Especificación para Edificios de Acero (ANSI/AISC 360), en lo sucesivo referida simplemente como esta Especificación, se aplicará al diseño, fabricación y montaje de sistemas estructurales en acero o sistemas con acero estructural actuando en estructuras compuestas con concreto armado, en los cuales los componentes de acero se definen en la Sección 2.1 del AISC *Code of Standard Practice for Steel Buildings and Bridges* (ANSI/AISC 303), en lo sucesivo denominado como el *Code of Standard Practice*.

Esta Especificación incluye los Símbolos, el Glosario, los Acrónimos, los Capítulos A al N, y los Anexos 1 a 8. Los Comentarios y las Notas intercaladas en el documento, no son parte de la Especificación. Las frases “es permitido” y “se permite” en este documento identifican disposiciones las cuales si bien cumplen con esta Especificación, no son obligatorias.

Nota: Las notas pretenden dar una guía práctica y concisa para la aplicación de las disposiciones de la Especificación.

Esta Especificación establece criterios para el diseño, fabricación y el montaje de edificios de acero estructural y otras estructuras, donde otras estructuras se definen como aquellas estructuras diseñadas, fabricadas y montadas de manera similar a los edificios, indicando de esta manera que sus elementos resistentes a cargas verticales y laterales son similares a los sistemas resistentes de los edificios.

En caso de que esta Especificación haga referencia al código de construcción aplicable, y dicho código no existiera, las cargas, combinaciones de carga, limitaciones de sistema, y requerimientos de diseño en general serán los establecidos en el ASCE *Minimum Design Loads and Associated Criteria for Buildings and Other Structures* (ASCE/SEI 7).

Cuando dichas condiciones no son cubiertas por esta Especificación, se permite que el diseño se realice basado en ensayos o análisis, con la condición que sean aprobados por la autoridad competente. Se permite el uso de métodos alternativos de análisis y diseño, en la medida que tales métodos o criterios sean aceptados por la autoridad competente.

Nota: Para el diseño de miembros estructurales de acero conformados en frío, se recomiendan las disposiciones *AISI North American Specification for the Design of Cold Formed Steel Structural Members* (AISI S100), con la excepción de las secciones tubulares conformadas en frío (HSS), las que son diseñadas de acuerdo con esta Especificación

1. Aplicaciones Sismoresistentes

El código *Seismic Provisions for Structural Steel Buildings* (ANSI-AISC 341) deberá ser aplicado en el diseño de sistemas sismorresistentes de acero estructural o de acero estructural actuando en combinación con hormigón armado, a menos que sea específicamente exento por el código de construcción aplicable.

Nota: ASCE/SEI 7 (Tabla 12.2-1, Ítem H) específicamente exige algunos sistemas de acero estructural en las categorías de diseño B y C de los requisitos de AISC *Seismic Provisions for Structural Steel Buildings* si ellos son diseñados de acuerdo con la especificación y las cargas sísmicas obtenidas a partir del uso de un factor de modificación de respuesta, R, de 3; los sistemas compuestos no están incluidos en esta excepción. Las *Seismic Provisions for Structural Steel Buildings* no se aplican en la categoría de diseño sísmico A.

2. Aplicaciones Nucleares

El diseño, fabricación y montaje de estructuras nucleares deberá satisfacer las disposiciones de esta Especificación, las que deberán ser modificadas por los requisitos de AISC *Specification for Safety-Related Steel Structures for Nuclear Facilities* (ANSI/AISC N690).

A2. ESPECIFICACIONES, CODIGOS Y ESTANDARES DE DISEÑO REFERIDOS

Las siguientes especificaciones, códigos y estándares son referidos en esta especificación.

(a) American Concrete Institute (ACI)

ACI 318-14 *Building Code Requirements for Structural Concrete and Commentary*

ACI 318M-14 *Metric Building Code Requirements for Structural Concrete and Commentary*

ACI 349-13 *Code Requirements for Nuclear Safety-Related Concrete Structures and Commentary*

ACI 349M-13 *Code Requirements for Nuclear Safety-Related Concrete Structures and Commentary (Metric)*

(b) American Institute of Steel Construction (AISC)

ANSI/AISC 303-16 *Code of Standard Practice for Steel Buildings and Bridges*

ANSI/AISC 341-16 *Seismic Provisions for Structural Steel Buildings*

ANSI/AISC N690-12 *Specification for Safety-Related Steel Structures for Nuclear Facilities*

ANSI/AISC N690s1-15 *Specification for Safety-Related Steel Structures for Nuclear Facilities, Supplement No. 1*

- (c) American Society of Civil Engineers (ASCE)
ASCE/SEI 7-16 Minimum Design Loads and Associated Criteria for Buildings and Other Structures
ASCE/SEI/SFPE 29-05 Standard Calculation Methods for Structural Fire Protection
- (d) American Society of Mechanical Engineers (ASME)
ASME B18.2.6-10 Fasteners for Use in Structural Applications
ASME B46.1-09 Surface Texture, Surface Roughness, Waviness, and Lay
- (e) American Society for Nondestructive Testing (ASNT)
ANSI/ASNT CP-189-2011 Standard for Qualification and Certification of Non-destructive Testing Personnel
 Recommended Practice No. SNT-TC-1A-2011 *Personnel Qualification and Certification in Nondestructive Testing*
- (f) ASTM International (ASTM)
A6/A6M-14 Standard Specification for General Requirements for Rolled Structural Steel Bars, Plates, Shapes, and Sheet Piling
A36/A36M-14 Standard Specification for Carbon Structural Steel
A53/A53M-12 Standard Specification for Pipe, Steel, Black and Hot-Dipped, Zinc-Coated, Welded and Seamless
*A193/A193M-15 Standard Specification for Alloy-Steel and Stainless Steel Bolt-
 ing Materials for High Temperature or High Pressure Service and Other Special
 Purpose Applications*
*A194/A194M-15 Standard Specification for Carbon Steel, Alloy Steel, and Stain-
 less Steel Nuts for Bolts for High Pressure or High Temperature Service, or
 Both*
*A216/A216M-14e1 Standard Specification for Steel Castings, Carbon, Suitable
 for Fusion Welding, for High-Temperature Service*
*A242/A242M-13 Standard Specification for High-Strength Low-Alloy Struc-
 tural Steel*
*A283/A283M-13 Standard Specification for Low and Intermediate Tensile Strength
 Carbon Steel Plates*
*A307-14 Standard Specification for Carbon Steel Bolts, Studs, and Threaded
 Rod, 60,000 PSI Tensile Strength*

Nota: ASTM A325/ASTM A325M ahora están incluidos como un Grado dentro de ASTM F3125.

- A354-11 Standard Specification for Quenched and Tempered Alloy Steel Bolts,
 Studs, and Other Externally Threaded Fasteners*
- A370-15 Standard Test Methods and Definitions for Mechanical Testing of Steel
 Products*
- A449-14 Standard Specification for Hex Cap Screws, Bolts and Studs, Steel,
 Heat Treated, 120/105/90 ksi Minimum Tensile Strength, General Use*

Nota: ASTM A490/ASTM A490M ahora están incluidos como un Grado dentro de ASTM F3125.

- A500/A500M-13 *Standard Specification for Cold-Formed Welded and Seamless Carbon Steel Structural Tubing in Rounds and Shapes*
- A501/A501M-14 *Standard Specification for Hot-Formed Welded and Seamless Carbon Steel Structural Tubing*
- A502-03 (2015) *Standard Specification for Rivets, Steel, Structural*
- A514/A514M-14 *Standard Specification for High-Yield-Strength, Quenched and Tempered Alloy Steel Plate, Suitable for Welding*
- A529/A529M-14 *Standard Specification for High-Strength Carbon-Manganese Steel of Structural Quality*
- A563-15 *Standard Specification for Carbon and Alloy Steel Nuts*
- A563M-07(2013) *Standard Specification for Carbon and Alloy Steel Nuts (Metric)*
- A568/A568M-15 *Standard Specification for Steel, Sheet, Carbon, Structural, and High-Strength, Low-Alloy, Hot-Rolled and Cold-Rolled, General Requirements for*
- A572/A572M-15 *Standard Specification for High-Strength Low-Alloy Columbium-Vanadium Structural Steel*
- A588/A588M-15 *Standard Specification for High-Strength Low-Alloy Structural Steel, up to 50 ksi [345 MPa] Minimum Yield Point, with Atmospheric Corrosion Resistance*
- A606/A606M-15 *Standard Specification for Steel, Sheet and Strip, High-Strength, Low-Alloy, Hot-Rolled and Cold-Rolled, with Improved Atmospheric Corrosion Resistance*
- A618/A618M-04(2015) *Standard Specification for Hot-Formed Welded and Seamless High-Strength Low-Alloy Structural Tubing*
- A668/A668M-15 *Standard Specification for Steel Forgings, Carbon and Alloy, for General Industrial Use*
- A673/A673M-07(2012) *Standard Specification for Sampling Procedure for Impact Testing of Structural Steel*
- A709/A709M-13a *Standard Specification for Structural Steel for Bridges*
- A751-14a *Standard Test Methods, Practices, and Terminology for Chemical Analysis of Steel Products*
- A847/A847M-14 *Standard Specification for Cold-Formed Welded and Seamless High-Strength, Low-Alloy Structural Tubing with Improved Atmospheric Corrosion Resistance*
- A913/A913M-15 *Standard Specification for High-Strength Low-Alloy Steel Shapes of Structural Quality, Produced by Quenching and Self-Tempering Process (QST)*
- A992/A992M-11(2015) *Standard Specification for Structural Steel Shapes*
- A1011/A1011M-14 *Standard Specification for Steel, Sheet and Strip, Hot-Rolled, Carbon, Structural, High-Strength Low-Alloy, High-Strength Low-Alloy with Improved Formability, and Ultra-High Strength*
- A1043/A1043M-14 *Standard Specification for Structural Steel with Low Yield to Tensile Ratio for Use in Buildings*
- A1065/A1065M-15 *Standard Specification for Cold-Formed Electric-Fusion (Arc) Welded High-Strength Low-Alloy Structural Tubing in Shapes, with 50 ksi [345 MPa] Minimum Yield Point*

- A1066/A1066M-11(2015)e1 *Standard Specification for High-Strength Low-Alloy Structural Steel Plate Produced by Thermo-Mechanical Controlled Process (TMCP)*
- A1085/A1085M-13 *Standard Specification for Cold-Formed Welded Carbon Steel Hollow Structural Sections (HSS)*
- C567/C567M-14 *Standard Test Method for Determining Density of Structural Lightweight Concrete*
- E119-15 *Standard Test Methods for Fire Tests of Building Construction and Materials*
- E165/E165M-12 *Standard Practice for Liquid Penetrant Examination for General Industry*
- E709-15 *Standard Guide for Magnetic Particle Examination*
- F436-11 *Standard Specification for Hardened Steel Washers*
- F436M-11 *Standard Specification for Hardened Steel Washers (Metric)*
- F606/F606M-14a *Standard Test Methods for Determining the Mechanical Properties of Externally and Internally Threaded Fasteners, Washers, Direct Tension Indicators, and Rivets*
- F844-07a(2013) *Standard Specification for Washers, Steel, Plain (Flat), Unhardened for General Use*
- F959-15 *Standard Specification for Compressible-Washer-Type Direct Tension Indicators for Use with Structural Fasteners*
- F959M-13 *Standard Specification for Compressible-Washer-Type Direct Tension Indicators for Use with Structural Fasteners (Metric)*
- F1554-15 *Standard Specification for Anchor Bolts, Steel, 36, 55, and 105-ksi Yield Strength*

Nota: ASTM F1554 es usualmente la especificación más común para pernos de anclaje. El Grado y su soldabilidad deben ser especificados.

Nota: ASTM F1852 y F2280 ahora están incluidos como Grados dentro de ASTM F3125.

- F3043-14e1 *Standard Specification for “Twist Off” Type Tension Control Structural Bolt/Nut/Washer Assemblies, Alloy Steel, Heat Treated, 200 ksi Minimum Tensile Strength*
- F3111-14 *Standard Specification for Heavy Hex Structural Bolt/Nut/Washer Assemblies, Alloy Steel, Heat Treated, 200 ksi Minimum Tensile Strength*
- F3125/F3125M-15 *Standard Specification for High Strength Structural Bolts, Steel and Alloy Steel, Heat Treated, 120 ksi (830 MPa) and 150 ksi (1040 MPa) Minimum Tensile Strength, Inch and Metric Dimensions*
- (g) American Welding Society (AWS)
- AWS A5.1/A5.1M:2012 *Specification for Carbon Steel Electrodes for Shielded Metal Arc Welding*
- AWS A5.5/A5.5M:2014 *Specification for Low-Alloy Steel Electrodes for Shielded Metal Arc Welding*

- AWS A5.17/A5.17M:1997 (R2007) *Specification for Carbon Steel Electrodes and Fluxes for Submerged Arc Welding*
- AWS A5.18/A5.18M:2005 *Specification for Carbon Steel Electrodes and Rods for Gas Shielded Arc Welding*
- AWS A5.20/A5.20M:2005 (R2015) *Specification for Carbon Steel Electrodes for Flux Cored Arc Welding*
- AWS A5.23/A5.23M:2011 *Specification for Low-Alloy Steel Electrodes and Fluxes for Submerged Arc Welding*
- AWS A5.25/A5.25M:1997 (R2009) *Specification for Carbon and Low-Alloy Steel Electrodes and Fluxes for Electroslag Welding*
- AWS A5.26/A5.26M:1997 (R2009) *Specification for Carbon and Low-Alloy Steel Electrodes for Electrode Gas Welding*
- AWS A5.28/A5.28M:2005 (R2015) *Specification for Low-Alloy Steel Electrodes and Rods for Gas Shielded Arc Welding*
- AWS A5.29/A5.29M:2010 *Specification for Low-Alloy Steel Electrodes for Flux Cored Arc Welding*
- AWS A5.32/A5.32M:2011 *Welding Consumables—Gases and Gas Mixtures for Fusion Welding and Allied Processes*
- AWS A5.36/A5.36M:2012 *Specification for Carbon and Low-Alloy Steel Flux Cored Electrodes for Flux Cored Arc Welding and Metal Cored Electrodes for Gas Metal Arc Welding*
- AWS B5.1:2013-AMD1 *Specification for the Qualification of Welding Inspectors*
- AWS D1.1/D1.1M:2015 *Structural Welding Code—Steel*
- AWS D1.3/D1.3M:2008 *Structural Welding Code—Sheet Steel*
- (h) Research Council on Structural Connections (RCSC)
Specification for Structural Joints Using High-Strength Bolts, 2014
- (i) Steel Deck Institute (SDI)
ANSI/SDI QA/QC-2011 Standard for Quality Control and Quality Assurance for Installation of Steel Deck

A3. MATERIAL

1. Materiales para Acero Estructural

Los informes de ensayos de materiales realizados por el fabricante o por un laboratorio de ensayos serán considerados evidencia suficiente mientras se realicen de acuerdo con los estándares de la norma ASTM, especificados en la lista de la Sección A3.1a. En el caso de perfiles laminados en caliente, planchas y barras, los ensayos deberán realizarse de acuerdo con lo especificado en la norma ASTM A6/A6M; para láminas, los ensayos deberán realizarse de acuerdo con lo especificado en la norma A568/A568M; para tubos y cañerías, los ensayos deberán realizarse de acuerdo con el estándar ASTM de la lista anterior que sea aplicable.

1a. Designaciones ASTM

Productos de acero en conformidad con alguna de las siguientes especificaciones ASTM son aceptables para ser usados con esta Especificación.

(a) Perfiles Estructurales Laminados en Caliente

ASTM A36/A36M	ASTM A709/A709M
ASTM A529/A529M	ASTM A913/A913M
ASTM A572/A572M	ASTM A992/A992M
ASTM A588/A588M	ASTM A1043/A1043M

(b) Tubos Estructurales (HSS)

ASTM A53/A53M, Gr. B	ASTM A847/A847M
ASTM A500/A500M	ASTM A1065/A1065M
ASTM A501/A501M	ASTM A1085/A1085M
ASTM A618/A618M	

(c) Planchas

ASTM A36/A36M	ASTM A572/A572M
ASTM A242/A242M	ASTM A588/A588M
ASTM A283/A283M	ASTM A709/A709M
ASTM A514/A514M	ASTM A1043/A1043M
ASTM A529/A529M	ASTM A1066/A1066M

(d) Barras

ASTM A36/A36M	ASTM A572/A572M
ASTM A529/A529M	ASTM A709/A709M

(e) Láminas

ASTM A606/A606M
 ASTM A1011/A1011M SS, HSLAS, AND HSLAS-F

1b. Acero No Identificado

El acero no identificado, libre de defectos nocivos, puede ser usado solo para miembros o detalles cuya falla no reduzca la resistencia de la estructura, ya sea local o globalmente, ni alterar las condiciones de servicio. Dicho uso debe estar sujeto a la aprobación del ingeniero responsable.

Nota: El acero no identificado puede ser empleado en detalles donde no es de importancia precisar las propiedades físicas y de soldabilidad. Por lo común corresponden a planchas de borde, lanas de nivelación y otras similares.

1c. Perfiles Laminados Pesados

Los perfiles laminados en caliente de acero calidad ASTM A6/A6M, con espesores de ala mayores de 2" (50 mm.) son considerados perfiles laminados pesados. Los perfiles laminados pesados usados como miembros sujetos a fuerzas primarias (calculadas) de tracción, debido a solicitaciones de tracción o flexión, empalmados o conectados mediante soldadura de tope de penetración completa, fundida a través del ala, o del ala y el alma deberán ser especificados como se explica a continuación. Los documentos de diseño estructural requerirán que tales perfiles sean entregados previamente ensayados al impacto mediante el ensayo de muesca en V de Charpy (CVN), de acuerdo con el estándar ASTM A6/A6M, Supplementary Requirements S30, Charpy V Notch Impact Tests for Structural Shapes – Alternate Core Location. El ensayo de impacto deberá satisfacer un promedio mínimo de 20 libras-pie (27J) de energía absorbida a una temperatura máxima de +70°F (21°C).

Los requisitos anteriores no se aplican a empalmes y conexiones apernadas. Cuando una sección laminada en caliente es soldada a la superficie de otra sección mediante soldaduras de tope, los requisitos anteriores se aplican solo a la sección que presenta soldadura a través de su sección transversal completa.

Nota: Requisitos adicionales para uniones soldadas de perfiles laminados pesados se presentan en las Secciones J1.5, J1.6, J2.6, y M2.2.

1d. Perfiles Fabricados Pesados

Las secciones fabricadas con planchas gruesas de espesores superiores a 2" (50 mm.) son considerados perfiles fabricados pesados. Los perfiles fabricados pesados usados como miembros sujetos a fuerzas primarias (calculadas) de tracción, debido a sollicitaciones de tracción o flexión, empalmados o conectados mediante soldadura a tope de penetración completa, fundida en todo el espesor del miembro, deberán ser especificadas como se explica a continuación. Los documentos de diseño estructural requerirán que tales perfiles sean entregados previamente ensayados al impacto mediante el ensayo de muesca en V de Charpy (CVN), de acuerdo con el estándar ASTM A6/A6M, Supplementary Requirements S5, Charpy V Notch Impact Tests. El ensayo de impacto deberá realizarse de acuerdo con el estándar ASTM A673/A673M, frecuencia P, y deberán satisfacer un promedio mínimo de 20 libras-pie (27J) de energía absorbida a una temperatura máxima de +70°F (21°C).

Los requisitos anteriores se aplican también a secciones fabricadas de planchas de espesor mayor de 2" (50 mm.), que estén soldadas mediante soldadura a tope de penetración completa a la cara de otras secciones.

Nota: Requisitos adicionales para uniones soldadas de perfiles fabricados pesados se presentan en las Secciones J1.5, J1.6, J2.6, y M2.2.

2. Aceros Fundidos y Forjados

Los aceros fundidos y forjados deben satisfacer a un estándar ASTM para su uso estructural, y deben suministrar una resistencia, ductilidad, soldabilidad y dureza adecuados a su propósito. Los informes obtenidos de ensayos realizados de acuerdo con las normas ASTM antes mencionadas constituirán evidencia suficiente para satisfacer los estándares mencionados.

3. Pernos, golillas y tuercas

El material de pernos, golillas y tuercas sujeto a las siguientes especificaciones ASTM es aceptable de ser usados de acuerdo con esta especificación.

Nota: ASTM F3125 es una especificación a modo de compendio, la que incorpora los Grados A325, A325M, A490, A490M, F1852 y F2280, los cuales anteriormente eran especificaciones separadas.

(a) Pernos

ASTM A307	ASTM F3043
ASTM A354	ASTM F3111
ASTM A449	ASTM F3125/F3125M

(b) Tuercas

ASTM A194/A194M	ASTM A563M
ASTM A563	

(c) Golillas

ASTM F436	ASTM F844
ASTM F436M	

(d) Golillas Compresibles de Indicación de Tensión Directa

ASTM F959	ASTM F959M
-----------	------------

La certificación del fabricante constituirá suficiente evidencia de conformidad con los estándares.

4. Barras de Anclaje y Barras con Hilo

El material de las barras de anclaje y las barras con hilo fabricado de acuerdo con una de las siguientes especificaciones ASTM es aceptable para ser usado con esta especificación:

ASTM A36/A36M	ASTM A572/A572M
ASTM A193/A193M	ASTM A588/A588M
ASTM A354	ASTM F1554
ASTM A449	

Nota: De acuerdo con esta especificación, el material de preferencia para ser usado en pernos de anclaje es el ASTM F1554.

Para barras de anclaje de alta resistencia y barras con hilo, cualquiera sea el diámetro, el acero ASTM A449 es aceptable por esta especificación.

Los hilos en barras de anclaje y barras con hilo deberán satisfacer las Series ASME B18.2.6 de Estándares Unificados y tendrá las tolerancias de la Clase 2A.

La certificación del fabricante será suficiente evidencia de conformidad de los estándares.

5. Insumos para Soldaduras

El metal de relleno y revestimiento deberán satisfacer una de las siguientes especificaciones de la American Welding Society:

AWS A5.1/A5.1M	AWS A5.25/A5.25M
AWS A5.5/A5.5M	AWS A5.26/A5.26M
AWS A5.17/A5.17M	AWS A5.28/A5.28M
AWS A5.18/A5.18M	AWS A5.29/A5.29M
AWS A5.20/A5.20M	AWS A5.32/A5.32M
AWS A5.23/A5.23M	AWS A5.36/A5.36M

La certificación del fabricante será suficiente evidencia de conformidad de los estándares.

6. Conectores de Corte Embebidos

Los conectores de acero para transferir el corte, deberán satisfacer los requisitos del *Structural Welding Code-Steel* (AWS D1.1/D1.1M)

La certificación del fabricante será suficiente evidencia de conformidad con AWS D1.1/D1.1M.

A4. PLANOS DE DISEÑO Y ESPECIFICACIONES PARA ESTRUCTURAS

Los planos de diseño estructural y las especificaciones deberán satisfacer los requisitos del *Code of Standard Practice*.

Nota: En Code of Standard Practice se usa el término “documentos de diseño” en lugar de “planos de diseño” para generalizar el término y para reflejar tanto los planos impresos como los modelos electrónicos. De manera similar, “documentos de fabricación” es empleado en lugar de “planos de taller”, y “documentos de montaje” en reemplazo de “planos de montaje”. El uso de “planos” en este estándar no tiene como intención el crear un conflicto.

Nota: Las disposiciones de esta especificación contienen información que debe ser indicada en los planos de diseño. Esto incluye:

- Sección A3.1c Perfiles laminados pesados donde se requiere realizar alternadamente el ensayo de dureza de Charpy (CVN)
- Sección A3.1d Perfiles fabricados pesados donde se requiere una dureza CVN,
- Sección J3.1 En conexiones que usan pernos pretensados.

Informaciones adicionales necesarias en la fabricación o montaje que deben ser incluidos en los planos de diseño incluyen:

- Requisitos de detalles relativos a ensayos no destructivos a fatiga Categoría de riesgo (Capítulo N)
- Indicación de soldaduras de penetración completa (CPJ) sujetas a tensión (Capítulo N)

CAPITULO B

REQUISITOS DE DISEÑO

Los requisitos generales para el análisis y diseño de estructuras de acero, aplicables a todos los capítulos de esta Especificación, se presentan en este capítulo.

El capítulo está organizado de la siguiente manera:

- B1. Disposiciones generales
- B2. Cargas y Combinaciones de Cargas
- B3. Bases de Diseño
- B4. Propiedades de secciones.
- B5. Fabricación, Montaje
- B6. Control de Calidad y Aseguramiento de Calidad
- B7. Evaluación de Estructuras Existentes

B1. DISPOSICIONES GENERALES

El diseño de miembros y conexiones deberá ser consistente con el comportamiento que se espera que tenga el sistema estructural y las hipótesis hechas en el análisis.

B2. CARGAS Y COMBINACIONES DE CARGAS

Las cargas, cargas nominales y combinaciones de cargas serán aquellas estipuladas por la normativa de edificación aplicable. En ausencia de una normativa de edificación las cargas, cargas nominales y combinaciones de cargas, serán las estipuladas en el estándar *Minimum Design Loads and Associated Criteria for Buildings and Other Structures* (ASCE/SEI 7).

Nota: Cuando se use ASCE/SEI 7, para el diseño de acuerdo con la Sección B3.1 (LRFD), se aplica las combinaciones de SEI/ASCE 7 Sección 2.3. Para diseño de acuerdo con la Sección B3.2(ASD), se aplica las combinaciones de ASCE/SEI7 Sección 2.4.

B3. BASE DE DISEÑO

El diseño deberá ser tal que ninguno de los requisitos especificados, tanto de resistencia como para estados límites de servicio, podrán ser excedidos por la estructura cuando ésta es evaluada para el total de combinaciones de carga aplicables.

El Diseño por resistencia deberá ser realizado de acuerdo con las disposiciones del método Diseño en Base a Factores de Carga y Resistencia (LRFD) o a las disposiciones del método Diseño en Base a Resistencias Admisibles (ASD).

Nota: El término “diseño”, según se emplea en ésta Especificación, es definido en el Glosario.

1. Diseño por Resistencia Usando Diseño en Base a Factores de Carga y Resistencia (LRFD)

El diseño de acuerdo con las disposiciones de diseño en base a factores de carga y resistencia (LRFD) satisface los requisitos de esta Especificación cuando la resistencia de diseño de cada componente estructural es mayor o igual a la resistencia requerida determinada de acuerdo con las combinaciones de carga LRFD. Se aplican todas las disposiciones de esta Especificación excepto las de la Sección B3.2.

El diseño se realizará de acuerdo con la ecuación B3-1:

$$R_u \leq \phi R_n \quad (\text{B3-1})$$

donde:

R_u = resistencia requerida por las combinaciones LRFD

R_n = resistencia nominal

ϕ = factor de resistencia

ϕR_n = resistencia de diseño

La resistencia nominal, R_n , y el factor de resistencia, ϕ , para los estados límites aplicables, son los especificados en los Capítulos D hasta el Capítulo K.

2. Diseño por Resistencia Usando Diseño en Base a Resistencias Admisibles (ASD)

El diseño de acuerdo con las disposiciones de Diseño en Base a Resistencias Admisibles (ASD) satisface los requisitos de esta Especificación cuando la resistencia admisible de cada componente estructural es mayor o igual a la resistencia requerida determinada de acuerdo con las combinaciones de carga ASD. Se aplican todas las disposiciones de esta Especificación excepto las de la Sección B3.1.

El diseño se realizará de acuerdo con la ecuación B3-2:

$$R_a = R_n / \Omega \quad (\text{B3-2})$$

donde:

R_a = resistencia requerida de acuerdo con las combinaciones de cargas ASD

R_n = resistencia nominal

Ω = factor de seguridad

R_n / Ω = resistencia admisible

La resistencia nominal, R_n , y el factor de seguridad Ω , para los estados límites aplicables, son los especificados en los Capítulos D a K.

3. Resistencia Requerida

La resistencia requerida de los miembros estructurales y conexiones será determinada mediante análisis estructural para las combinaciones de carga que corresponda según se indica en la Sección B2.

Se permite realizar el diseño mediante análisis elástico o inelástico. Las disposiciones para el análisis son las especificadas en el Capítulo C y en el Anexo 1.

La resistencia requerida a flexión en vigas indeterminadas y elaboradas a partir de secciones compactas, tal como se define en la Sección B4.1, que solo resistan cargas gravitacionales, y que satisfacen las longitudes no arriostradas de la Sección F13.5, pueden ser tomadas como nueve decimos de los momentos negativos en los puntos de apoyo, producidos por la carga gravitacional, y determinados de acuerdo con un análisis elástico que satisfaga los requisitos del Capítulo C, cuidando de que el máximo momento positivo se incremente en un décimo del momento negativo promedio determinado por un análisis elástico. Esta reducción no es permitida para momentos en secciones en las cuales F_y excede 4570 kgf/cm^2 (450 MPa), para momentos producidos por cargas en voladizo, o en el diseño de conexiones de momento parcialmente restringidas (PR), ni para el diseño mediante análisis inelástico según las disposiciones del Apéndice 1. Esta redistribución de momentos es permitida para el diseño de acuerdo con las Secciones B3.1 (LRFD) y B3.2 (ASD). La resistencia axial requerida no puede exceder $0,15\phi_c F_y A_g$ para LRFD o $0,15F_y A_g / \Omega_c$ para ASD, donde ϕ_c y Ω_c son determinados de acuerdo con la Sección E1, A_g = área bruta de la sección, cm^2 (mm^2) y F_y = tensión de fluencia mínima especificada, kgf/cm^2 (MPa).

4. Diseño de Conexiones y de soportes

Los elementos de conexión se diseñaran de acuerdo con las disposiciones de los Capítulos J y K. Las fuerzas y deformaciones empleadas en el diseño de conexiones deberán ser consistentes con el desempeño esperado de la unión y las hipótesis asumidas en el diseño de la estructura. Se permite que las deformaciones inelásticas tengan límites autoimpuestos. Los puntos de apoyo en vigas, vigas fabricadas, y enrejados deben restringirse contra la rotación en torno a su eje longitudinal, a menos que se demuestre mediante análisis que dicha restricción no es requerida.

Nota: La Sección 3.1.2 del *Code of Standard Practice* aporta información necesaria en el diseño de conexiones.

4a. Conexiones Simples

Una conexión simple transmite momentos de magnitud despreciable. En el análisis de la estructura, se puede suponer que las conexiones simples permiten la rotación relativa de los miembros que conectan. La conexión simple tendrá una capacidad de rotación suficiente para acomodar las rotaciones determinadas por el análisis de la estructura.

4b. Conexiones de Momento

Se permite dos tipos de conexiones de momento, denominadas: completamente restringidas y parcialmente restringidas, tal como se explica a continuación.

(a) Conexiones de Momento, Completamente Restringidas (FR)

Una conexión de momento completamente restringida (FR) transmite momento con una rotación despreciable entre los miembros conectados. En el análisis de la estructura se puede suponer que la conexión no permite la rotación relativa. Una conexión FR, deberá tener suficiente resistencia y rigidez para mantener el ángulo entre los miembros conectados en los estados límites resistentes.

(b) Conexiones de Momento, Parcialmente Restringidas (PR)

Una conexión de momento parcialmente restringida (PR) transmite momento, pero la rotación entre los miembros conectados no es despreciable. En el análisis de la estructura, la relación fuerza deformación de la conexión debe ser incluida. Las curvas características de las conexiones PR que se usen, deberán encontrarse documentadas

en la literatura técnica o en su defecto ser determinadas mediante métodos analíticos o experimentales. Los miembros componentes de una conexión PR deberán tener suficiente resistencia rigidez y capacidad de deformación en los estados límites resistentes.

5. **Diseño de Diafragmas y Colectores**

Los diafragmas y colectores deben de ser diseñados para las fuerzas que resulten de las cargas estipuladas en Sección B2. Ellos deben ser diseñados en conformidad con las disposiciones del Capítulo C al Capítulo K, según sean aplicables.

6. **Diseño de Anclajes al Concreto**

El anclaje entre el acero y el concreto actuando conjuntamente debe ser diseñado de acuerdo con el Capítulo I. El diseño de bases de columnas y de pernos de anclaje debe ser de acuerdo con el Capítulo J.

7. **Diseño por Estabilidad**

La estructura y sus elementos se diseñarán para estados límites de estabilidad de acuerdo con el Capítulo C.

8. **Diseño para Condiciones de Servicio**

La estructura, sus miembros individuales y sus conexiones deberán ser verificados para los estados límites de servicio, de acuerdo con el Capítulo L.

9. **Diseño para Integridad Estructural**

Cuando el diseño para integridad estructural sea requerido por el código de construcción aplicable, se deberán cumplir los requisitos de esta sección.

- (a) Los empalmes de columnas deberán tener una resistencia nominal a tracción igual o mayor que $D + L$ para el área tributaria de la columna entre este empalme y el empalme o base inmediatamente inferior.

donde

D = carga muerta nominal, N (kips)

L = carga viva nominal, N (kips)

- (b) Las conexiones en los extremos de vigas y de vigas fabricadas deberá tener una resistencia axial en tracción nominal mínima igual a (i) dos tercios de la resistencia requerida por corte vertical según diseño de acuerdo con la Sección B3.1 (LRFD) o (ii) la resistencia requerida por corte vertical según diseño de acuerdo con la Sección B3.2 (ASD), pero no menor a 4540 kgf (44,5 kN) para ambos casos.
- (c) Las conexiones en los extremos de miembros para el arriostre de columnas, deberán tener una resistencia nominal a tracción igual o mayor que (i) el 1% de dos tercios de la resistencia axial requerida para la columna en dicho nivel para el diseño de acuerdo

con a la Sección B3.1 (LRFD), o (ii) el 1% de la resistencia axial requerida para la columna en dicho nivel para el diseño de acuerdo con la Sección B3.2 (ASD).

Los requisitos de resistencia para la integridad estructural de esta Sección deben ser evaluados de forma independiente a los otros requisitos por resistencia. Con el propósito de satisfacer estos requerimientos, se permite el uso de pernos de aplastamiento en conexiones con perforaciones de ranura corta paralelos a la dirección de la fuerza de tracción y la deformación inelástica de la conexión.

10. Diseño por Acumulación de Agua

El sistema de techo será revisado durante el proceso de análisis estructural para garantizar una resistencia y estabilidad adecuada bajo condiciones de acumulación de agua, a menos que la techumbre sea configurada de forma tal que se prevenga la acumulación de agua.

Métodos para evaluar la estabilidad y resistencia bajo condiciones de acumulación de agua son proporcionadas en el Anexo 2.

11. Diseño a Fatiga

En los miembros y sus conexiones sometidos a cargas repetidas deberá verificarse el diseño a fatiga, de acuerdo con el Anexo 3, Diseño para Fatiga. No es necesario verificar el diseño a fatiga en el caso de sismo o viento en edificaciones diseñadas adecuadamente para resistir cargas laterales ni en las componentes de los miembros de cierre de estas edificaciones.

12. Diseño para Condiciones de Incendio

El Anexo 4, Diseño Estructural para Condiciones de Incendio, presenta dos métodos de diseño: (a) mediante análisis y (b) mediante ensayos de calificación. La compatibilidad con los requisitos para protección contra incendios de las normativas de edificación aplicable deberá ser analizada juiciosamente respecto de los requisitos de esta Sección y del Anexo 4.

Lo señalado en esta Sección no pretende crear o producir requisitos contractuales en los registros de ingeniería del responsable del diseño estructural o cualquier otro miembro del equipo de diseño.

Nota: La calificación del diseño mediante ensayos es el método especificado en la mayoría de las normativas de edificación. Tradicionalmente, en la mayoría de los proyectos en los cuales el arquitecto es el profesional encargado, el ha sido el responsable de especificar y coordinar los requisitos de protección contra el fuego. El diseño mediante análisis es un nuevo enfoque de ingeniería para dar protección contra el fuego. La designación de la(s) persona(s) responsable(s) para el diseño contra incendio es una materia de tipo contractual que debe ser resuelta en cada proyecto.

13. Diseño para Efectos de la Corrosión

Cuando la corrosión puede afectar la resistencia o la condición de servicio de una estructura, las componentes estructurales serán diseñadas para tolerar la corrosión o en su defecto deberán ser protegidas contra ella.

B4. PROPIEDADES DE LOS MIEMBROS

1. Clasificación de las secciones según pandeo local

Para miembros sujetos a compresión axial, las secciones se clasifican como no esbeltas o esbeltas. Para elementos con una sección no esbelta, la razón ancho-espesor de sus elementos comprimidos no debe de exceder los valores λ_r , de la Tabla B4.1a. Si la razón ancho-espesor de cualquier elemento en compresión excede el valor λ_r , la sección se considera esbelta.

Para miembros sujetos a flexión, las secciones se clasifican como compactas, no compactas y esbeltas. Para que una sección califique como compacta, sus alas deben de estar continuamente conectadas al alma (o las almas) y la razón ancho-espesor de sus elementos comprimidos no debe de exceder la razón ancho-espesor λ_p de la Tabla B4.1b. Si la razón ancho-espesor de uno o más de uno de los elementos comprimidos excede λ_p , pero no supera λ_r de la Tabla B4.1b, la sección se denomina no compacta. Si la razón ancho-espesor de cualquier elemento comprimido excede λ_r , la sección califica como esbelta.

1a. Elementos No Atiesados

Para elementos no atiesados, apoyados en un lado paralelo a la dirección de la fuerza de compresión, el ancho se define como se indica a continuación:

- En alas de secciones I y T, el ancho es la mitad del ancho total del ala, b_f .
- Para alas de ángulos, canales y secciones zeta, el ancho es el ancho nominal completo.
- Para planchas, el ancho b es la distancia desde el borde libre hasta la primera línea de conectores o soldadura.
- Para almas de secciones T, d es la profundidad nominal total de la sección

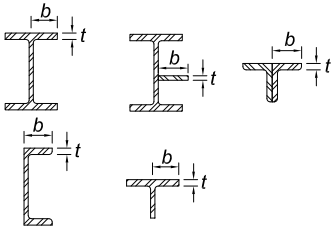
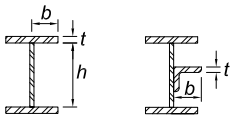
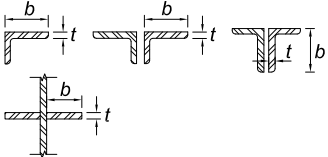
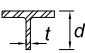
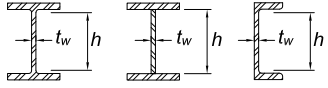
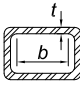
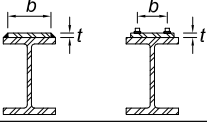
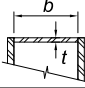
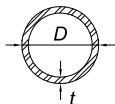
Nota: En la Tabla B4.1 se presenta gráficamente las dimensiones de los miembros no atiesados.

1b. Elementos Atiesados

Para elementos atiesados, apoyados en dos lados paralelos a la dirección de la fuerza de compresión, el ancho será el indicado a continuación:

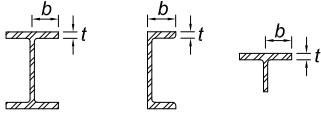
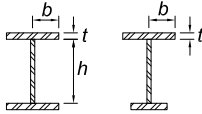
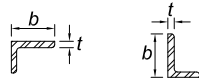
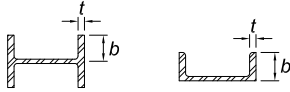
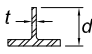
- Para almas de secciones laminadas, h es la distancia libre entre alas menos el filete o esquina redondeada que se produce en el encuentro ala-alma; h_c es dos veces la distancia desde el centroide a la cara interna del ala comprimida menos el filete o esquina redondeada.
- Para almas de secciones armadas, h es la distancia entre líneas adyacentes de conectores o la distancia libre entre alas soldadas, y h_c es dos veces la distancia desde el centroide a la línea más cercana de conectores del ala comprimida o a la cara interior del ala comprimida en secciones de alas soldadas; h_p es dos veces la distancia desde el eje neutro plástico a la línea más cercana de conectores del ala comprimida o a la cara interior del ala comprimida en secciones de alas soldadas.

TABLA B4.1b
Razones Ancho-Espesor: Elementos en Compresión.
Miembros sometidos a Flexión

Casos	Descripción del Elemento	Razón Ancho Espesor	Razón Ancho-Espesor Límite λ (compacta / no compacta (esbelto / no esbelto))	Ejemplo
Elementos No-Atiesados	1 Alas de perfiles laminados, planchas conectadas a perfiles laminados, alas de pares de ángulos conectados continuamente, alas de canales y alas de secciones T.	b/t	$0.56 \sqrt{\frac{E}{F_y}}$	
	2 Alas de perfiles I soldados y planchas o ángulos conectados a secciones soldadas.	b/t	$0.64 \sqrt{\frac{k_c E}{F_y}}$ ^[a]	
	3 Alas de perfiles ángulo laminados; alas de pares de ángulos con separadores y todo tipo de elementos no atiesados.	b/t	$0.45 \sqrt{\frac{E}{F_y}}$	
	4 Alma de Secciones T.	d/t	$0.75 \sqrt{\frac{E}{F_y}}$	
Elementos Atiesados	5 Almas de secciones I con doble simetría y secciones canal.	h/t_w	$1.49 \sqrt{\frac{E}{F_y}}$	
	6 Paredes de secciones HSS rectangulares y cajones de espesor uniforme	b/t	$1.40 \sqrt{\frac{E}{F_y}}$	
	7 Alas de sobre planchas y planchas diafragma entre líneas de conectores o soldadura	b/t	$1.40 \sqrt{\frac{E}{F_y}}$	
	8 Todo elemento atiesador.	b/t	$1.49 \sqrt{\frac{E}{F_y}}$	
	9 Tubos circulares.	D/t	$0.11 \frac{E}{F_y}$	

[a] $k_c = 4\sqrt{h/t_w}$, no menor que 0,35, ni mayor que 0,76 para propósitos de cálculo.

TABLA B4.1b
Razones Ancho-Espesor: Elementos en Compresión.
Miembros sometidos a Flexión

Casos	Descripción del Elemento	Razón Ancho Espesor	Razón Ancho - Espesor Límite		Ejemplo	
			λ (compacta / no compacta)	λ (esbelto / no esbelto)		
Elementos No-Atiesados	10	Flexión en alas de perfiles I laminados, canales y tes.	b/t	$0.38\sqrt{\frac{E}{F_y}}$	$1.0\sqrt{\frac{E}{F_y}}$	
	11	Alas de secciones I soldadas con doble y simple simetría.	b/t	$0.38\sqrt{\frac{E}{F_y}}$	$0.95\sqrt{\frac{k_c E}{F_L}}$ [a] [b]	
	12	Alas de ángulos simples.	b/t	$0.54\sqrt{\frac{E}{F_y}}$	$0.91\sqrt{\frac{E}{F_y}}$	
	13	Alas de toda doble t y canal en torno a su eje más débil.	b/t	$0.38\sqrt{\frac{E}{F_y}}$	$1.0\sqrt{\frac{E}{F_y}}$	
	14	Almas de tes.	d/t	$0.84\sqrt{\frac{E}{F_y}}$	$1.52\sqrt{\frac{E}{F_y}}$	

- (c) Para alas o planchas que actúan como diafragmas en secciones armadas, el ancho b es la distancia entre líneas adyacentes de conectores o líneas de soldadura.
- (d) Para alas de secciones tubulares rectangulares (HSS), el ancho b es la distancia libre entre almas menos las esquinas redondeadas de cada lado. Para almas de secciones HSS rectangulares, h es la luz libre entre las alas las esquinas redondeadas a cada lado. Cuando la esquina redondeada no se conoce, b y h se tomarán como la dimensión exterior correspondiente menos tres veces el espesor. El espesor, t , será el espesor de diseño, de acuerdo con la Sección B3.12.
- (e) Para planchas de cubierta perforadas, b es la distancia transversal entre las líneas más cercanas de conectores, y el área neta de la plancha es considerada con el agujero más ancho.

TABLA B4.1b (continuación)
Razones Ancho-Espesor: Elementos en Compresión.
Miembros sometidos a Flexión

Casos	Descripción del Elemento	Razón Ancho Espesor	Razón Ancho - Espesor Límite		Ejemplo	
			λ (compacta / no compacta)	λ (esbelto / no esbelto)		
Elementos Atiesados	15	Almas de doble T simétricas y canales.	h/t_w	$3.76 \sqrt{\frac{E}{F_y}}$	$5.70 \sqrt{\frac{E}{F_y}}$	
	16	Almas de secciones doble T con un solo eje de simetría.	h_c/t_w	$\frac{h_c}{h_p} \sqrt{\frac{E}{F_y}}$ [c] $\left(\frac{0.54 M_p}{M_y} - 0.09 \right)^2$ $\leq \lambda_r$	$5.70 \sqrt{\frac{E}{F_y}}$	
	17	Alas de secciones tubulares y secciones cajón de espesor uniforme.	b/t	$1.12 \sqrt{\frac{E}{F_y}}$	$1.40 \sqrt{\frac{E}{F_y}}$	
	18	Alas de sobre planchas y planchas diafragma entre líneas de conectores y soldadura.	b/t	$1.12 \sqrt{\frac{E}{F_y}}$	$1.40 \sqrt{\frac{E}{F_y}}$	
	19	Almas de tubos rectangulares y secciones cajón.	h/t	$2.42 \sqrt{\frac{E}{F_y}}$	$5.70 \sqrt{\frac{E}{F_y}}$	
	20	Tubos circulares.	D/t	$0.07 \frac{E}{F_y}$	$0.31 \frac{E}{F_y}$	
	21	Alas de sección cajón.	b/t	$1.12 \sqrt{\frac{E}{F_y}}$	$1.49 \sqrt{\frac{E}{F_y}}$	

(a) $kc = 4\sqrt{h/t_w}$, no menor que 0,35, ni mayor que 0,76 para propósitos de cálculo.

(b) $FL = 0.7F_y$ para secciones doble te esbeltas de alma, y para secciones fabricadas de alma compacta y no compacta con flexión en el eje fuerte con $S_{xt}/S_{xc} \geq 0.7$; $FL = F_y S_y/S_{xc} \geq 0.5F_y$ para miembros fabricados de sección doble te de alma compacta y no compacta con $S_{xt}/S_{xc} < 0.7$, donde S_{xc} , S_{xt} = modulo elástico de la sección referido a las alas en compresión y en tracción, respectivamente, mm^3 (in^3).

(c) M_y es el momento en fluencia de la fibra extrema, $M_p = F_y Z_x$, momento en flexión plástico, N-mm (kip-in), donde Z^x = modulo plástico de la sección tomado sobre el eje x, mm^3 (in^3).

E = módulo elástico del acero = (200000 MPa (29000 ksi)

ENA = eje neutro elástico

F_y = tensión mínima de fluencia especificada, MPa (ksi)

PNA = eje neutro plástico

Nota: En la Tabla B4.1 se representa gráficamente las dimensiones de los miembros atiesados.

Para alas de espesor variable en secciones laminadas, el espesor será el valor nominal evaluado como el promedio entre el espesor medido en el lado libre y el espesor correspondiente medido en la cara del alma.

2. Espesor de Diseño para Secciones HSS.

El espesor de diseño t , debe ser usado en los cálculos que involucran el espesor de secciones tubulares (HSS). El espesor de diseño, t , deberá ser considerado igual al espesor nominal para secciones cajón y secciones tubulares HSS fabricadas de acuerdo con ASTM A1065/A1065M o por ASTM A1085/A1085M. Para secciones tubulares HSS producidas mediante otros estándares cuyo uso ha sido aprobado por esta especificación, el espesor de diseño, t , deberá ser considerado igual a 0,93 veces el espesor nominal.

Nota: Una tubería puede ser diseñada usando las disposiciones de la especificación para secciones HSS redondas mientras satisfaga ASTM A53/A53M Grado B y se usen las limitaciones apropiadas de esta especificación.

3. Determinación del Área Bruta y Área Neta

3a. Área Bruta

El área bruta de un miembro, A_g , es el área total de la sección transversal.

3b. Área Neta

El área neta, A_n , de un miembro es la suma de los productos de los espesores por sus respectivos anchos netos, calculados como se indica a continuación:

Para calcular el área neta para tensión y corte, la perforación para alojar un conector deberá aumentarse 0,2 cm (2 mm) respecto de la dimensión nominal de la perforación.

Para una cadena de perforaciones en cualquier línea diagonal o zigzag, el ancho neto se obtendrá deduciendo del ancho bruto la suma de las dimensiones de los diámetros de las perforaciones o ranuras según se indica en esta sección, de todas las perforaciones en una cadena, y agregando para cada cambio en zigzag en la cadena la cantidad $s^2/4g$,

donde:

g = distancia transversal centro a centro (gramil) entre líneas de conectores, cm. (mm)

s = distancia longitudinal centro a centro de dos perforaciones consecutivas (paso), cm. (mm)

Para ángulos, la separación de las perforaciones en alas opuestas adyacentes, será las sumas de las distancias medidas desde el respaldo del ángulo menos el espesor.

Para secciones tubulares ranuradas soldadas a una plancha gusset, el área neta, A_n , es el área de la sección transversal menos el producto del espesor y el ancho total del material que es removido para hacer la ranura.

No se considerará el metal de la soldadura en la determinación del área neta a través de soldaduras de tapón o ranura.

Para secciones sin perforaciones el área neta, A_n , es igual al área bruta, A_g .

B5. FABRICACIÓN Y MONTAJE

Los planos de taller, fabricación, la pintura de taller y montaje deberán satisfacer los requisitos estipulados en el Capítulo M.

B6. CONTROL DE CALIDAD Y ASEGURAMIENTO DE CALIDAD

Los métodos para el control y el aseguramiento de la calidad deben satisfacer los requisitos estipulados en el Capítulo N.

B7. EVALUACIÓN DE ESTRUCTURAS EXISTENTES

Las disposiciones para la evaluación de estructuras existentes se presentan en el Apéndice 5.

CAPITULO C

DISEÑO PARA ESTABILIDAD

Este capítulo contiene los requisitos para el diseño de estructuras por estabilidad. El método de análisis directo es presentado a continuación.

El capítulo está organizado en:

- C1. Requisitos Generales para Estabilidad
- C2. Determinación de las Resistencias Requeridas
- C3. Determinación de las Resistencias Disponibles

Nota: Métodos alternativos para el diseño de estructuras por estabilidad son proporcionados en los Apéndices 1 y 7. El Apéndice 1 proporciona alternativas que permiten el considerar las imperfecciones de los miembros y/o su comportamiento inelástico directamente en el análisis y puede ser particularmente útil para estructuras de una mayor complejidad. El Apéndice 7 proporciona el método de la longitud efectiva y el método elástico de primer orden.

C1. REQUISITOS GENERALES PARA ESTABILIDAD

Deberá suministrarse estabilidad tanto para la estructura como para todos y cada uno de sus elementos. En la estabilidad de la estructura y de sus elementos se debe de considerar lo siguiente: (a) deformaciones por flexión, corte y esfuerzo axial, y cualquier otra deformación que pueda contribuir a los desplazamientos de la estructura; (b) efectos de segundo orden (efectos $P-\Delta$ y $P-\delta$); (c) imperfecciones geométricas; (d) reducciones de rigidez debido a comportamiento inelástico, incluyendo el efecto de la fluencia parcial de la sección transversal, el cual se puede verse acentuado por la presencia de tensiones residuales; y (e) incerteza en la determinación de la rigidez y la resistencia del sistema, de los miembros, y de sus conexiones. Todos los efectos carga-dependiente deben de ser determinados a un nivel de carga de que corresponda con las combinaciones de carga LRFD o 1.6 veces las combinaciones de carga ASD.

Cualquier método racional de diseño para la estabilidad que considere los efectos enumerados en el párrafo anterior es permitido; esto incluye los métodos identificados en Secciones C1.1 y C1.2.

Nota: Ver Comentario Sección C1 y Tabla C-C1.1, que explican cómo los requisitos de (a) a (e) de la Sección C1 se satisfacen en los métodos de diseño nombrados en las Secciones C1.1 y C1.2.

1. Método de diseño de análisis directo

El método de diseño de análisis directo es permitido para todas las estructuras, y puede estar basado indistintamente en el análisis elástico o en el análisis inelástico. Para el diseño por el método elástico, la resistencia requerida deberá ser calculada de acuerdo con la Sección C2, mientras que las resistencias disponibles de acuerdo con la Sección C3. Para el diseño por análisis avanzado, las disposiciones de las Secciones 1.1 y 1.2 o 1.3 del Apéndice 1 deberán ser satisfechas.

2. Métodos de diseño alternativos

El método de la longitud efectiva y el método de análisis de primer orden, definidos en el Apéndice 7, basadas en el análisis elástico, son permitidos como alternativas al método de análisis directo para estructuras que satisfagan las condiciones que se especifican en dicho anexo.

C2. DETERMINACIÓN DE LAS RESISTENCIAS REQUERIDAS

Para el método diseño de análisis directo, las resistencias requeridas de los componentes de la estructura deberán ser determinadas a través de un análisis en conformidad a la Sección C2.1. El análisis deberá incluir consideraciones relativas a imperfecciones iniciales de acuerdo con la Sección C2.2 y ajustes en la rigidez según la Sección C2.3.

1 Requisitos Generales de Análisis

El análisis de la estructura deberá cumplir los siguientes requisitos:

- (a) El análisis deberá considerar las deformaciones por flexión, corte y fuerza axial, y las deformaciones de todas aquellas componentes y conexiones que contribuyan a los desplazamientos de la estructura. El análisis deberá incluir reducciones en todas las rigideces que se considera que contribuyen a la estabilidad de la estructura, según se especifica en la Sección C2.3.
- (b) El análisis de segundo orden deberá considerar los efectos $P-\Delta$ y $P-\delta$, excepto que es aceptable no considerar el efecto $P-\delta$ en la respuesta de la estructura cuando las siguientes condiciones sean satisfechas: (1) la estructura soporta cargas gravitacionales principalmente a través de columnas, muros o marcos nominalmente verticales; (2) la razón entre la máxima deriva de piso de segundo orden y la máxima deriva de piso de primer orden (ambos determinados con la combinación de cargas LRFD o 1,6 veces la combinación de cargas ASD, con las rigideces ajustadas de acuerdo con la Sección C2.3) en todos los pisos es igual o menor a 1,7; y (3) no más de un tercio del total de la carga gravitacional de la estructura es soportada por columnas que son partes de marcos resistentes a momento en la dirección de traslación considerada. Es necesario en todos los casos considerar los efectos $P-\delta$ en la evaluación de elementos individuales sometidos a compresión y flexión.

Nota: Un análisis $P-\Delta$ como único análisis de segundo orden (que desprecie los efectos de $P-\delta$ en la respuesta de la estructura) es permitido bajo las condiciones ya nombradas. En este caso, los requisitos para considerar el efecto $P-\delta$ en la evaluación de miembros individuales pueden ser satisfechos aplicando el factor B_1 , multiplicador definido en el Anexo 8, para la resistencia requerida en flexión del miembro.

El uso de los métodos aproximados de análisis de segundo orden entregados en el Anexo 8 es permitido.

- (c) El análisis debe de considerar todas las cargas gravitacionales, así como otras cargas aplicadas que puedan influir en la estabilidad de la estructura.

Nota: Es importante el incluir todas las cargas gravitacionales en el análisis, incluyendo cargas en columnas gravitacionales, y otros elementos que no son parte del sistema resistente a cargas laterales.

- (d) Para diseño mediante LRFD, el análisis de segundo orden debe ser llevado bajo combinaciones de carga LRFD. Para diseño mediante ASD, el análisis de segundo orden debe ser realizado con 1.6 veces las combinaciones de carga ASD, y los resultados deben de ser divididos por 1.6 para obtener las resistencias requeridas de los componentes.

2. Consideración de las imperfecciones iniciales del sistema

El efecto de las imperfecciones iniciales en la ubicación de los puntos de intersección de los miembros en la estabilidad de la estructura debe ser tomado en consideración ya sea modelando directamente las imperfecciones en el análisis según se especifica en la Sección C2. 2a, o con el uso de las cargas ficticias según se indica en la Sección C2.2b.

Nota: Las imperfecciones consideradas en esta Sección se refieren a las imperfecciones en la localización de los puntos de intersección de los miembros (imperfecciones en el sistema). En estructuras típicas como edificios, la imperfección más importante de este tipo es el desaplomo de las columnas. La curvatura inicial en los miembros (imperfecciones en los miembros) no es requerida en el análisis estructural cuando son empleadas las disposiciones de esta sección; ella es considerada en las disposiciones relativas a el diseño de miembros en compresión del Capítulo E y no es necesario el considerarlo explícitamente en el análisis mientras éste esté dentro del rango especificado en AISC *Code of Standard Practice*. La Sección 1.2 del Apéndice 1 complementa el método de análisis directo, al incluir la modelación de las imperfecciones de los miembros (curvatura inicial) dentro del análisis.

2a. Modelado directo de las imperfecciones

En todos los casos, es permitido el considerar el efecto de las imperfecciones iniciales incluyendo estas directamente en el análisis. La estructura deberá ser analizada con los puntos de intersección de sus miembros desplazados de su ubicación inicial. La magnitud de este desplazamiento inicial debe ser la máxima distancia considerada en el diseño, el patrón de desplazamiento inicial debe ser tal que este entregue el máximo efecto desestabilizador.

Nota: Desplazamientos iniciales similares en configuración a los desplazamientos debidos a cargas y a modos de pandeo previsible deberán ser considerados en la modelación de las imperfecciones. La magnitud de los desplazamientos iniciales deberá basarse en las tolerancias de construcción permitidas, las que se encuentran especificadas en AISC *Code of Standard Practice for Steel Buildings and Bridges*, u otros requisitos que controlen la respuesta, o en imperfecciones reales si estas son conocidas.

En el análisis de estructuras que soportan cargas gravitacionales básicamente a través de columnas, muros o marcos nominalmente verticales, donde la razón entre las máximas derivas de piso de segundo orden y de primer orden (ambas determinadas con las combinaciones de carga LRFD o 1,6 veces las combinaciones de carga ASD, con rigideces ajustadas tal como se especifica en Sección C2.3) en todos los pisos es igual o menor a 1,7, es permitido el incluir las imperfecciones iniciales únicamente en el análisis para cargas gravitacionales, excluyendo las combinaciones de carga que consideren cargas laterales.

2b. Uso de cargas ficticias para representar las imperfecciones

Para estructuras que soporten cargas gravitacionales básicamente a través de columnas, muros o marcos nominalmente verticales, es permitido el uso de cargas ficticias para representar los efectos de las imperfecciones iniciales de acuerdo con los requisitos de esta sección. Las cargas ficticias deberán ser aplicadas en el modelo de la estructura basado en su geometría nominal.

Nota: En general, el concepto de carga ficticia es aplicable en todos los tipos de estructuras, y a las imperfecciones ubicadas tanto en los puntos de intersecciones de los miembros como en puntos a lo largo de estos miembros, pero los requisitos específicos de las Secciones C2.2b (a) a C2.2b (d) solo pueden ser empleados en el tipo particular de estructura y para el tipo de imperfecciones de sistemas identificado aquí.

- a) Las cargas ficticias deberán ser aplicadas como cargas laterales en todos los niveles. Las cargas ficticias deberán añadirse a las otras cargas laterales consideradas e incorporarse en las combinaciones de carga correspondientes, excepto en lo indicado en la Sección C2.2b(d). La magnitud de las cargas ficticias será:

$$N_i = 0,002\alpha Y_i \quad (C2-1)$$

donde

$$\alpha = 1,0 \text{ (LRFD)}; \alpha = 1,6 \text{ (ASD)}$$

N_i = carga ficticia aplicada en el nivel i , kgf (N)

Y_i = carga gravitacional aplicada en el nivel i de acuerdo con las combinaciones de carga LRFD o ASD, según corresponda, kgf (N)

Nota: Las cargas ficticias pueden llevar a un corte basal adicional ficticio adicional (generalmente pequeño) en la estructura. Las reacciones horizontales correctas en las fundaciones pueden ser obtenidas aplicando una fuerza horizontal adicional en la base de la estructura, igual y opuesto en dirección a la suma de todas las fuerzas ficticias, las que se distribuyen entre los distintos elementos cargados verticalmente en la misma proporción que las cargas gravitacionales soportadas por estos elementos. Las cargas ficticias además pueden generar momentos volcantes adicionales y sus efectos, los que no son ficticios.

- b) Las cargas ficticias de cada nivel, N_i , deberán ser distribuidas en todo el nivel en la misma forma que las cargas gravitacionales de dicho nivel. Las cargas ficticias deberán ser aplicadas en la dirección que produzca el mayor efecto desestabilizador.

Nota: Para la mayoría de las estructuras de edificios, los requisitos que consideren la dirección de las cargas ficticias deberán ser satisfechos de acuerdo con lo siguiente: para combinaciones de carga que no incluyan cargas laterales, se debe considerar dos direcciones ortogonales alternativas para aplicar las cargas ficticias, en un sentido positivo y en uno negativo en cada dirección, la que debe de ser la misma en todos los niveles; para combinaciones de carga que incluyan cargas laterales, se debe aplicar todas las cargas ficticias en la dirección de la resultante de todas las cargas laterales en dicha combinación.

- c) El coeficiente de carga ficticia de 0,002 en la ecuación C2-1 está basado en una razón de desaplome nominal inicial de 1/500; en aquellos casos que un desaplome distinto se justifique, se permite el ajustar el coeficiente de carga ficticia proporcionalmente.

Nota: Un desaplome de 1/500 representa la tolerancia máxima de desaplome en una columna especificado en AISC *Code of Standard Practice*. En algunos casos, tolerancias especificadas distintas en la ubicación de las columnas pueden llegar a ser críticas, lo que puede requerir una tolerancia al desaplome más estricta.

- d) Para estructuras en que la razón entre la deriva de piso máxima de segundo orden y la deriva de piso máxima de primer orden (ambas determinadas para las combinaciones de carga LRFD o 1,6 veces las combinaciones de carga ASD, con rigideces ajustadas según se especifica en Sección C2.3) en todos los niveles es igual o menor a 1,7, se permite aplicar la carga ficticia, N_f , solo en las combinaciones de carga gravitacionales, excluyendo combinaciones que incluyan cargas laterales.

3. Ajustes en la rigidez

El análisis de la estructura debe usar rigideces reducidas para determinar las resistencias requeridas de los distintos componentes, como se indica a continuación

- (a) Un factor de 0,80 debe ser aplicado a todas las rigideces que se considere que contribuyen a la estabilidad de la estructura. Se permite el aplicar esta reducción a todas las rigideces de la estructura.

Nota: El aplicar una reducción de la rigidez en ciertos miembros y no en otros, puede llevar en ciertos casos a una distorsión artificial de la estructura bajo carga y sin intención a una posible redistribución de fuerzas. Esto puede evitarse aplicando dicha reducción a todos los miembros, incluyendo aquellos que no contribuyen a la estabilidad de la estructura.

- (b) Un factor adicional, τ_b , deberá ser aplicado en la rigidez a flexión de todos los miembros cuya rigidez a flexión se considere que contribuye a la estabilidad de la estructura. Para miembros no compuestos, τ_b , deberá ser definido como sigue a continuación (ver Sección 11.5 para la definición de τ_b para miembros compuestos).

(1) Cuando $\alpha P_r/P_{ns} \leq 0,5$

$$\tau_b = 1,0 \quad (C2-2a)$$

(2) Cuando $\alpha P_r/P_{ns} > 0,5$

$$\tau_b = 4(\alpha P_r/P_{ns})[1 - (\alpha P_r/P_{ns})] \quad (C2-2b)$$

donde

$\alpha = 1,0$ (LRFD); $\alpha = 1,6$ (ASD)

P_r = resistencia a compresión axial requerida usando combinaciones de carga LRFD o ASD, kgf (N)

P_{ns} = resistencia axial en compresión de la sección transversal; para secciones de elementos no esbeltos, ($P_{ns} = F_y A_g$), y para secciones formadas por elementos esbeltos, $P_{ns} = F_y A_e$, donde A_e es según se define en la Sección E7, kgf (N)

Nota: Tomadas juntas, las Secciones (a) y (b) requieren el uso de $0,8 \tau_b$ veces la rigidez nominal elástica a flexión y $0,8$ veces las otras rigideces nominales elásticas para miembros estructurales de acero en el análisis.

- (c) En estructuras en que la Sección C2.2b es aplicable, en vez de usar $\tau_b < 1,0$ donde $\alpha P_r/P_{ns} > 0,5$, se permite el uso de $\tau_b = 1,0$ para todos los miembros no compuestos si la carga ficticia de $0,001 \alpha Y_i [Y_i$ definido en Sección C2.2b (a)] es aplicada en todos los niveles, en la dirección especificada en Sección C2.2b(b), en todas las combinaciones de carga. Estas cargas ficticias deben ser agregadas en aquellas, si existieran, usadas para considerar las imperfecciones, no estando sujetas a la Sección C2.2b(d).
- (d) Cuando las componentes comprimidas de materiales distintos al acero estructural que contribuyen a la estabilidad de la estructura son considerados, y los códigos y especificaciones para estos materiales requieren reducciones de rigidez mayores, dichas mayores reducciones deberán ser aplicados solo a dichos componentes.

C3. DETERMINACIÓN DE LAS RESISTENCIAS DISPONIBLES

Para el método diseño de análisis directo, las resistencias disponibles de los miembros deberán ser determinadas de acuerdo con las disposiciones de los Capítulos D hasta el Capítulo K, según corresponda, sin consideraciones adicionales sobre la estabilidad de la estructura. La longitud efectiva, para pandeo por flexión de todos los miembros deberá ser tomado cómo la longitud no arriostrada a menos que un valor menor pueda ser justificado mediante un análisis racional.

Los arriostramientos empleados para definir longitudes no arriostradas de miembros deberán tener suficiente rigidez y resistencia para controlar los movimientos del miembro en el punto de arriostramiento.

Nota: Los métodos para satisfacer los requisitos de arriostramiento son los proporcionados en el Anexo 6. Los requisitos del Anexo 6 no son aplicables en arriostramientos que son incluidos en el análisis como parte del sistema resistente de la estructura completa.

CAPÍTULO D

DISEÑO DE MIEMBROS EN TRACCIÓN

Este capítulo abarca el diseño de miembros solicitados a tracción axial.

El capítulo está organizado de la siguiente manera:

- D1. Límites de Esbeltez
- D2. Resistencia en Tracción
- D3. Área Efectiva Neta
- D4. Miembros Armados
- D5. Miembros Conectados por Pasadores
- D6. Bielas

Nota: Para los casos que no se incluyen en este capítulo, aplican las siguientes secciones:

B3.11 Miembros sometidos a fatiga.

Capítulo H Miembros sometidos a combinación de tracción axial y flexión.

J3 Barras con hilo.

J4.1 Elementos de conexión en tracción.

J4.3 Resistencia de ruptura de bloque de corte en conexiones en extremos de miembros en tracción.

D1. LÍMITES DE ESBELTEZ

No existe límite de esbeltez máxima para miembros en tracción.

Nota: Para miembros diseñados en tracción, la razón de esbeltez L/r , es preferible que no exceda de 300. Esta sugerencia no se aplica a barras o colgadores en tracción.

D2. RESISTENCIA EN TRACCIÓN

La resistencia de diseño en tracción, $\phi_t P_n$, o la resistencia admisible en tracción, P_n / Ω_t , de miembros traccionados debe ser el menor valor obtenido de acuerdo con los estados límites de fluencia en tracción calculado en la sección bruta y ruptura en tracción calculado en la sección neta.

- (a) Para fluencia en tracción en la sección bruta:

$$P_n = F_y A_g \quad (D2-1)$$

$$\phi_t = 0,90 \text{ (LRFD)} \quad \Omega_t = 1,67 \text{ (ASD)}$$

- (b) Para ruptura en tracción en la sección neta:

$$P_n = F_u A_e \quad (D2-2)$$

$$\phi_t = 0,75 \text{ (LRFD)} \quad \Omega_t = 2,00 \text{ (ASD)}$$

Donde:

A_e = área neta efectiva, cm^2 (mm^2).

A_g = área bruta del miembro, cm^2 (mm^2).

F_y = tensión de fluencia mínima especificada, kgf/cm^2 (MPa).

F_u = tensión última mínima especificada, kgf/cm^2 (MPa).

Cuando sean usadas conexiones con soldaduras de tapón, de ranura, o de filete, el área neta efectiva a través de las perforaciones será la usada en la Ecuación D2-2

D3. ÁREA NETA EFECTIVA

El área bruta, A_g , y el área neta, A_n , de elementos traccionados debe ser determinada de acuerdo con las disposiciones de la Sección B4.3.

El área neta efectiva de los miembros traccionados debe ser determinado de la siguiente forma:

$$A_e = A_n U \quad (\text{D3-1})$$

Donde U , el factor de corte diferido, determinado como se muestra en la Tabla D3.1.

Para secciones transversales abiertas, tales como secciones W, M, S, C o HP, WT's, ST's, y ángulos simples y dobles, el factor de corte diferido, U , no requiere ser menor que la razón entre el área bruta del elemento(s) conectado(s) y el área bruta del elemento. Esta disposición no se aplica en secciones cerradas, tales como HSS, ni en planchas.

D4. MIEMBROS ARMADOS

Para límites en el espaciamiento longitudinal de conectores entre elementos en contacto continuo consistentes en una plancha y un perfil o dos planchas, ver Sección J3.5.

Tanto para conectores, como en planchas de cubierta perforadas o planchas de asiento sin enlaces están permitidos para ser utilizados en los lados abiertos de miembros armados en tracción. Planchas de asiento deben tener una longitud no menor que dos tercios de la distancia entre las líneas de soldadura o sujetadores conectándolas a los componentes del miembro. El espesor de tales planchas de asiento no debe ser menor que un quinto de la distancia entre éstas líneas. El espaciamiento longitudinal de soldaduras o sujetadores intermitentes en planchas de asiento no debe exceder de 15 cm (150 mm).

Nota: El espaciamiento longitudinal de conectores entre componentes, de preferencia, debería limitar la razón de esbeltez en cualquier componente entre conectores al valor de 300.

D5. MIEMBROS CONECTADOS POR PASADORES

1. Resistencia a Tracción

La resistencia de diseño en tracción, $\phi_t P_n$, o la resistencia admisible en tracción, P_n / Ω_t , de miembros conectados por pasadores, debe ser el menor valor determinado de acuerdo con los estados límites de rotura en tracción, rotura en corte, aplastamiento, y fluencia.

TABLA D3.1
Factor de Corte Diferido para
Conexiones de Miembros en Tracción

Caso	Descripción del Elemento		Factor de Corte Diferido, U	Ejemplo
1	Todos los miembros en tracción donde la carga es transmitida directamente a cada uno de los elementos de la sección por conectores o soldaduras (excepto en los Casos 3, 4, 5 y 6)		$U = 1.0$	-
2	Todos los miembros en tracción, excepto tubos, donde la carga es transmitida por sólo algunos de los elementos de la sección por conectores o soldaduras. Alternativamente, el Caso 7 es permitido para perfiles W, M, S y HP (Para ángulos, se permite el uso del Caso 8).		$U = 1 - \frac{\bar{x}}{l}$	
3	Todos los miembros en tracción donde la carga es transmitida por soldaduras transversales a sólo algunos elementos de la sección.		$U = 1.0$ y $A_n = \text{área de los elementos conectados directamente}$	-
4 ^[a]	Planchas, ángulos, canales con soldaduras en bordes extremos, secciones te y doble te con elementos adosados, donde la tensión es transmitida solo por soldaduras longitudinales. Ver Caso 2 para la definición de x.		$U = \frac{3l^2}{3l^2 + w^2} \left(1 - \frac{\bar{x}}{l}\right)$	
5	Tubos redondos con sólo una placa gusset concéntrica, con soldaduras de ranura al tubo.		$l \geq 1.3D, U = 1.0$ $D \leq l < 1.3D, U = 1 - \frac{\bar{x}}{l}$ $\bar{x} = \frac{D}{\pi}$	
6	Tubo Rectangular	con sólo una placa gusset concéntrica	$l \geq H, U = 1 - \frac{\bar{x}}{l}$ $\bar{x} = \frac{B^2 + 2BH}{4(B+H)}$	
		con dos placas gusset concéntricas	$l \geq H, U = 1 - \frac{\bar{x}}{l}$ $\bar{x} = \frac{B^2}{4(B+H)}$	
7	Perfiles W, M, S o HP, o T cortadas a partir de estos perfiles (Si U es calculado según Caso 2, se permite utilizar el mayor valor)	con ala conectada con 3 o más conectores por línea en la dirección de carga	$b_f \geq \frac{2}{3}d, U = 0.90$ $b_f < \frac{2}{3}d, U = 0.85$	-
		con alma conectada con 4 o más conectores en la dirección de carga	$U = 0.70$	-
8	Ángulos simples (Si U es calculado según Caso 2, se permite utilizar el mayor valor)	con 4 o más conectores por línea en la dirección de carga	$U = 0.80$	-
		con 2 o 3 conectores por línea en la dirección de carga (con menos de tres conectores por línea en la dirección de la carga, usar Caso 2)	$U = 0.60$	-

B = ancho total del tubo rectangular, medido 90° respecto al plano de conexión, cm (mm); D = diámetro exterior de la sección cilíndrica, cm (mm); H = altura total del tubo rectangular, medido en el plano de conexión, cm (mm); d = altura de la sección, cm (mm); para secciones T, d = altura de la sección desde la cual la T fue cortada, cm (mm); l = longitud de conexión, cm (mm); w = ancho plancha, cm (mm); \bar{x} = excentricidad de conexión, cm (mm).

^[a] $l = \frac{l_1 + l_2}{2}$, donde l_1, l_2 no deben ser menor a 4 veces la dimensión de la soldadura.

- (a) Para rotura en tracción en el área neta efectiva será:

$$P_n = F_u (2tb_e) \quad (D5-1)$$

$$\phi_t = 0,75 \text{ (LRFD)} \quad \Omega_t = 2,00 \text{ (ASD)}$$

- (b) Para rotura en corte en el área efectiva:

$$P_n = 0,6F_u A_{sf} \quad (D5-2)$$

$$\phi_{sf} = 0,75 \text{ (LRFD)} \quad \Omega_{sf} = 2,00 \text{ (ASD)}$$

Donde

$$A_{sf} = 2t(a + d/2)$$

= área en la ruta de falla por corte, cm² (mm²).

a = distancia más corta desde el borde de la perforación del pasador hasta el borde del miembro medido paralelamente a la dirección de la fuerza, cm (mm).

$b_e = 2t + 0,63$, cm (=2t + 16, mm) pero no más que la distancia actual entre el borde de la perforación hasta el borde de la parte medida en la dirección normal a la fuerza aplicada, cm (mm).

d = diámetro del pasador, cm (mm).

t = espesor de la plancha, cm (mm).

- (c) Para aplastamiento en el área proyectada del pasador, ver Sección J7.
 (d) Para fluencia en la sección bruta, usar Sección D2(a).

2. Requerimientos Dimensionales

Los miembros conectados mediante pasadores deberán cumplir los siguientes requerimientos:

- (a) La perforación del pasador debe estar localizada a media distancia entre los bordes del miembro en la dirección normal a la fuerza aplicada.
- (b) Cuando se espera que el pasador permita el movimiento relativo entre las partes conectadas bajo máxima carga, el diámetro de la perforación del pasador no debe ser 1 mm más grande que el diámetro del pasador.
- (c) El ancho de la plancha donde se encuentra la perforación del pasador no debe ser menor que $2b_e + d$. La mínima extensión, a , más allá del extremo sometido a aplastamiento de la perforación del pasador, paralelo al eje del miembro, no debe ser menor que $1,33b_e$.
- (d) Las esquinas más allá de la perforación del pasador están permitidas de ser cortadas en 45° respecto del eje del miembro, siempre que el área neta más allá de la perforación del pasador, en un plano perpendicular al corte, no sea menor que la requerida más allá de la perforación del pasador paralelo al eje del miembro.

D6. BIELAS

1. Resistencia en Tracción

La resistencia disponible en tracción de bielas debe ser determinada de acuerdo con la Sección D2, con A_g tomado como el área de la sección del cuerpo.

Para propósitos de cálculo, el ancho del cuerpo de las bielas no debe exceder 8 veces su espesor.

2. Requerimientos Dimensionales

Las bielas deben cumplir los siguientes requerimientos:

- (a) Las bielas deben ser de espesor uniforme, sin refuerzo en las perforaciones de pasadores, y con una cabeza circular con la periferia concéntrica a la perforación del pasador.
- (b) El radio de transición entre la cabeza circular y el cuerpo de la biela no debe ser menor que el diámetro de la cabeza.
- (c) El diámetro del pasador no debe ser menor que $7/8$ veces el ancho del cuerpo de la biela, y el diámetro de la perforación del pasador no debe ser 1 mm ($1/32$ plg) mayor que el diámetro del pasador.
- (d) Para aceros que poseen F_y mayores que 4950 kgf/cm^2 (485 MPa), del diámetro de la perforación no debe exceder cinco veces el espesor de plancha, y el ancho del cuerpo de la biela debe ser reducido de acuerdo con esto.
- (e) Un espesor de menos de 13mm ($1/2$ plg) es permitido solamente si son provistas tuercas extremas para fijar planchas de pasador y planchas de relleno en zonas de contacto estrecho.
- (f) El ancho desde el borde de la perforación hasta el borde de la plancha perpendicular en la dirección de la carga aplicada debe ser mayor que dos tercios del cuerpo de la biela, y, para propósitos de cálculo, no mayor que tres cuartas veces el ancho del cuerpo de la biela.

CAPÍTULO E

DISEÑO DE MIEMBROS EN COMPRESIÓN

Este capítulo abarca el diseño de miembros solicitados a compresión axial.

El capítulo está organizado de la siguiente manera:

- E1. Disposiciones Generales
- E2 Longitud Efectiva
- E3 Pandeo por Flexión de Miembros sin Elementos Esbeltos
- E4 Pandeo Torsional y Flexo-Torsional de Ángulos Simples y Miembros sin Elementos Esbeltos
- E5 Compresión de Ángulos Simples
- E6 Miembros Armados
- E7 Miembros con Elementos Esbeltos

Nota: Para miembros que no se incluyen en este capítulo, aplican las siguientes secciones:

H1- H2 = Miembros solicitados a combinación de compresión axial y flexión.

H3 = Miembros solicitados a compresión axial y torsión.

I2 = Miembros compuestos cargados axialmente

J4.4 = Resistencia de compresión de elementos de conexión.




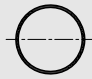
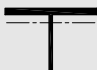



E1. DISPOSICIONES GENERALES

La resistencia de diseño en compresión, $\phi_c P_n$, o la resistencia admisible en compresión, , deben ser determinadas de la siguiente manera.

La resistencia de compresión nominal, P_n , es el menor valor obtenido de acuerdo con los estados límites que aplican pandeo por flexión, pandeo torsional, y pandeo flexo-torsional.

$$\phi_t = 0,90 \text{ (LRFD)} \quad \Omega_t = 1,67 \text{ (ASD)}$$

TABLA NOTA E1.1
Aplicaciones de las Secciones del Capítulo E

Sección Transversal	Sin elementos esbeltos		Con elementos esbeltos	
	Secciones en Capítulo E	Estados Límites	Secciones en Capítulo E	Estados Límites
	E3 E4	FB TB	E7	LB FB TB
	E3 E4	FB FTB	E7	LB FB FTB
	E3	FB	E7	LB FB
	E3	FB	E7	LB FB
	E3 E4	FB FTB	E7	LB FB FTB
	E6 E3 E4	FB FTB	E6 E7	LB FB FTB
	E5		E5	
	E3	FB	N/A	N/A
Secciones Asimétricas, distintas de ángulos simples	E4	FTB	E7	LB FTB

FB = pandeo por flexión, TB = pandeo torsional, FTB = pandeo flexotorsional, LB = pandeo local, N/A = no aplica

E2. LONGITUD EFECTIVA

La longitud efectiva, L_c , para el cálculo de la esbeltez de un miembro, L_c/r , debe ser determinada de acuerdo con el Capítulo C o el Anexo 7, donde:

K = factor de longitud efectiva

$L_c = KL$ = longitud efectiva del miembro, cm (mm).

L = longitud no arriostrada lateralmente del miembro, cm (mm).

r = radio de giro, cm (mm).

Nota: Para miembros diseñados sólo en compresión, se recomienda que la razón de esbeltez KL/r no sea mayor que 200.

Nota: La longitud efectiva, L_c , puede ser determinada mediante métodos distintos a aquellos que consideren el factor de longitud efectiva, K .

E3. PANDEO POR FLEXIÓN DE MIEMBROS SIN ELEMENTOS ESBELTOS

Esta Sección aplica para miembros solicitados en compresión formados por elementos no esbeltos, como se define en la Sección B4.1 para elementos en compresión uniforme.

Nota: Cuando la longitud torsional efectiva es mayor que la longitud lateral no arriostrada, la Sección E4 puede controlar el diseño de columnas de ala ancha y formas similares.

La resistencia de compresión nominal, P_n , debe ser determinada basada en el estado límite de pandeo por flexión:

$$P_n = F_{cr} A_g \quad (E3-1)$$

La tensión de pandeo por flexión, F_{cr} , se determina como sigue:

$$(a) \text{ Cuando } \frac{KL}{r} \leq 4.71 \sqrt{\frac{E}{F_y}} \quad \left(\text{or } \frac{F_y}{F_e} \leq 2.25 \right)$$

$$F_{cr} = \left(0.658 \frac{F_y}{F_e} \right) F_y \quad (E3-2)$$

$$(b) \text{ Cuando } \frac{KL}{r} > 4.71 \sqrt{\frac{E}{F_y}} \quad \left(\text{or } \frac{F_y}{F_e} > 2.25 \right)$$

$$F_{cr} = 0.877 F_e \quad (E3-3)$$

Donde

A_g = área bruta de la sección transversal de un miembro, cm² (mm²)

E = Módulo de elasticidad del acero = 2040000 kgf/cm² (200000 MPa)

F_e = tensión de pandeo elástico determinada de acuerdo con la Ecuación E3-4, según lo especificado en Anexo 7, Sección 7.2.3 (b), o de acuerdo con un análisis de pandeo elástico, cuando es aplicable, kgf/cm² (MPa).

$$F_e = \frac{\pi^2 E}{\left(\frac{KL}{r}\right)^2} \quad (E3-4)$$

F_y = Tensión mínima de fluencia especificado para el tipo de acero empleado kgf/cm², MPa

r = radio de giro, cm³ (mm³)

Nota: Las dos desigualdades para calcular los límites de aplicabilidad de las Secciones E3(a) y E3(b), una basada en KL/r y la otra basada en F_y/F_e , dan los mismos resultados para pandeo por flexión.

E4. PANDEO TORSIONAL Y FLEJO-TORSIONAL DE ÁNGULOS SIMPLES Y MIEMBROS SIN ELEMENTOS ESBELTOS

Esta Sección se aplica a miembros con simetría simple y asimétricos y ciertos miembros con simetría doble, tales como miembros de secciones cruciformes o armadas, así como miembros de doble simetría, en los que la longitud sin arriostramiento torsional excede a la longitud sin arriostramiento lateral. Todos estos no deben tener elementos esbeltos. Adicionalmente, estas disposiciones se aplican a ángulos simples, en los cuales $b/t > 0.71$, E/F_y , donde b corresponde al ancho del ala más larga y t es su espesor.

La resistencia nominal a compresión, P_n , debe ser determinada basada en el estado límite de pandeo por flexo-torsión y torsión, de la siguiente manera:

$$P_n = F_{cr} A_g \quad (E4-1)$$

La tensión crítica, F_{cr} , se determina de acuerdo con la ecuación E3-2 o según E3-3, mediante el uso de la tensión de pandeo elástico torsional o flexo-torsional, F_e , determinada de la siguiente manera:

(a) Para miembros con simetría doble rotando en torno al centro de corte:

$$F_e = \left(\frac{\pi^2 EC_w}{(K_z L)^2} + GJ \right) \frac{1}{I_x + I_y} \quad (E4-2)$$

(b) Para miembros con simetría simple rotando en torno al centro de corte donde y es el eje de simetría:

$$F_e = \left(\frac{F_{ey} + F_{ez}}{2H} \right) \left[1 - \sqrt{1 - \frac{4F_{ey} F_{ez} H}{(F_{ey} + F_{ez})^2}} \right] \quad (E4-3)$$

Nota: Para miembros con simetría simple en los que el eje x es el eje de simetría, por ejemplo en canales, la Ecuación E4-3 puede usarse con F_{ey} reemplazado por F_{ex} .

(c) Para miembros asimétricos rotando en torno al centro de corte, F_e es la menor raíz de la ecuación cúbica:

$$(F_e - F_{ex})(F_e - F_{ey})(F_e - F_{ez}) - F_e^2(F_e - F_{ey})\left(\frac{x_o}{r_o}\right)^2 - F_e^2(F_e - F_{ex})\left(\frac{y_o}{r_o}\right)^2 = 0 \quad (E4-4)$$

Donde

C_w = constante de alabeo, cm^6 (mm^6)

$$F_{ex} = \frac{\pi^2 E}{\left(\frac{L_{cx}}{r_x}\right)^2} \quad (\text{E4-5})$$

$$F_{ey} = \frac{\pi^2 E}{\left(\frac{L_{cy}}{r_y}\right)^2} \quad (\text{E4-6})$$

$$F_{ez} = \left(\frac{\pi^2 EC_w}{L_{cz}^2} + GJ\right) \frac{1}{A_g \bar{r}_o^2} \quad (\text{E4-7})$$

G = módulo elástico de corte del acero = 790000 kgf/cm^2 (77200 MPa)

H = Constante deflexión

$$= 1 - \frac{x_o^2 + y_o^2}{\bar{r}_o^2} \quad (\text{E4-8})$$

I_x, I_y = momento de inercia en torno de los ejes principales, cm^4 (mm^4)

J = constante torsional, cm^4 (mm^4)

K_x = factor de longitud efectiva para pandeo por flexión respecto del eje x.

K_y = factor de longitud efectiva para pandeo por flexión respecto del eje y.

K_z = factor de longitud efectiva para pandeo torsional respecto del eje longitudinal

$L_{cx} = K_x L_x$ = longitud efectiva del miembro para pandeo respecto del eje x, cm (mm).

$L_{cy} = K_y L_y$ = longitud efectiva del miembro para pandeo respecto del eje y, cm (mm).

$L_{cz} = K_z L_z$ = longitud efectiva del miembro para pandeo respecto del eje longitudinal, cm (mm).

L_x, L_y, L_z , = longitud lateral no arriostrada del miembro para cada eje, cm (mm)

\bar{r}_o = radio de giro polar en torno al centro de corte, cm (mm)

$$\bar{r}_o^2 = x_o^2 + y_o^2 + \frac{I_x + I_y}{A_g} \quad (\text{E4-9})$$

r_x = radio de giro en torno al eje x, cm (mm)

r_y = radio de giro en torno al eje y, cm (mm)

x_o, y_o = coordenadas del centro de corte con respecto al centroide, cm (mm)

Nota: Para secciones I con simetría doble C_w puede tomarse como $I_y h_o^2$, donde h_o es la distancia entre los centroides de las alas, en lugar de realizar un análisis más preciso. Para secciones T y doble ángulos, se omite el término con C_w cuando se calcula F_{ez} y se toma X_o como 0.

(d) Para miembros con arriostramiento lateral fuera del centro de corte, la tensión de pandeo elástica, F_e , deberá ser determinada por análisis.

Nota: Los miembros con un arriostramiento lateral fuera del centro de corte son susceptibles a un pandeo torsional en un eje restringido, lo cual es discutido en el Comentario.

cuando $b/t \leq 0,71 \sqrt{E/F_y}$ **E5. ÁNGULOS SIMPLE EN COMPRESIÓN**

La resistencia nominal de compresión, P_n , para ángulos simples debe ser el menor valor basado en los estados límites de pandeo por flexión de acuerdo con la Sección E3 o la Sección E7, según corresponda, o para el pandeo flexo-torsional de acuerdo con la Sección E4. El pandeo flexo-torsional no necesita ser considerado cuando $b/t \leq 0,71 \sqrt{E/F_y}$ o $0,71 E/F_y$.

Los efectos de la excentricidad en ángulos simples pueden ser despreciados y así evaluarse como un miembro cargado axialmente, mediante el uso de una de las razones de esbeltez efectivas especificadas en las Secciones E5(a) o E5(b), las que deben cumplir las disposiciones siguientes:

- (1) Los miembros comprimidos, deben estar cargados a través de la misma ala en sus extremos;
- (2) Los miembros deben estar conectados por soldadura o por lo menos con dos pernos;
- (3) No existen cargas transversales intermedias.
- (4) L_c/r determinado según esta Sección no debe ser mayor a 200.
- (5) Para ángulos con alas distintas, la razón entre el ala más larga y la ala más corta debe ser menor a 1.7.

Ángulos simples que no cumplan con estos requisitos o con los requerimientos descritos en la Sección E5(a) o E5(b) deberán ser evaluados usando las disposiciones del Capítulo H sobre flexión combinada con carga axial

- (a) Para ángulos que son miembros individuales o almas de enrejados planos con miembros adyacentes del alma, conectada al mismo lado de la plancha gusset o cordón.

- (1) Para ángulos de alas iguales o ángulos de alas desiguales conectado en la mayor de las alas

- (i) Cuando: $\frac{L}{r_a} \leq 80$

$$\frac{L_c}{r} = 72 + 0.75 \frac{L}{r_a} \quad (\text{E5-1})$$

- (ii) Cuando: $\frac{L}{r_a} > 80$

$$\frac{L_c}{r} = 32 + 1.25 \frac{L}{r_a} \quad (\text{E5-2})$$

- (2) Para ángulos con alas desiguales conectados a través del ala corta, L_c/r de las Ecuaciones E5-1 y E5-2 debe ser aumentados agregando $[4(bt/bs)^2 - 1]$, pero L_c/r de los miembros no debe ser menor que $0,95L/r_c$.

- (b) Para ángulos que son alma de secciones cajón o enrejados espaciales con miembros adyacentes de alma conectada al mismo lado de la plancha gusset o cordón:

- (1) Para ángulos de alas iguales o para ángulos de alas desiguales conectados a través de la ala más larga

- (i) Cuando: $\frac{L}{r_a} \leq 75$

$$\frac{L_c}{r} = 60 + 0.8 \frac{L}{r_a} \quad (\text{E5-3})$$

(ii) Cuando: $\frac{L}{r_a} > 75$

$$\frac{L_c}{r} = 45 + \frac{L}{r_a} \quad (\text{E5-4})$$

- (2) Para ángulos con alas desiguales y razón de longitudes de alas menor que 1,7, conectadas a través del ala corta, L_c/r de las Ecuaciones E5-3 y E5-4 debe ser aumentados en $6[(6b_l/b_s)^2 - 1]$, pero L_c/r de los miembros no debe ser menor que $0,82L_c/r$.

Donde

L = longitud del miembro entre puntos de trabajo, cm (mm)

L_c = longitud efectiva del miembro para pandeo respecto del eje menor, cm (mm)

b_l = ala larga del ángulo, cm (mm)

b_s = ala corta del ángulo, cm (mm)

r_a = radio de giro en torno del eje geométrico paralelo al ala conectada, cm (mm)

r_z = radio de giro respecto del menor eje principal, cm (mm)

E6. MIEMBROS ARMADOS

1. Resistencia a Compresión

Esta sección aplica a los miembros constituidos por dos secciones que pueden ser: (a) secciones interconectadas por pernos o soldadura; o (b) secciones con por lo menos un lado abierto interconectado por planchas de cubierta perforadas o enlaces con plancha de asiento. Las conexiones en los extremos deben ser soldadas o con pernos pretensionados contra superficies de contacto Clase A o B.

Nota: Es aceptable diseñar una conexión apernada en los extremos de un miembro armado sometido a compresión para el total de la carga de compresión con pernos de aplastamiento y el diseño de pernos basado en la resistencia al corte, sin embargo, los pernos deben de ser pretensionados. En miembros armados en compresión, tales como puntales doble-ángulo en enrejados, un pequeño deslizamiento relativo entre los elementos puede reducir significativamente la resistencia a compresión del puntal. De acuerdo con esto, la conexión entre los elementos en los extremos de los miembros armados deberá ser diseñada para resistir el deslizamiento.

La resistencia nominal a compresión de miembros armados compuestos por dos secciones interconectadas mediante pernos o soldaduras deben, ser determinados de acuerdo con las Secciones E3, E4 o E7 sujeto a las siguiente modificaciones. En vez de realizar un análisis más preciso, si el modo de pandeo involucra deformaciones relativas que producen fuerzas de corte en los conectores entre secciones individuales, debe ser reemplazado por determinado de la siguiente manera:

- a) Para conectores intermedios que son pernos de apriete calibrado:

$$\left(\frac{L_c}{r}\right)_m = \sqrt{\left(\frac{L_c}{r}\right)_o^2 + \left(\frac{a}{r_i}\right)^2} \quad (\text{E6-1})$$

- b) Para conectores intermedios soldados o con pernos pretensionados con superficies en contacto de Clase A o B:

i) Cuando $\frac{a}{r_i} \leq 40$

$$\left(\frac{L_c}{r}\right)_m = \left(\frac{L_c}{r}\right)_o \quad (\text{E6-2a})$$

ii) Cuando $\frac{a}{r_i} > 40$

$$\left(\frac{L_c}{r}\right)_m = \sqrt{\left(\frac{L_c}{r}\right)_o^2 + \left(\frac{K_i a}{r_i}\right)^2} \quad (\text{E6-2b})$$

Donde

$\left(\frac{L_c}{r}\right)_m$ = esbeltez modificada de columna para el miembro armado

$\left(\frac{L_c}{r}\right)_o$ = esbeltez de columna del miembro armado actuando como una unidad en la dirección de pandeo considerado.

L_c = longitud efectiva del miembro armado, cm (mm)

K_i = 0,50 para ángulos espalda-espalda

= 0,75 para canales espalda-espalda

= 0,86 para otros casos

a = distancia entre conectores, cm (mm)

r_i = radio de giro mínimo del componente individual, cm (mm)

2. Requerimientos dimensionales

Los miembros armados deben cumplir los siguientes requerimientos:

- Los componentes individuales de miembros en compresión compuestos de dos o más secciones conectadas a intervalos, a , de manera tal que la esbeltez efectiva a/r_i de cada sección componente, entre los elementos conectantes, no debe exceder 3/4 veces la esbeltez global del miembro armado. El radio de giro menor, r_i , debe ser usado en el cálculo de la razón de esbeltez de cada parte componente.
- En los extremos de miembros armados en compresión, apoyados en placas base o superficies terminadas, todos los componentes en contacto uno con otro deben estar conectados por soldadura cuya longitud no sea menor que el ancho máximo del miembro o por pernos espaciados longitudinalmente no más de cuatro diámetros o de una distancia igual a 1½ veces el espesor máximo del miembro.

La separación longitudinal para soldaduras intermitentes o pernos, a lo largo del miembro armado en compresión, entre las conexiones extremas requeridas anteriormente, deben ser suficientes para producir la transferencia de las fuerzas requeridas. Para los límites de separación longitudinal entre conectores de elementos en contacto continuo, consistentes en una plancha y un perfil o dos planchas, ver Sección J3.5. Cuando un componente de un miembro armado en compresión consiste en una plancha externa, el máximo espaciamiento no debe exceder el producto del espesor de la plancha externa más delgada por $0,75\sqrt{E/F_y}$, ni 30 cm (300 mm), cuando se dispone soldadura intermitente a lo largo de bordes de los componentes o bien conectores en todos los ejes de remaches en cada sección. Cuando los conectores están alternados,

el máximo espaciamiento de cada eje de remaches no debe exceder el producto del espesor de la plancha externa más delgada por $1,12\sqrt{E/F_y}$, ni 46 cm (460 mm).

- (c) Los lados abiertos de miembros en compresión armados con planchas o perfiles deben tener planchas de cubierta perforadas con una sucesión de perforaciones de acceso. El ancho no soportado de dichas planchas con perforaciones de acceso, como se define en la Sección B4, contribuye a la resistencia disponible solo si los siguientes requerimientos se cumplen:
- (1) La razón ancho/espesor debe satisfacer las limitaciones de la Sección B4.1.

Nota: Es conservador usar la razón ancho/espesor límite para el Caso 7 en la Tabla B4.1 con un ancho, b , tomado como la distancia transversal entre la línea de conectores más cercana. El área neta de la plancha se mide en el agujero más ancho. En vez de esta metodología, la razón ancho/espesor límite puede ser determinada mediante un análisis.

- (2) La razón entre longitud (en dirección del esfuerzo) y ancho de la perforación no debe exceder a dos
- (3) La distancia libre entre perforaciones en la dirección del esfuerzo no debe ser menor que la distancia transversal entre líneas próximas de conectores o soldaduras.
- (4) La periferia de las perforaciones en todos los puntos debe tener un radio mínimo de 3,8 cm (38 mm).
- (d) Como alternativa a las planchas de cubierta perforadas, cuando se interrumpe el enlace, se permiten enlaces con planchas de asiento en cada extremo y en puntos intermedios. Las planchas de asiento deben quedar tan cercas de los extremos como sea posible. En miembros que tengan suficiente resistencia disponible, las planchas de asiento extremos deben tener una longitud no menor que la distancia entre líneas de conectores o soldaduras que conectan a los componentes del miembro. Planchas de asiento intermedias deben tener una longitud no menor que un medio de su distancia. El espesor de las planchas de asiento debe ser no inferior a un cincuentavo de la distancia entre líneas de soldadura o conectores que conectan a los segmentos de los miembros. En construcción soldada, el soldado de cada línea que conecta la plancha de asiento debe totalizar no menos que un tercio de la longitud de plancha. En construcción apernada, el espaciamiento en la dirección de tensión en planchas de asiento deben ser no mayores que seis diámetros y las planchas de asiento deben estar conectadas a cada segmento por lo menos con tres conectores.
- (e) Enlaces mediante barras planas, ángulos, canales, u otro perfil, deben estar espaciado de manera tal que la razón L/r del ala incluida entre sus conectores no debe exceder de tres cuartas veces la razón de esbeltez que controla el diseño del miembro como un todo. Debe proveerse enlaces para dar resistencia al corte normal al eje del miembro igual a 2% de la resistencia a compresión disponible del miembro. La razón L/r para barras de enlace dispuestas en sistemas individuales no debe exceder 140. Para enlaces dobles esta razón no debe exceder 200. Barras de enlace doble deben estar unidas en sus intersecciones. Para barras de enlace en compresión, L se puede tomar como la longitud sin soporte de la barra de enlace entre soldaduras o sujetadores que las conectan a los componentes del miembro armado para enlaces simples, y un 70% de esa distancia para enlaces dobles.

Nota: La inclinación de barras de enlace al eje del miembro debe preferiblemente no ser inferior a 60° para enlaces simples y a 45° para enlaces dobles. Cuando la distancia entre las líneas de soldaduras o sujetadores en las alas es más de 38 cm (380 mm), en enlace debe preferiblemente duplicarse o ser hecho mediante ángulos.

Para requerimientos de espaciado adicional, ver Sección J3.5.

E7. MIEMBROS CON ELEMENTOS ESBELTOS

Esta sección aplica para miembros solicitados en compresión formados por elementos esbeltos, como se define en la Sección B4.1 para elementos en compresión uniforme.

La resistencia de compresión nominal, P_n , será el menor valor determinado por los estados límites de pandeo por flexión, torsión o flexo-torsional en interacción con el pandeo local.

$$P_n = F_{cr} A_e \quad (\text{E7-1})$$

donde

A_e = suma de las áreas efectivas de la sección transversal basadas en los anchos efectivos, b_e , d_e , o h_e , ó el área dada por las ecuaciones E7-6 o E7-7, cm^2 (mm^2).

F_{cr} = tensión crítica determinada de acuerdo con la sección E3 o E4, kgfcm^2 (MPa). Para ángulos simples, se debe determinar F_{cr} solo mediante el uso de la Sección E3.

Nota: El área efectiva, A_e , debe ser determinada mediante reducción del área bruta, A_g , obtenida de reducir las áreas de cada elemento esbelto como $(b-b_e)t$.

1. Miembros con elementos esbeltos, excluidas las secciones tubulares cilíndricas.

El ancho efectivo, b_e , (para secciones T, corresponde a d_e ; para almas, h_e) para elementos esbeltos es determinado según lo siguiente:

(a) Cuando $\lambda \leq \lambda_r \sqrt{\frac{F_y}{F_{cr}}}$

$$b_e = b \quad (\text{E7-2})$$

(b) Cuando $\lambda > \lambda_r \sqrt{\frac{F_y}{F_{cr}}}$

$$b_e = b \left(1 - c_1 \sqrt{\frac{F_{el}}{F_{cr}}} \right) \sqrt{\frac{F_{el}}{F_{cr}}} \quad (\text{E7-3})$$

TABLA E7.1
Factores de ajuste por imperfecciones
en ancho efectivo c_1 y c_2

Caso	Elemento esbelto	c_1	c_2
(a)	Elementos atiesados excepto paredes de secciones tubulares cuadradas y rectangulares	0.18	1.31
(b)	Paredes de secciones tubulares cuadradas y rectangulares	0.20	1.38
(c)	Todos los otros elementos	0.22	1.49

donde

b = ancho del elemento (para secciones T es d , para almas es h), cm (mm).

c_1 = factor de ajuste por imperfecciones en ancho efectivo según la Tabla E7.1

$$c_2 = \frac{1 - \sqrt{1 - 4c_1}}{2c_1} \quad (\text{E7-4})$$

λ = razón ancho-espesor en elementos según se define en Sección B4.1

λ_r = límites en razón ancho-espesor según Tabla B4.1a

$$F_{el} = \left(c_2 \frac{\lambda_r}{\lambda} \right)^2 F_y \quad (\text{E7-5})$$

= tensión de pandeo local elástico determinada de acuerdo con la ecuación E7-5 o por un análisis elástico de pandeo local, kgf/cm² (MPa)

2. Secciones tubulares cilíndricas.

El área efectiva, A_e , es determinada según lo siguiente:

(a) Cuando $\frac{D}{t} \leq 0.11 \frac{E}{F_y}$

$$A_e = A_g \quad (\text{E7-6})$$

(b) Cuando $0.11 \frac{E}{F_y} < \frac{D}{t} < 0.45 \frac{E}{F_y}$

$$A_e = \left[\frac{0.038E}{F_y (D/t)} + \frac{2}{3} \right] A_g \quad (\text{E7-7})$$

donde

D = diámetro exterior del tubo cilíndrico, cm (mm)

t = espesor de pared, cm (mm)

CAPÍTULO F

DISEÑO DE MIEMBROS EN FLEXIÓN

Este capítulo abarca el diseño de miembros solicitados por flexión simple en torno a un eje principal. Para flexión simple, el miembro es cargado en un plano paralelo al eje principal que pasa a través del centro de corte o es restringido al giro en los puntos de carga y los apoyos.

El capítulo está organizado de la siguiente manera:

- F1. Disposiciones Generales
- F2. Miembros Compactos de Sección H de simetría doble y Canales flectados en torno a su eje mayor
- F3. Miembros de Sección H de simetría doble con Almas Compactas y Alas No Compactas o Esbeltas flectados en torno a su eje mayor
- F4. Otros Miembros de Sección H con Almas Compactas o No Compactas flectados en torno a su eje mayor
- F5. Miembros de Sección H de simetría doble y simple con Almas Esbeltas flectados en torno a su eje mayor
- F6. Miembros de Sección H y Canales flectados en torno a su eje menor
- F7. Perfiles tubulares cuadrados y rectangulares
- F8. Perfiles tubulares circulares
- F9. Secciones T y Ángulos Dobles cargados en el plano de simetría
- F10. Ángulos Simples
- F11. Barras Rectangulares y Circulares
- F12. Secciones Asimétricas
- F13. Requisitos Dimensionales de Vigas

Nota: Para los casos que no se incluyen en este capítulo, las siguientes secciones aplican:

Capítulo G. Disposiciones de diseño al corte.

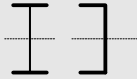

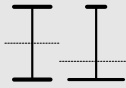
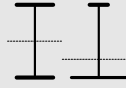


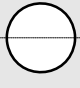
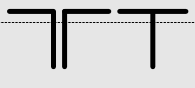
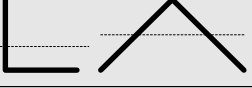

H1-H3. Miembros solicitados por flexión biaxial o por combinación de flexión y carga axial.

H3. Miembros solicitados por flexión y torsión.

Anexo3. Miembros solicitados por fatiga.

Como guía para la determinación de la Sección apropiada aplicando este capítulo, puede ser usada la Tabla Nota F1.1.

TABLA Notas F1.1
Tabla de Selección para la Aplicación
de las Secciones del Capítulo F

Sección en Capítulo F	Sección	Esbeltez Alta	Esbeltez Alma	Estados límites
F2		C	C	Y, LTB
F3		NC, S	C	LTB, FLB
F4		C, NC, S	C, NC	CFY, LTB, FLB, TFY
F5		C, NC, S	S	CFY, LTB, FLB, TFY
F6		C, NC, S	N/A	Y, FLB
F7		C, NC, S	C, NC, S	Y, FLB, WLB, LTB
F8		N/A	N/A	Y, LB
F9		C, NC, S	N/A	Y, LTB, FLB, WLB
F10		N/A	N/A	Y, LTB, LLB
F11		N/A	N/A	Y, LTB
F12	Perfiles asimétricos diferentes en ángulos simples	N/A	N/A	All limit states

Y = fluencia, CFY = fluencia en compresión ala, LTB = pandeo lateral-torsional, FLB = pandeo local ala, WLB = pandeo local alma., TFY = fluencia ala tracción, LLB = pandeo local ala, LB = pandeo local, C = compacto, NC = no-compacto, S = esbelto, N/A = no aplicable.

F1. DISPOSICIONES GENERALES

La resistencia de diseño en flexión, $\phi_b M_n$, o la resistencia admisible en flexión, M_n / Ω_b , deben ser determinados de la siguiente manera:

- (a) Para todas las disposiciones del capítulo:

$$\phi_b = 0,90 \text{ (LRFD)} \quad \Omega_b = 1,67 \text{ (ASD)}$$

y la resistencia de flexión nominal, M_n , debe ser determinada de acuerdo con las Secciones F2 hasta F13.

- (b) Las disposiciones en este capítulo están basadas en la suposición que los puntos de apoyo de vigas están restringidos contra la rotación en torno al eje longitudinal (volcamiento).
- (c) Para miembros con simetría simple con curvatura simple y todos los elementos doblemente simétricos:

El factor de modificación por pandeo lateral-torsional para diagramas de momento no uniforme cuando ambos extremos del segmento no arriostrado están restringidos a volcamiento, se determina como se indica:

$$C_b = \frac{12,5M_{\max}}{2,5M_{\max} + 3M_A + 4M_B + 3M_C} \quad (\text{F1-1})$$

donde:

M_{\max} = valor absoluto del máximo momento en el segmento no arriostrado, T-m (N-mm).

M_A = valor absoluto del momento en primer cuarto del segmento no arriostrado, T-m (N-mm).

M_B = valor absoluto del momento en el centro del segmento no arriostrado, T-m (N-mm).

M_C = valor absoluto del momento en tercer cuarto del segmento no arriostrado, T-m (N-mm).

Nota: Para miembros con simetría doble y sin cargas transversales entre puntos de arriostramiento, la Ecuación F1-1 se reduce a 1,0 para el caso de momentos extremos iguales del mismo signo (momento uniforme), 2,27 para el caso de momentos extremos iguales de signo opuesto (*curvatura reversa* por flexión) y a 1,67 cuando uno de los momentos extremos es igual a cero. Para miembros con un eje de simetría, un análisis más detallado para C_b es presentado en el Comentario. El Comentario proporciona ecuaciones adicionales para la determinación de C_b , las que permiten incluir los efectos en miembros de variadas condiciones de borde.

Para voladizos en los cuales el alabeo es evitado y donde el extremo libre no está arriostrado, $C_b = 1,0$.

- (d) En miembros con simetría simple solicitados por flexión con curvatura simple, la resistencia de pandeo lateral-torsional debe ser verificada para ambas alas. La resistencia disponible deflexión debe ser mayor o igual que el máximo momento requerido que causa compresión del ala bajo consideración.

F2. MIEMBROS COMPACTOS DE SECCIÓN HDE SIMETRÍA DOBLE Y CANALES FLECTADAS EN TORNO A SU EJE MAYOR

Esta Sección aplica a miembros de sección H con simetría doble y canales flectados en torno a su eje mayor, teniendo almas compactas y alas compactas como se define en Sección B4.1 para flexión.

Nota: Todos los perfiles de uso común ASTM A6 W, S, M, C, y MC excepto W21x48, W14x99, W14x90, W12x65, W10x12, W8x31, W8x10, W6x15, W6x9, W6x8.5 y M4x6 tienen almas compactas para F_y 3520 kgf/cm² (345 MPa); todos los perfiles de uso común ASTM A6 W, S, M, HP, C, y MC tienen almas compactas para F_y 4590 kgf/cm² (450 MPa).

La resistencia nominal en flexión, M_n , debe ser el menor valor obtenido de acuerdo con los estados límites de fluencia (momento plástico) y pandeo lateral-torsional.

1. Fluencia

$$M_n = M_p = F_y Z_x \quad (\text{F2-1})$$

Donde

F_y = tensión de fluencia mínima especificada del tipo de acero utilizado, kgf/cm² (MPa)

Z_x = módulo de sección plástico en torno al eje x, cm³ (mm³)

2. Pandeo Lateral-Torsional

(a) Cuando $L_b \leq L_p$, el estado límite de pandeo lateral-torsional no aplica

(b) Cuando $L_p < L_b \leq L_r$

$$M_n = C_b \left[M_p - (M_p - 0,7F_y S_x) \left(\frac{L_b - L_p}{L_r - L_p} \right) \right] \leq M_p \quad (\text{F2-2})$$

(c) Cuando

$$M_n = F_{cr} S_x \leq M_p \quad (\text{F2-3})$$

Donde:

L_b = longitud entre puntos que están o arriostros contra desplazamientos laterales del ala comprimida o arriostros contra giro de la sección transversal, cm (mm).

$$F_{cr} = \frac{C_b \pi^2 E}{\left(\frac{L_b}{r_{ts}} \right)^2} \sqrt{1 + 0,078 \frac{Jc}{S_x h_o} \left(\frac{L_b}{r_{ts}} \right)^2} \quad (\text{F2-4})$$

= tensión crítica, kgf/cm² (MPa)

Donde:

E = módulo de elasticidad del acero = $2,04 \times 10^6$ kgf/cm² (200000 MPa)

J = constante torsional, cm⁴ (mm⁴)

S_x = módulo de sección elástica en torno al eje x, cm³ (mm³)

h_0 = distancia entre los centroides de las alas

Nota: El término raíz cuadrada en Ecuación F2-4 puede tomarse conservadoramente igual a 1,0.

Nota: Las ecuaciones F2-3 y F2-4 proporcionan soluciones idénticas a la siguiente expresión para pandeo lateral torsional de secciones doblemente simétricas que ha sido presentada en ediciones pasadas de esta Especificación:

$$M_{cr} = C_b \frac{\pi}{L_b} \sqrt{EI_y GJ + \left(\frac{\pi E}{L_b}\right)^2 I_y C_w}$$

La ventaja de las formulas F2-3 y F2-4 reside en que la forma es muy similar a la expresión para pandeo lateral torsional de secciones de simetría simple entregada en las ecuaciones F4-4 y F4-5.

L_p , longitud no arriostrada para el estado límite de fluencia, en cm (mm) es:

$$L_p = 1.76 r_y \sqrt{\frac{E}{F_y}} \quad (\text{F2-5})$$

L_r , longitud no arriostrada para el estado límite de pandeo lateral torsional inelástico, en cm (mm), es:

$$L_r = 1.95 r_{ts} \frac{E}{0.7 F_y} \sqrt{\frac{Jc}{S_x h_o} + \sqrt{\left(\frac{Jc}{S_x h_o}\right)^2 + 6.76 \left(\frac{0.7 F_y}{E}\right)^2}} \quad (\text{F2-6})$$

Donde:

r_y = radio de giro sobre el eje y, cm (mm).

$$r_{ts}^2 = \frac{\sqrt{I_y C_w}}{S_x} \quad (\text{F2-7})$$

y el coeficiente c se determina como sigue a continuación:

(1) Para secciones I con simetría doble

$$c = 1 \quad (\text{F2-8a})$$

(2) Para canales

$$c = \frac{h_o}{2} \sqrt{\frac{I_y}{C_w}} \quad (\text{F2-8b})$$

Donde:

I_y = momento de inercia sobre el eje y, cm^4 (mm^4).

Nota: Para secciones H con doble simetría y alas rectangulares, $C_w = \frac{I_y h_o^2}{4}$, y así la Ecuación F2-7 se reduce a:

$$r_{ts}^2 = \frac{I_y h_o}{2S_x}$$

r_{ts} puede ser aproximado en forma precisa y conservadora como el radio de giro del ala en compresión más un sexto del alma:

$$r_{ts} = \frac{b_f}{\sqrt{12 \left(1 + \frac{1}{6} \frac{h t_w}{b_f t_f} \right)}}$$

F3. MIEMBROS DE SECCIÓN HDE SIMETRÍA DOBLE CON ALMAS COMPACTAS Y ALAS NO COMPACTAS O ESBELTAS FLECTADOS EN TORNO A SU EJE MAYOR

Esta Sección aplica a miembros de sección H con doble simetría flectados en torno a su eje mayor, teniendo almas compactas y alas no compactas o esbeltas como se define en la Sección B4.1 para flexión.

Nota: Los siguientes perfiles poseen alas no compactas para F_y 3520 kgf/cm^2 (345 MPa): W21x48, W14x99, W14x90, W12x65, W10x12, W8x31, W8x10, W6x15, W6x9, W6x8.5 y M4x6. Todos los otros perfiles ASTM A6 W, S, M, y HP tienen alas compactas para $F_y \leq 3520 \text{ kgf/cm}^2$ (345 MPa).

La resistencia nominal de flexión, M_n , debe ser el menor valor obtenido de acuerdo con los estados límites de pandeo lateral-torsional y pandeo local del ala en compresión.

1. Pandeo Lateral Torsional

Para pandeo latera-torsional deben aplicarse las disposiciones de la Sección F2.2.

2. Pandeo Local Ala en Compresión

(a) Para secciones con alas no compactas

$$M_n = M_p - (M_p - 0.7F_y S_x) \left(\frac{\lambda - \lambda_{pf}}{\lambda_{rf} - \lambda_{pf}} \right) \quad (\text{F3-1})$$

(b) Para secciones con alas esbeltas

$$M_n = \frac{0.9Ek_c S_x}{\lambda^2} \quad (\text{F3-2})$$

donde:

$$k_c = \frac{4}{\sqrt{h/t_w}}; \text{ para propósitos de cálculo no debe tomarse menor que } 0,35 \text{ ni mayor que } 0,76.$$

h = distancia definida en la Sección B4.1b, cm (mm)

$$\lambda = \frac{b_f}{2t_f}$$

b_f = ancho del ala, cm (mm)

t_f = espesor del ala, cm (mm)

λ_{pf} = es la esbeltez límite para ala compacta, Tabla B4.1b

λ_{rf} = es la esbeltez límite para ala no compacta, Tabla B4.1b

F4. OTROS MIEMBROS DE SECCIÓN H CON ALMAS COMPACTAS O NO COMPACTAS FLECTADOS EN TORNO A SU EJE MAYOR

Esta Sección aplica a miembros de sección H de simetría doble flectados en torno a su eje mayor con almas no compactas; y miembros de sección I de simetría simple cuyas almas están conectadas a la mitad del ancho de alas, se encuentran flectados en torno a su eje mayor, y presentan almas compactas o no compactas, como se define en la Sección B4.1 para flexión.

Nota: Los miembros con sección H mencionados en esta sección pueden ser diseñados conservadoramente usando la Sección F5.

La resistencia de flexión nominal, M_n , debe ser el menor valor obtenido de acuerdo con los estados límites de fluencia del ala en compresión, pandeo lateral-torsional, pandeo local del ala en compresión, y fluencia del ala en tracción.

1. Fluencia del Ala en Compresión

$$M_n = R_{pc}M_{yc} \quad (F4-1)$$

donde

$M_{yc} = F_y S_{xc}$ = momento de fluencia en el ala en compresión, T-m. (N-mm)

R_{pc} = factor de plastificación del alma, determinado de acuerdo con la Sección F4.2(c)(6)

S_{xc} = módulo elástico de la sección referido al ala en compresión, cm^3 (mm^3)

2. Pandeo Lateral-Torsional

(a) Cuando $L_b \leq S_{xc}$, no aplica el estado límite de pandeo lateral-torsional

(b) Cuando $L_p < L_b \leq L_r$

$$M_n = C_b \left[R_{pc}M_{yc} - (R_{pc}M_{yc} - F_L S_{xc}) \left(\frac{L_b - L_p}{L_r - L_p} \right) \right] \leq R_{pc}M_{yc} \quad (F4-2)$$

(c) Cuando

$$M_n = F_{cr} S_{xc} \leq R_{pc}M_{yc} \quad (F4-3)$$

Donde:

(1) M_{yc} , el momento de fluencia en el ala en compresión, T-m (N-mm) es:

$$M_{yc} = F_y S_{xc} \quad (F4-4)$$

(2) F_{cr} , la tensión crítica, kgf/cm^2 (MPa), es:

$$F_{cr} = \frac{C_b \pi^2 E}{\left(\frac{L_b}{r_t} \right)^2} \sqrt{1 + 0.078 \frac{J}{S_{xc} h_o} \left(\frac{L_b}{r_t} \right)^2} \quad (F4-5)$$

Para $\frac{I_{yc}}{I_y} \leq 0.23$, debe tomarse como cero.

donde

I_{yc} = momento de inercia del ala en compresión sobre el eje y, cm^4 (mm^4)

(3) F_L , la tensión nominal del ala en compresión sobre la cual el estado límite de pandeo inelástico aplica, kgf/cm^2 (MPa), debe ser determinada como sigue:

(i) Cuando $\frac{S_{xt}}{S_{xc}} \geq 0.7$

$$F_L = 0.7F_y \quad (\text{F4-6a})$$

(ii) Cuando $\frac{S_{xt}}{S_{xc}} < 0.7$

$$F_L = F_y \frac{S_{xt}}{S_{xc}} \geq 0.5F_y \quad (\text{F4-6b})$$

Donde

S_M = módulo elástico de la sección referido al ala en tracción, cm^3 (mm^3)

(4) L_p , longitud no arriostrada para el estado límite de fluencia debe ser determinada como:

$$L_p = 1.1r_t \sqrt{\frac{E}{F_y}} \quad (\text{F4-7})$$

(5) L_r , longitud no arriostrada para el estado límite de pandeo inelástico lateral-torsional debe ser determinada como:

$$L_r = 1.95r_t \frac{E}{F_L} \sqrt{\frac{J}{S_{xc}h_o} + \sqrt{\left(\frac{J}{S_{xc}h_o}\right)^2 + 6.76\left(\frac{F_L}{E}\right)^2}} \quad (\text{F4-8})$$

(6) R_{pe} , el factor de plastificación del alma debe ser determinado como:

(i) Cuando $I_{yc}/I_{yv} > 0.23$

(a) Cuando $\frac{h_c}{t_w} \leq \lambda_{pw}$

$$R_{pc} = \frac{M_p}{M_{yc}} \quad (\text{F4-9a})$$

(b) Cuando $\frac{h_c}{t_w} > \lambda_{pw}$

$$R_{pc} = \left[\frac{M_p}{M_{yc}} - \left(\frac{M_p}{M_{yc}} - 1 \right) \left(\frac{\lambda - \lambda_{pw}}{\lambda_{rw} - \lambda_{pw}} \right) \right] \leq \frac{M_p}{M_{yc}} \quad (\text{F4-9b})$$

(ii) Cuando $I_{yc}/I_{yv} \leq 0.23$

$$R_{pc} = 1.0 \quad (\text{F4-10})$$

donde:

$$M_p = F_y Z_x \leq 1,6 F_y S_x$$

h_c = el doble de la distancia entre el centroide a alguno de los siguientes: la cara interna del ala en compresión menos el radio de filete o de esquina, para perfiles laminados; la línea más cercana de *pernos* en el ala en compresión o la cara interna del ala en compresión cuando se usan soldaduras, para secciones armadas, cm. (mm)

$$\lambda = \frac{h_c}{t_w}$$

λ_{pw} = λ_p es la esbeltez límite para alma compacta, Tabla B4.1b

λ_{rw} = λ_r es la esbeltez límite para alma no compacta, Tabla B4.1b

(7) r_t , el radio de giro efectivo para pandeo lateral-torsional se debe determinar de acuerdo con lo siguiente:

(i) Para secciones H con ala rectangular en compresión

$$r_t = \frac{b_{fc}}{\sqrt{12 \left(1 + \frac{1}{6} a_w \right)}} \quad (\text{F4-11})$$

donde:

$$a_w = \frac{h_c t_w}{b_{fc} t_{fc}} \quad (\text{F4-12})$$

b_{fc} = ancho del ala en compresión, cm (mm)

t_{fc} = espesor del ala en compresión, cm (mm)

t_w = espesor del alma, cm (mm)

(ii) Para secciones H con canales o placas de cubierta fijadas al ala en compresión:

r_t = radio de giro de los componentes de ala en compresión por flexión más un tercio del área de alma en compresión debido sólo a la aplicación de momento de flexión en torno al eje mayor, cm (mm)

3. Pandeo Local de Ala en Compresión

(a) Para secciones con alas compactas, no aplica el estado límite de pandeo local del ala en compresión.

(b) Para secciones con alas no compactas

$$M_n = R_{pc} M_{yc} - (R_{pc} M_{yc} - F_L S_{xc}) \left(\frac{\lambda - \lambda_{pf}}{\lambda_{rf} - \lambda_{pf}} \right) \quad (\text{F4-13})$$

(c) Para secciones con alas esbeltas

$$M_n = \frac{0,9 E k_c S_{xc}}{\lambda^2} \quad (\text{F4-14})$$

Donde:

F_L = es definido en Ecuaciones F4-6a y F4-6b.

R_{pe} = es el factor de plastificación del alma, determinado por las Ecuaciones F4-9a, F4-9b o por F4-10.

$k_c = \frac{4}{\sqrt{h/t_w}}$ y no debe tomarse menor que 0,35 ni mayor que 0,76 para propósitos de cálculo.

$$\lambda = \frac{b_{fc}}{2t_{fc}}$$

λ_{pf} = es la esbeltez límite para ala compacta, Tabla B4.1b

λ_{rf} = es la esbeltez límite para ala no compacta, Tabla B4.1b

4. Fluencia del Ala en Tracción

(a) Cuando $S_{xt} \geq S_{xc}$, no aplica el estado límite de fluencia del ala en tracción.

(b) Cuando $S_{xt} < S_{xc}$

$$M_n = R_{pt} M_{yt} \quad (\text{F4-15})$$

donde:

$M_{yt} = F_y S_{xt}$ = el momento de fluencia en el ala en tracción, T-m (N-mm)

R_{pt} el factor de plastificación del alma correspondiente al estado límite de fluencia del ala en tracción, se determina como se indica a continuación:

(1) Cuando $I_{yc}/I_y > 0.23$

(i) Cuando $\frac{h_c}{t_w} \leq \lambda_{pw}$

$$R_{pt} = \frac{M_p}{M_{yt}} \quad (\text{F4-16a})$$

(ii) Cuando $\frac{h_c}{t_w} > \lambda_{pw}$

$$R_{pt} = \left[\frac{M_p}{M_{yt}} - \left(\frac{M_p}{M_{yt}} - 1 \right) \left(\frac{\lambda - \lambda_{pw}}{\lambda_{rw} - \lambda_{pw}} \right) \right] \leq \frac{M_p}{M_{yt}} \quad (\text{F4-16b})$$

(2) Cuando $I_{yc}/I_y \leq 0.23$

$$R_{pt} = 1,0 \quad (\text{F4-17})$$

donde:

$$M_p = F_y Z_x \leq 1.6 F_y S_x$$

$$\lambda = \frac{h_c}{t_w}$$

$$\lambda_{pf} = \lambda_p \text{ es la esbeltez límite para alma compacta, Tabla B4.1b}$$

$$\lambda_{pf} = \lambda_r \text{ es la esbeltez límite para alma no compacta, Tabla B4.1b}$$

F5. MIEMBROS DE SECCIÓN H DE SIMETRÍA DOBLE Y SIMPLE CON ALMAS ESBELTAS FLECTADOS EN TORNO A SU EJE MAYOR

Esta sección aplica para miembros de sección H de simetría doble y simple con almas esbeltas conectadas a la mitad del ancho de alas y flectados en torno a su eje mayor como se define en la Sección B4.1 para flexión.

La resistencia de flexión nominal, M_n , debe ser el menor valor obtenido de acuerdo con los estados límites de fluencia del ala en compresión, pandeo lateral-torsional, pandeo local del ala en compresión, y fluencia del ala en tracción.

1. Fluencia del Ala en Compresión

$$M_n = R_{pg} F_y S_{xc} \quad (\text{F5-1})$$

2. Pandeo Lateral-Torsional

$$M_n = R_{pg} F_{cr} S_{xc} \quad (\text{F5-2})$$

(a) Cuando $L_b \leq L_p$, no aplica el estado límite de pandeo lateral-torsional

(b) Cuando $L_p < L_b \leq L_r$

$$F_{cr} = C_b \left[F_y - (0.3F_y) \left(\frac{L_b - L_p}{L_r - L_p} \right) \right] \leq F_y \quad (\text{F5-3})$$

(c) Cuando $L_b < L_r$

$$F_{cr} = \frac{C_b \pi^2 E}{\left(\frac{L_b}{r_t} \right)^2} \leq F_y \quad (\text{F5-4})$$

Donde:

L_p se define por la Ecuación F4-7.

$$L_r = \pi r_t \sqrt{\frac{E}{0.7F_y}} \quad (\text{F5-5})$$

r_t es el radio de giro efectivo para pandeo lateral como se define en la Sección F4, cm (mm).

R_{pg} es el factor de reducción de resistencia en flexión:

$$R_{pg} = 1 - \frac{a_w}{1,200 + 300a_w} \left(\frac{h_c}{t_w} - 5.7 \sqrt{\frac{E}{F_y}} \right) \leq 1.0 \quad (\text{F5-6})$$

y

a_w se define por Ecuación F4-12 pero no debe exceder de 10.

3. Pandeo Local de Ala en Compresión

$$M_n = R_{pg} F_{cr} S_{xc} \quad (\text{F5-7})$$

- (a) Para secciones con alas compactas, no aplica el estado límite de pandeo local del ala en compresión
- (b) Para secciones con alas no compactas

$$F_{cr} = \left[F_y - (0.3F_y) \left(\frac{\lambda - \lambda_{pf}}{\lambda_{rf} - \lambda_{pf}} \right) \right] \quad (\text{F5-8})$$

- (c) Para secciones con alas esbeltas

$$F_{cr} = \frac{0.9Ek_c}{\left(\frac{b_f}{2t_f} \right)^2} \quad (\text{F5-9})$$

donde:

$k_c = \frac{4}{\sqrt{h/t_w}}$ y no debe tomarse menor que 0,35 ni mayor que 0,76 para propósitos de cálculo.

$$\lambda = \frac{b_{fc}}{2t_{fc}}$$

$\lambda_{pf} = \lambda_p$ es la esbeltez límite para ala compacta, Tabla B4.1b

$\lambda_{rf} = \lambda_r$ es la esbeltez límite para ala no compacta, Tabla B4.1b

4. Fluencia del Ala en Tracción

Cuando $S_{xt} \geq S_{xc}$, no aplica el estado límite de fluencia del ala en tracción.

Cuando $S_{xt} < S_{sc}$

$$M_n = F_y S_{xt} \quad (\text{F5-10})$$

F6. MIEMBROS DE SECCIÓN H Y CANALES FLECTADOS EN TORNO A SU EJE MENOR

Esta sección aplica para miembros de sección H y canales flectados en torno a su eje menor.

La resistencia de flexión nominal, , debe ser el menor valor obtenido de acuerdo con los estados límites de fluencia (momento plástico) y pandeo local del ala.

1. Fluencia

$$M_n = M_p = F_y Z_y \leq 1.6 F_y S_y \quad (\text{F6-1})$$

Donde

S_y = Módulo de sección elástico respecto del eje y, cm^3 (mm^3)

Z_y = Módulo de sección plástico respecto del eje y, cm^3 (mm^3)

2. Pandeo Local de Ala

(a) Para secciones con alas compactas, no aplica el estado límite de pandeo local.

Nota: Todos los perfiles actuales ASTM A6 W, S, M, C, y MC excepto W21x48, W14x99, W14x90, W12x65, W10x12, W8x31, W8x10, W6x15, W6x9, W6x8.5 y M4x6 tienen alas compactas para F_y 3520 kgf/cm² (345 MPa).

(b) Para secciones con alas no compactas

$$M_n = M_p - (M_p - 0.7 F_y S_y) \left(\frac{\lambda - \lambda_{pf}}{\lambda_{rf} - \lambda_{pf}} \right) \quad (\text{F6-2})$$

(c) Para secciones con alas esbeltas

$$M_n = F_{cr} S_y \quad (\text{F6-3})$$

donde:

$$F_{cr} = \frac{0.69 E}{\left(\frac{b}{t_f} \right)^2} \quad (\text{F6-4})$$

b = para alas de secciones H, la mitad de la longitud completa del ala, b_f , para alas de canales, la *dimensión nominal* completa del ala, cm. (mm)

t_f = espesor del ala, cm. (mm)

$$\lambda = \frac{b}{t_f}$$

λ_{pf} = es la esbeltez límite para ala compacta, Tabla B4.1b

λ_{rf} = es la esbeltez límite para ala no compacta, Tabla B4.1b

F7. PERFILES TUBULARES CUADRADOS Y RECTANGULARES

Esta Sección aplica a miembros de sección tubular cuadrado y rectangular flectados en torno a cualquier eje, teniendo almas compactas o no compactas y alas compactas, no compactas, o esbeltas como se define en Sección B4.1 para flexión.

La resistencia de flexión nominal, M_n , debe ser el menor valor obtenido de acuerdo con los estados límites de fluencia (momento plástico), pandeo local del ala, pandeo local de alma, y pandeo lateral torsional en flexión pura.

1. Fluencia

$$M_n = M_p = F_y Z \quad (\text{F7-1})$$

donde

Z = módulo plástico de la sección en torno al eje de flexión, cm^3 (mm^3).

2. Pandeo Local de Ala

(a) Para secciones compactas, no aplica el estado límite de pandeo local del ala.

(b) Para secciones con alas no compactas

$$M_n = M_p - (M_p - F_y S) \left(3.57 \frac{b}{t_f} \sqrt{\frac{F_y}{E}} - 4.0 \right) \leq M_p \quad (\text{F7-2})$$

donde

S = módulo elástico de la sección en torno al eje en flexión, cm^3 (mm^3)

b = ancho del ala en compresión según se define en la Sección B4.1b, cm (mm)

(c) Para secciones con alas esbeltas

$$M_n = F_y S_e \quad (\text{F7-3})$$

donde:

S_e = módulo de sección efectivo determinado con el ancho efectivo del ala en compresión calculado según lo siguiente:

(1) Para secciones tubulares HSS

$$b_e = 1.92 t_f \sqrt{\frac{E}{F_y}} \left(1 - \frac{0.38}{b/t_f} \sqrt{\frac{E}{F_y}} \right) \leq b \quad (\text{F7-4})$$

(1) Para secciones cajón

$$b_e = 1.92 t_f \sqrt{\frac{E}{F_y}} \left(1 - \frac{0.34}{b/t_f} \sqrt{\frac{E}{F_y}} \right) \leq b \quad (\text{F7-5})$$

3. Pandeo Local de Alma

(a) Para secciones compactas, no aplica el estado límite de pandeo local del alma.

(b) Para secciones con almas no compactas

$$M_n = M_p - (M_p - F_y S) \left(0.305 \frac{h}{t_w} \sqrt{\frac{F_y}{E}} - 0.738 \right) \leq M_p \quad (\text{F7-6})$$

donde

h = altura del alma, según se define en la Sección B4.1b, cm (mm)

(c) Para secciones con almas esbeltas

(1) Fluencia en el ala en compresión

$$M_n = R_{pg} F_y S \quad (\text{F7-7})$$

(2) Pandeo local en el ala en compresión

$$M_n = R_{pg} F_{cr} S_{xc} \quad (\text{F7-8})$$

y

$$F_{cr} = \frac{0.9 E k_c}{\left(\frac{b}{t_f} \right)^2} \quad (\text{F7-9})$$

Donde

R_{pg} es definido por la ecuación F5-6 con $a_w = 2ht_w/(btf)$

$k_c = 4.0$

Nota: Cuando la ecuación F7-9 resulta en una tensión, F_{cr} , mayor a F_y , la resistencia del miembro estará limitada por uno de los otros estados límite de la Sección F7.

Nota: No hay secciones tubulares HSS con almas esbeltas.

4. Pandeo Lateral-Torsional

(a) Cuando $L_b \leq L_p$, el estado límite de pandeo lateral-torsional no aplica.

(b) Cuando $L_p \leq L_b \leq L_r$

$$M_n = C_b \left[M_p - (M_p - 0.7F_y S_x) \left(\frac{L_b - L_p}{L_r - L_p} \right) \right] \leq M_p \quad (\text{F7-10})$$

(c) Cuando $L_b > L_r$

$$M_n = 2EC_b \frac{\sqrt{JA_g}}{L_b/r_y} \leq M_p \quad (\text{F7-11})$$

Donde

A_g = área bruta de la sección transversal del miembro, cm^2 (mm^2)

L_p es la longitud no arriostrada para el estado límite de fluencia, cm (mm), es:

$$L_p = 0.13E_r \frac{\sqrt{JA_g}}{M_p} \quad (\text{F7-12})$$

L_r es la longitud no arriostrada para el estado límite de pandeo inelástico lateral-torsional, cm (mm), según:

$$L_r = 2Er_y \frac{\sqrt{JA_g}}{0.7F_y S_x} \quad (\text{F7-13})$$

Nota: El pandeo lateral-torsional no ocurre en secciones cuadradas o en secciones flexionadas en su eje débil. Para las dimensiones de las secciones tubulares HSS, la deflexión usualmente controla antes de que ocurra una reducción significativa de la resistencia a flexión debida al pandeo lateral-torsional. Lo mismo ocurre para las secciones cajón, siendo usualmente el pandeo lateral-torsional considerado solo para secciones con una razón alto-ancho muy elevada.

F8. PERFILES TUBULARES CIRCULARES

Esta Sección aplica a miembros de sección tubular circular que posean una razón D/t menor que $\frac{0.45E}{F_y}$.

La resistencia de flexión nominal, M_n , debe ser el menor valor obtenido de acuerdo con los estados límites de fluencia (momento plástico) y pandeo local.

1. Fluencia

$$M_n = M_p = F_y Z \quad (\text{F8-1})$$

2. Pandeo Local

(a) Para secciones compactas, no aplica el estado límite de pandeo local del ala.

(b) Para secciones no compactas

$$M_n = \left[\frac{0.021E}{\left(\frac{D}{t}\right)} + F_y \right] S \quad (\text{F8-2})$$

(c) Para secciones con paredes esbeltas

$$M_n = F_{cr} S \quad (\text{F8-3})$$

Donde:

D = diámetro exterior de secciones tubulares cilíndricas, cm (mm)

$$F_{cr} = \frac{0.33E}{\left(\frac{D}{t}\right)} \quad (\text{F8-4})$$

t = espesor en la pared, cm (mm)

F9. SECCIONES T Y ÁNGULOS DOBLES CARGADOS EN EL PLANO DE SIMETRÍA

Esta sección aplica a miembros de sección T y ángulos dobles cargados en el plano de simetría.

La resistencia de flexión nominal, M_n , debe ser el menor valor obtenido de acuerdo con los estados límites de fluencia (momento plástico), pandeo lateral-torsional, pandeo local del ala, y pandeo local del alma en secciones T y de las alas conectadas en ángulos dobles.

1. Fluencia

$$M_n = M_p \quad (\text{F9-1})$$

Donde

(a) Para almas de secciones T y almas en tracción

$$M_p = F_y Z_x \leq 1,6 M_y \quad (\text{F9-2})$$

Donde

M_y = momento de fluencia respecto del eje en flexión, T-m (N-mm)

$$= F_y S_x \quad (\text{F9-3})$$

(b) Para almas de secciones T en compresión

$$M_p = M_y \quad (\text{F9-4})$$

(c) Para ángulos dobles con las almas en compresión

$$M_p = 1,5 M_y \quad (\text{F9-5})$$

2. Pandeo Lateral-Torsional

(a) Para almas de secciones T y alas de ángulos en tracción.

- (1) Cuando $L_b \leq L_p$. El estado de pandeo lateral-torsional no aplica.
- (2) Cuando $L_b \leq L_p \leq L_r$

$$M_n = M_p - (M_p - M_y) \left(\frac{L_b - L_p}{L_r - L_p} \right) \quad (\text{F9-6})$$

- (3) Cuando
- $L_p > L_r$

$$M_n = M_{cr} \quad (\text{F9-7})$$

Donde

$$L_p = 1.76r_y \sqrt{\frac{E}{F_y}} \quad (\text{F9-8})$$

$$L_r = 1.95 \left(\frac{E}{F_y} \right) \frac{\sqrt{I_y J}}{S_x} \sqrt{2.36 \left(\frac{F_y}{E} \right) \frac{dS_x}{J} + 1} \quad (\text{F9-9})$$

$$M_{cr} = \frac{1.95E}{L_b} \sqrt{I_y J} \left(B + \sqrt{1 + B^2} \right) \quad (\text{F9-10})$$

$$B = 2.3 \left(\frac{d}{L_b} \right) \sqrt{\frac{I_y}{J}} \quad (\text{F9-11})$$

d = altura de la sección T o ancho de las alas en el alma en tracción, cm (mm)

- (b) Para alas de secciones T y para alas en compresión en cualquier ubicación a lo largo de la longitud no arriostrada, M_{cr} es el determinado en la ecuación F9-10 con

$$B = -2.3 \left(\frac{d}{L_b} \right) \sqrt{\frac{I_y}{J}} \quad (\text{F9-12})$$

Donde

d = altura de la sección T o ancho de las alas en el alma en compresión, cm (mm)

- (1) Para alas de secciones T

$$M_n = M_{cr} \leq M_y \quad (\text{F9-13})$$

- (2) Para las alas en el alma de ángulos dobles, M_n debe ser determinado usando las Ecuaciones F10-2 y F10-3 con M_{cr} determinado mediante las Ecuaciones F9-10 y M_y determinado según la ecuación F9-3.

3. Pandeo Local de Alas de Secciones T y alas de ángulos dobles

- (a) Para alas de secciones T

- (1) Para secciones con alas compacta comprimidas por flexión, el estado límite de pandeo local del ala no se aplica

- (2) Para secciones con alas no compactas comprimidas por flexión,

$$M_n = \left[M_p - (M_p - 0.7F_y S_{xc}) \left(\frac{\lambda - \lambda_{pf}}{\lambda_{rf} - \lambda_{pf}} \right) \right] \leq 1.6M_y \quad (\text{F9-14})$$

- (3) Para secciones con elementos esbeltos comprimidas por flexión

$$M_n = \frac{0.7ES_{xc}}{\left(\frac{b_f}{2t_f} \right)^2} \quad (\text{F9-15})$$

Donde

S_{xc} = es el módulo elástico de la sección referido al ala en compresión, cm^3 (mm^3)

$$\lambda = \frac{b_f}{2t_f}$$

λ_{pf} = λ_p es la esbeltez límite para ala compacta, Tabla B4.1b

λ_{rf} = λ_r es la esbeltez límite para ala no compacta, Tabla B4.1b

- (b) Para alas de ángulos dobles

La resistencia de momento nominal, M_n , para ángulos dobles con las alas libres en compresión debe ser determinada de acuerdo con la Sección F10.3, con S_c referido a las alas en compresión.

4. Pandeo Local en el alma de secciones T y en las almas de ángulos dobles sometidos a compresión por flexión

- (a) Para almas de secciones T

$$M_n = F_{cr} S_x \quad (\text{F9-16})$$

Donde

S_x = módulo elástico de la sección cm^3 (mm^3)

F_{cr} , la tensión crítica, determinada según lo siguiente:

- (1) Cuando $\frac{d}{t_w} \leq 0.84 \sqrt{\frac{E}{F_y}}$

$$F_{cr} = F_y \quad (\text{F9-17})$$

- (2) Cuando $0.84 \sqrt{\frac{E}{F_y}} < \frac{d}{t_w} \leq 1.52 \sqrt{\frac{E}{F_y}}$

$$F_{cr} = \left(1.43 - 0.515 \frac{d}{t_w} \sqrt{\frac{F_y}{E}} \right) F_y \quad (\text{F9-18})$$

$$(3) \quad \text{Cuando } \frac{d}{t_w} > 1.52 \sqrt{\frac{E}{F_y}}$$

$$F_{cr} = \frac{1.52E}{\left(\frac{d}{t_w}\right)^2} \quad (\text{F9-19})$$

(b) Para alas en el alma de ángulo dobles

La resistencia nominal a momento, M_n , para ángulos dobles con las alas del alma en compresión debe ser determinada de acuerdo con la Sección F10.3, con S_c considerado como el módulo elástico de la sección.

F10. ÁNGULOS SIMPLES

Esta Sección aplica para ángulos simples con o sin restricción lateral continua a lo largo de su longitud.

Los ángulos simples con restricción lateral-torsional continua a lo largo de su longitud podrán ser diseñados basadas en flexión en torno de sus ejes geométricos (x , y). Ángulos simples sin restricción lateral-torsional continua a lo largo de su longitud deben ser diseñados usando las disposiciones para flexión en torno a sus ejes principales excepto cuando se permita aplicar las disposiciones para flexión en torno a sus ejes geométricos.

Si el momento resultante tiene componentes sobre ambos ejes principales, con o sin carga axial, o el momento es respecto de uno de los ejes principales y además hay carga axial, la razón de esfuerzos combinados debe de ser determinada empleando las disposiciones de la Sección H2.

Nota: Para el diseño respecto de los ejes geométricos, se deberá usar las propiedades de la sección calculadas respecto de los ejes x e y del ángulo, paralelo y perpendicular a las alas. Para el diseño respecto de los ejes principales, se deberá usar las propiedades de la sección calculadas respecto de los ejes principales mayor y menor del ángulo.

La resistencia de flexión nominal, M_n , debe ser el menor valor obtenido de acuerdo con los estados límites de fluencia (momento plástico), pandeo lateral-torsional y pandeo local del ala.

Nota: Para flexión en el eje menor, solo se aplican los estados límites de fluencia y pandeo local de ala.

1. Fluencia

$$M_n = 1.5 M_y \quad (\text{F10-1})$$

2. Pandeo Lateral-Torsional

Para ángulos simples sin restricción continua al pandeo lateral-torsional a lo largo de su longitud.

(a) Cuando $\frac{M_y}{M_{cr}} \leq 1.0$

$$M_n = \left(1.92 - 1.17 \sqrt{\frac{M_y}{M_{cr}}} \right) M_y \leq 1.5 M_y \quad (\text{F10-2})$$

(b) Cuando $\frac{M_y}{M_{cr}} > 1.0$

$$M_n = \left(0.92 - \frac{0.17 M_{cr}}{M_y} \right) M_{cr} \quad (\text{F10-3})$$

donde:

M_{cr} , el momento de pandeo elástico lateral-torsional, es determinado de acuerdo con lo siguiente:

(1) Para flexión en torno del eje principal mayor de un ángulo simple:

$$M_{cr} = \frac{9EA r_z t C_b}{8L_b} \left[\sqrt{1 + \left(4.4 \frac{\beta_w r_z}{L_b t} \right)^2} + 4.4 \frac{\beta_w r_z}{L_b t} \right] \quad (\text{F10-4})$$

donde

C_b = es calculado usando la Ecuación F1-1 con un valor máximo de 1,5.

A = área de la sección transversal del ángulo, cm^2 (mm^2)

L_b = longitud no arriostrada lateralmente del miembro, cm (mm)

r_z = radio de giro del eje principal menor, cm (mm)

t = espesor de ala del ángulo, cm (mm)

β_w = propiedad de la sección para ángulos simples en torno al eje principal, cm (mm) β_w es positivo para alas cortas en compresión y negativo para alas largas con alas desiguales en compresión, y cero para ángulos de alas iguales. Cuando el ala larga esta en compresión en cualquier parte a lo largo de la longitud no arriostrada del miembro, deberá usarse el valor negativo de β_w .

Nota: La ecuación para β_w y los valores para tamaños de ángulos comunes se presentan listados en el Comentario.

(2) Para flexión en torno uno de los ejes geométricos de un ángulo de alas iguales sin compresión axial:

(i) Sin arriostramiento lateral-torsional

(a) Con una compresión máxima en el borde extremo

$$M_{cr} = \frac{0.58 E b^4 t C_b}{L_b^2} \left[\sqrt{1 + 0.88 \left(\frac{L_b t}{b^2} \right)^2} - 1 \right] \quad (\text{F10-5a})$$

(b) Con máxima tracción en el borde extremo

$$M_{cr} = \frac{0.58Eb^4tC_b}{L_b^2} \left[\sqrt{1 + 0.88 \left(\frac{L_b t}{b^2} \right)^2} + 1 \right] \quad (\text{F10-5b})$$

Donde

M_y debe tomarse como 0,80 veces el momento de primera fluencia calculado usando el módulo de sección geométrico.

b = ancho del ala, cm (mm)

(ii) Con arriostramiento lateral-torsional solamente en el punto de máximo momento:

M_{cr} debe tomarse como 1,25 veces el valor de calculado usando la Ecuación F10-5a o F10-5b.

M_y debe tomarse como el momento de primera fluencia calculado usando el módulo elástico geométrico.

Nota: puede tomarse como para ángulos simples cuyo borde inferior del ala vertical está comprimido, y la razón de luz/alto sea menor o igual que

$$\frac{1.64E}{F_y} \sqrt{\left(\frac{t}{b} \right)^2 - 1.4 \frac{F_y}{E}}$$

3. Pandeo Local de Ala

El estado límite de pandeo local del ala aplica cuando el borde extremo del ala está en compresión.

- (a) Para secciones compactas, no aplica el estado límite de pandeo local del ala.
- (b) Para secciones con alas no compactas

$$M_n = F_y S_c \left[2.43 - 1.72 \left(\frac{b}{t} \right) \sqrt{\frac{F_y}{E}} \right] \quad (\text{F10-6})$$

- (c) Para secciones con alas esbeltas

$$M_n = F_{cr} S_c \quad (\text{F10-7})$$

donde:

$$\frac{0.71E}{\left(\frac{b}{t} \right)^2} \quad (\text{F10-8})$$

S_e = módulo elástico de la sección referido al borde exterior en compresión relativo aleje de flexión, cm^3 (mm^3). Para flexión en torno a uno de los ejes geométricos de un ángulo de alas iguales sin arriostramiento lateral-torsional, S_e debe ser 0,80 veces el módulo de sección en torno al eje geométrico.

b = ancho total del ala en compresión, cm (mm)

F11. BARRAS RECTANGULARES Y CIRCULARES

Esta sección aplica a barras rectangulares y circulares flectadas en torno de cualquiera de sus ejes geométricos.

La resistencia de flexión nominal, M_n , debe ser el menor valor obtenido de acuerdo con los estados límites de fluencia (momento plástico), pandeo lateral-torsional.

1. Fluencia

Para barras rectangulares con $\frac{L_b d}{t^2} \leq \frac{0.08E}{F_y}$ flectadas en torno a su eje mayor, barras rectangulares flectadas en torno a su eje menor y barras circulares:

$$M_n = M_p = F_y Z \leq 1.6 F_y S_x \quad (\text{F11-1})$$

Donde

d = altura de la barra rectangular, cm (mm)

t = ancho de la barra rectangular paralelo al eje de flexión, cm (mm)

2. Pandeo Lateral Torsional

(a) Para barras rectangulares $\frac{L_b d}{t^2} \leq \frac{0.08E}{F_y}$ con flectadas en torno a su eje mayor, el estado límite de pandeo lateral torsional no aplica.

(b) Para barras rectangulares con $\frac{0.08E}{F_y} < \frac{L_b d}{t^2} \leq \frac{1.9E}{F_y}$ flectadas en torno a su eje mayor:

$$M_n = C_b \left[1.52 - 0.274 \left(\frac{L_b d}{t^2} \right) \frac{F_y}{E} \right] M_y \leq M_p \quad (\text{F11-2})$$

Donde

L_b = longitud entre puntos que están o arriostrados contra desplazamiento lateral en la región de compresión, o entre puntos arriostrados para prevenir el giro de la sección, cm (mm)

(c) Para barras rectangulares con $\frac{L_b d}{t^2} > \frac{1.9E}{F_y}$ flectadas en torno a su eje mayor:

$$M_n = F_{cr} S_x \leq M_p \quad (\text{F11-3})$$

donde

$$F_{cr} = \frac{1.9EC_b}{\frac{L_b d}{t^2}} \quad (\text{F11-4})$$

- (d) Para barras circulares y barras rectangulares flectadas en su eje menor, no necesita ser considerado el estado límite de pandeo lateral-torsional.

F12. SECCIONES ASIMÉTRICAS

Esta sección aplica a todos los perfiles asimétricos, excepto ángulos simples.

La resistencia de flexión nominal, M_n , debe ser el menor valor obtenido de acuerdo con los estados límites de fluencia (momento de primera fluencia), pandeo lateral-torsional, y pandeo local donde

$$M_n = F_n S_{min} \quad (\text{F12-1})$$

donde

S_{min} = el menor módulo elástico de sección referido al eje de flexión, cm^3 (mm^3)

Nota: Las disposiciones de diseño de ésta sección pueden ser más que conservadoras para ciertas formas, longitudes sin arriostamiento y diagramas de momento. Para una mayor economía, las disposiciones del Apéndice 1.3 son recomendadas como una alternativa para la determinación de la resistencia a flexión de miembros con secciones asimétricas.

1. Fluencia

$$F_n = F_y \quad (\text{F12-2})$$

2. Pandeo Lateral-Torsional

$$F_n = F_{cr} \leq F_y \quad (\text{F12-3})$$

donde

F_{cr} = tensión de pandeo lateral torsional de la sección, determinada mediante análisis, kgf/cm^2 (MPa)

Nota: En el caso de miembros de sección Z, se recomienda que F_{cr} se tome como 0,5 F_{cr} de un canal con las mismas propiedades de ala y alma.

3. Pandeo Local

$$F_n = F_{cr} \leq F_y \quad (\text{F12-4})$$

donde

F_{cr} = tensión de pandeo local para la sección determinada mediante análisis, kgf/cm^2 (MPa)

F13. PROPORCIONES DE VIGAS

1. Reducciones en la Resistencia de Miembros con Perforaciones en las Alas Traccionadas.

Esta sección aplica a perfiles laminados o armados y vigas con placas de cubierta con perforaciones, dimensionadas con base en la resistencia a flexión de la sección bruta.

Además de los estados límites especificados en otras secciones de este capítulo, la resistencia de flexión nominal, M_n , debe quedar restringido por el estado límite de rotura del ala en tracción.

- (a) Cuando $F_u A_{fn} \geq Y_t F_y A_{fg}$, no aplica el estado límite de rotura en tracción.
- (b) Cuando $F_u A_{fn} < Y_t F_y A_{fg}$, la resistencia de flexión nominal, M_n , en la ubicación de las perforaciones en el ala traccionada, no debe tomarse mayor que

$$M_n = \frac{F_u A_{fn}}{A_{fg}} S_x \quad (\text{F13-1})$$

donde

A_{fg} = área bruta del ala traccionada, calculada de acuerdo con las disposiciones de la Sección B4.3a, cm² (mm²)

A_{fn} = área neta del ala traccionada, calculada de acuerdo con las disposiciones de la Sección B4.3b, cm² (mm²)

F_u = Resistencia mínima a tracción especificada, kgf/cm² (MPa)

S_x = módulo elástico mínimo de la sección sobre el eje x, cm³ (mm³)

Y_t = 1,0 para $F_y/F_u \leq 0.8$
1,1 en otros casos

2. Valores límites de las dimensiones de Miembros con Sección H

Miembros de sección H con simetría simple deben satisfacer el siguiente límite:

$$0.1 \leq \frac{I_{yc}}{I_y} \leq 0.9 \quad (\text{F13-2})$$

Miembros de sección H con almas esbeltas también deben satisfacer los siguientes límites:

- (a) Cuando $\frac{a}{h} \leq 1.5$

$$\left(\frac{h}{t_w} \right)_{max} = 12.0 \sqrt{\frac{E}{F_y}} \quad (\text{F13-3})$$

- (b) Cuando $\frac{a}{h} > 1.5$

$$\left(\frac{h}{t_w} \right)_{max} = \frac{0.40E}{F_y} \quad (\text{F13-4})$$

donde

a = distancia libre entre atiesadores transversales, cm (mm)

En vigas altas sin atiesadores, h/t_w no debe exceder de 260. La razón entre el área del alma y del ala en compresión no debe exceder de 10.

3. Planchas de Cubierta

Para miembros con planchas de cubierta, se deben cumplir las siguientes disposiciones:

- (a) Se permite el que las alas de las vigas soldadas puedan variar en espesor o ancho al traslaparle una serie de planchas o usando placas de cubierta.
- (b) Los pernos de alta resistencia o la soldadura que conecta el ala al alma, o placas de cubierta al ala, deben ser dimensionados para resistir un corte horizontal total resultante de las fuerzas de flexión en la viga. La distribución longitudinal de estos pernos o soldaduras intermitentes debe ser en proporción a la intensidad del corte.
- (c) Sin embargo, el espaciamiento longitudinal no debe exceder del máximo especificado para miembros en compresión o tracción en Secciones E6 o D4, respectivamente. Los pernos o soldadura que conectan el ala al alma deben también ser dimensionados para transmitir al alma cualquier carga aplicada directamente sobre el ala, a no ser que se disponga una forma de transmitir tales cargas mediante apoyo directo.
- (d) Las planchas de cubierta de longitud parcial deben extenderse más allá del punto teórico de corte y la extensión debe quedar conectada a la viga por pernos de alta resistencia mediante una conexión de deslizamiento crítico o por soldadura de filete. La resistencia aplicable a ésta está dada en las Secciones J2.2, J3.8 o B3.11 para desarrollar el aporte de resistencia a flexión de la plancha de cubierta en la viga en el punto teórico de corte.
- (e) Para planchas de cubierta soldadas, las soldaduras que conectan el borde de la plancha de cubierta a la viga deben ser continuas a lo largo de ambos bordes de la placa de cubierta en la longitud a' , definida abajo, y debe ser adecuada para desarrollar el aporte de resistencia a flexión de la placa a la resistencia en flexión de la viga a una distancia a' desde el extremo de la placa de cubierta.

- (1) Cuando hay una soldadura continua igual o mayor que tres cuartos del espesor de placa a través del extremo de la plancha

$$a' = w \quad (\text{F13-5})$$

donde

w = ancho de la placa de cubierta, cm (mm)

- (2) Cuando hay una soldadura continua menor que tres cuartos del espesor de la plancha a través del extremo de la plancha

$$a' = 1,5w \quad (\text{F13-6})$$

- (3) Cuando no hay soldadura a través del extremo de la plancha

$$a' = 2w \quad (\text{F13-7})$$

4. Vigas Armadas

Cuando dos o más vigas o canales son usados lado a lado para formar un miembro en flexión, ellas deben ser conectadas de acuerdo con la Sección E6.2. Cuando hay cargas concentradas que son llevadas de una viga a la otra o distribuidas entre las vigas, deberá soldarse o apertarse diafragmas con suficiente rigidez para distribuir la carga entre las vigas.

5. Longitud no arriostrada para Redistribución de Momentos

Para la redistribución de momentos en vigas de acuerdo con la Sección B3.3, la longitud no arriostrada lateralmente L_b , del ala en compresión adyacente a la ubicación en el extremo del momento redistribuido no debe de exceder L_m , que se determina de la siguiente manera:

- (a) Para vigas secciones H de doble simetría y de simetría simple con el ala en compresión igual o mayor que el ala en tensión cargada en el plano del alma:

$$L_m = \left[0.12 + 0.076 \left(\frac{M_1}{M_2} \right) \right] \left(\frac{E}{F_y} \right) r_y \quad (\text{F13-8})$$

- (b) Para barras solidas rectangulares y vigas de cajón simétricas flectadas sobre su eje mayor

$$\left[0.17 + 0.10 \left(\frac{M_1}{M_2} \right) \right] \left(\frac{E}{F_y} \right) r_y \geq 0.10 \left(\frac{E}{F_y} \right) r_y \quad (\text{F13-9})$$

donde

F_y = tensión de fluencia mínima especificada en el ala de compresión, kgf (MPa)

M_1 = menor momento en el extremo de la longitud no arriostrada, t-m (N-mm)

M_2 = mayor momento en el extremo de la longitud no arriostrada, t-m. (N-mm)

r_y = radio de giro en torno al eje menor, cm (mm)

(M_1/M_2) es positivo cuando los momentos producen *doble curvatura* y negativo para *curvatura simple*.

No hay límite en L_b para miembros con secciones transversales cuadradas o circulares o para cualquier viga flectada respecto el menor eje de menor inercia.

CAPÍTULO G

DISEÑO DE MIEMBROS EN CORTE

Este capítulo abarca el diseño de las almas de miembros con simetría doble o simple solicitados por corte en el plano del alma, ángulos simples y perfiles tubulares, y corte en la dirección débil de perfiles de simetría doble o simple.

El capítulo está organizado de la siguiente manera:

- G1. Disposiciones Generales
- G2. Miembros de sección doble T y Canales
- G3. Ángulos Simples y secciones en T
- G4. Tubos de Sección Rectangular, Secciones Cajón y otros miembros con simple y doble simetría
- G5. Tubos Redondos
- G6. Corte en Eje Débil en Perfiles con Simetría Simple y Doble
- G7. Vigas con Aberturas en el Alma

Nota: Las siguientes Secciones aplican para los casos que no se incluyen en este capítulo:

H3.3	Secciones asimétricas.
J4.2	Resistencia de corte de elementos conectores.
J10.6	Corte en la <i>Zona Panel</i> del Alma.

G1. DISPOSICIONES GENERALES

La resistencia de corte de diseño, $\phi_v V_n$, y la resistencia de corte admisible, V_n/Ω_v , deben ser determinados de la siguiente manera:

- (a) Para todas las disposiciones en este capítulo, excepto la Sección G2.1(a):

$$\phi_v = 0,90 \text{ (LRFD)} \quad \Omega_v = 1,67 \text{ (ASD)}$$

- (b) La resistencia nominal de corte, V_n , deberá ser determinada de acuerdo con las Secciones G2 hasta G7.

G2. MIEMBROS DE SECCIÓN DOBLE T Y CANALES

1. Resistencia de Corte del alma sin acción de campo de tracciones.

La resistencia nominal de corte, V_n , es

$$V_n = 0,6F_y A_w C_{v1} \tag{G2-1}$$

donde

F_y = tensión mínima de fluencia especificada para el tipo de acero empleado, kgf/cm² (MPa)

A_w = área del alma, o altura total por el espesor del alma, dt_w , cm² (mm²)

(a) Para almas de miembros laminados de sección doble T con :

$$\phi_v = 1,00 \text{ (LRFD)} \quad \Omega_v = 1,50 \text{ (ASD)}$$

y

$$C_{v1} = 1,0 \quad \text{(G2-2)}$$

Donde

E = módulo de elasticidad del acero = 2 040 000 kgf/cm² (200 000 MPa)

h = distancia libre entre alas menos el filete de cada ala, cm (mm)

t_w = espesor del alma, cm (mm)

Nota: Todos los perfiles actuales ASTM A6 W, S, y HP, excepto los perfiles W44x230, W40x149, W36x135, W33x118, W30x90, W24x55, W16x26, y W12x14, cumplen con el criterio establecido en Sección G2.1(a) para $F_y = 3520$ kgf/cm² (345 MPa).

(b) Para almas de todos los otros perfiles de sección doble T y canales

(1) El coeficiente de corte del alma, C_{v1} , se determina de la siguiente manera:

(i) Cuando $h/t_w \leq 1.10\sqrt{k_v E / F_y}$

$$C_{v1} = 1,0 \quad \text{(G2-3)}$$

donde

h = para secciones armadas soldadas es la distancia libre entre alas, cm (mm)

= para secciones armadas apernadas es la distancia entre líneas de conectores, cm (mm);

(ii) Cuando $h/t_w > 1.10\sqrt{k_v E / F_y}$

$$C_{v1} = \frac{1.10\sqrt{k_v E / F_y}}{h/t_w} \quad \text{(G2-4)}$$

(2) El coeficiente de pandeo por corte del alma, k_v , se determina como se indica a continuación:

(i) Para almas sin atiesadores transversales:

$$k_v = 5,34$$

(ii) Para almas atiesadas:

$$k_v = 5 + \frac{5}{(a/h)^2} \quad (\text{G2-5})$$

$$= 5,34 \text{ cuando } a/h < 3,0$$

donde

a = distancia libre entre atiesadores transversales, cm (mm)

Nota: Para todos los perfiles ASTM A6 W, S, M y HP, excepto para los perfiles M12.5x12.4, M12.5x11.6, M12x11.8, M12x10.8, M12x10, M10x8, y M10x7.5, donde $F_y = 3520 \text{ kgf/cm}^2$ (345 MPa), $C_v = 1,0$.

2. Resistencia de corte de paneles interiores en el alma con $a/h \leq 3$ considerando el campo de tracciones

La resistencia de corte nominal, V_n , es determinada como sigue:

(a) Cuando $h/t_w \leq 1.10\sqrt{k_v E / F_y}$

$$V_n = 0.6F_y A_w \quad (\text{G2-6})$$

(b) Cuando $h/t_w > 1.10\sqrt{k_v E / F_y}$

(1) Cuando $2A_w/(A_{fc} + A_{ft}) \leq 2.5$, $h/b_{fc} \leq 6.0$, y $h/b_{ft} \leq 6.0$

$$V_n = 0.6F_y A_w \left[C_{v2} + \frac{1 - C_{v2}}{1.15\sqrt{1 + (a/h)^2}} \right] \quad (\text{G2-7})$$

(2) Para otros casos

$$V_n = 0.6F_y A_w \left[C_{v2} + \frac{1 - C_{v2}}{1.15 \left[a/h + \sqrt{1 + (a/h)^2} \right]} \right] \quad (\text{G2-8})$$

Donde

El coeficiente de pandeo por corte del alma, C_{v2} , es determinado según sigue:

(i) Cuando $h/t_w \leq 1.10\sqrt{k_v E / F_y}$

$$C_{v2} = 1.0 \quad (\text{G2-9})$$

(ii) Cuando $1.10\sqrt{k_v E / F_y} < h/t_w \leq 1.37\sqrt{k_v E / F_y}$

$$C_{v2} = \frac{1.10\sqrt{k_v E / F_y}}{h/t_w} \quad (\text{G2-10})$$

(iii) Cuando $h/t_w > 1.37\sqrt{k_v E/F_y}$

$$C_{v2} = \frac{1.51k_v E}{(h/t_w)^2 F_y} \quad (G2-11)$$

A_{fc} = área del ala en compresión, cm² (mm²)

A_{ft} = área del ala en tracción, cm² (mm²)

b_{fe} = ancho del ala en compresión, cm (mm)

b_{ft} = ancho del ala en tracción, cm (mm)

k_v = definido en la Sección G2.1

La resistencia de corte nominal, puede ser considerada como el mayor valor determinado a partir de las Secciones G2.1 y G2.2.

Nota: La Sección G2.1 puede estimar una resistencia mayor en miembros que no cumplan con los requisitos de la Sección G2.2(b)(1).

3. Atiesadores Transversales

Para los atiesadores transversales, se deberá cumplir lo siguiente:

- (a) No se requiere atiesadores transversales cuando $h/t_w \leq 2.46\sqrt{E/F_y}$, o cuando la resistencia disponible de corte de acuerdo con Sección G2.1 para $k_v = 5.34$ sea mayor a la resistencia requerida de corte.
- (b) Se permite que los atiesadores transversales no estén en contacto con el ala en tracción, puesto que no es necesario el desarrollo de aplastamiento para transmitir las cargas concentradas o reacciones. La soldadura que une los atiesadores transversales al alma debe ser terminada a una distancia no menor que cuatro veces ni mayor que seis veces el espesor de alma medida desde el borde del ala. Cuando se utilizan atiesadores simples, estos deben ser unidos al ala en compresión cuando este consiste en una plancha rectangular, de manera de resistir cualquier tendencia a levantamiento ocasionado por torsión del ala.
- (c) Los pernos que conectan atiesadores al alma de una viga deben ser espaciados no más de 30 cm (300 mm) entre centros. Cuando se usan filetes de soldaduras intermitentes, la distancia libre entre soldaduras no debe ser mayor que 16 veces el espesor del alma ni mayor que 25 cm (250 mm).

$$(d) \quad (b/t)_{st} \leq 0.56\sqrt{\frac{E}{F_{yst}}} \quad (G2-12)$$

$$(e) \quad I_{st} \geq I_{st2} + (I_{st1} - I_{st2}) \rho_w \quad (G2-13)$$

donde

F_{yst} = tensión de fluencia mínima especificada del material del atiesador, kgf/cm² (MPa)

F_{yw} = tensión de fluencia mínima especificada del material del alma, kgf/cm² (MPa)

I_{st} = momento de inercia del atiesador transversal respecto de un eje en el centro del alma para un par de atiesadores, o respecto de la cara en contacto con la plancha del alma para un atiesador único, cm⁴ (mm⁴)

$$I_{st1} = \frac{h^4 \rho_{st}^{1.3} \left(\frac{F_{yw}}{E} \right)^{1.5}}{40} \quad (G2-14)$$

momento de inercia mínimo del atiesador transversal requerido para el desarrollo de la resistencia total post pandeo del alma con paneles atiesados, $V_r = V_{c1}$, cm⁴ (mm⁴)

$$I_{st2} = \left[\frac{2.5}{(a/h)^2} - 2 \right] b_p t_w^3 \geq 0.5 b_p t_w^3 \quad (G2-15)$$

momento de inercia mínimo del atiesador transversal requerido para el desarrollo de la resistencia por pandeo de corte del alma $V_r = V_{c2}$, cm⁴ (mm⁴)

V_{c1} = resistencia de corte disponible calculada con V_n tal como se define en la Sección G2.1 o G2.2, según corresponda, kgf (kN)

V_{c2} = resistencia de corte disponible, kgf (kN), calculada como $V_n = 0,6 F_y A_w C_{v2}$

V_r = resistencia de corte requerida en el panel considerado, kgf (kN)

b_p = la menor dimensión entre a y h , cm (mm)

$(b/t)_{st}$ = razón ancho-espesor del atiesador

ρ_{st} = el mayor de F_{yw} / F_{yst} y 1,0

ρ_w = máxima razón de corte, $\left(\frac{V_r - V_{c2}}{V_{c1} - V_{c2}} \right) \geq 0$, dentro de los paneles del alma a cada lado de los atiesadores

Nota: I_{st} puede tomarse conservadoramente como I_{st1} . La ecuación G2-15 proporciona un momento de inercia requerido mínimo del atiesador para permitir la resistencia de corte post pandeo del alma de acuerdo con las Secciones G2.1 y G2.2, según corresponda. Si es requerida una menor resistencia de corte post pandeo, la ecuación G2-13 proporciona una interpolación lineal entre el momento de inercia mínimo requerido para desarrollar la resistencia de corte en pandeo del alma y la requerida para desarrollar la resistencia de corte post pandeo del alma.

G3. ÁNGULOS SIMPLES Y SECCIONES T

La resistencia de corte nominal, V_n , del ala de un ángulo simple o de una sección T es:

$$V_n = 0,6F_y b t C_{v2} \quad (\text{G3-1})$$

donde

C_{v2} = Coeficiente de resistencia de corte del alma en pandeo, según se define en la Sección G2.2 con $h/t_w = b/t$ y $k_v = 1,2$.

b = ancho del ala que resiste la fuerza de corte, o altura del alma de una sección T cm (mm),

t = espesor del ala o del alma de una sección T, cm (mm),

G4. TUBOS DE SECCIÓN RECTANGULAR Y CAJÓN, Y OTROS MIEMBROS DE SIMETRÍA SIMPLE Y DOBLE.

La resistencia de corte nominal, V_n , es:

$$V_n = 0,6F_y A_w C_{v2} \quad (\text{G4-1})$$

Para secciones tubulares rectangulares y secciones cajón

$$A_w = 2ht, \text{ cm}^2 \text{ (mm}^2\text{)}$$

C_{v2} = Coeficiente de resistencia de corte del alma en pandeo, según se define en la sección G2.2 con $h/t_w = h/t$ y $k_v = 5$

h = el ancho resistente a la fuerza de corte, tomado como la distancia libre entre alas menos el radio de esquina interior en cada lado para secciones tubulares o la distancia libre entre alas para secciones cajón, cm (mm). Si el radio de esquina no es conocido, h deberá ser considerado como la dimensión exterior menos tres veces el espesor.

t = espesor de diseño de la pared, según se define en la Sección B4.2 cm (mm)

Para otras secciones de simetría simple o doble.

A_w = área del alma o de las almas, tomada como la suma de la altura total por el espesor del alma, dt_w , cm² (mm²)

C_{v2} = Coeficiente de resistencia de corte del alma en pandeo, según se define en la sección G2.2 con $h/t_w = h/t$ y $k_v = 5$.

h = ancho resistiendo la fuerza de corte, cm (mm)

= para secciones armadas soldadas, la distancia libre entre alas, cm (mm)

= para secciones armadas apernadas, la distancia entre líneas de conectores, cm (mm)

t = espesor del alma, según se define en la Sección B4.2, cm (mm)

G5. TUBOS REDONDOS

La resistencia de corte nominal, V_n , de tubos redondos, debe ser determinada de acuerdo con los estados límites de fluencia en corte y pandeo en corte:

$$V_n = F_{cr} A_g / 2 \quad (\text{G5-1})$$

donde

F_{cr} debe ser el mayor entre:

$$F_{cr} = \frac{1.60E}{\sqrt{\frac{L_v}{D} \left(\frac{D}{t}\right)^4}} \quad (\text{G5-2a})$$

y

$$F_{cr} = \frac{0.78E}{\left(\frac{D}{t}\right)^2} \quad (\text{G5-2b})$$

Pero no debe exceder $0,6 F_y$.

A_g = área bruta de la sección del miembro, cm^2 (mm^2)

D = diámetro exterior, cm (mm)

L_v = la distancia entre la fuerza de corte máxima y la fuerza de corte cero, mm (cm)

t = espesor de pared de diseño, cm (mm)

Nota: Las ecuaciones de pandeo en corte, Ecuaciones G6-2a y G-62b, controlarán para D/t sobre 100, aceros de alta resistencia, y grandes longitudes. Para secciones estándar, la fluencia en corte controlará usualmente y $F_{cr} = 0,6F_y$.

G6. CORTE RESPECTO DEL EJE DÉBIL EN PERFILES CON SIMETRÍA SIMPLE Y DOBLE

Para perfiles con simetría doble y simple cargados en el eje débil sin torsión, la resistencia de corte nominal, V_n , para cada elemento resistente al corte es:

$$V_n = 0,6F_y b_f t_f C_{v2} \quad (\text{G6-1})$$

Donde

C_{v2} = Coeficiente de resistencia de corte del alma en pandeo, según se define en la sección G2.2 con $h/t_w = b_f / 2t_f$ para secciones doble T y secciones T, o $h/t_w = b_f / t_f$ para canales, y $k_v = 1,2$.

b = ancho del ala, cm (mm)

t_f = espesor del ala, cm (mm)

Nota: Para todos los perfiles ASTM A6 W, S, M y HP, cuando $F_y \leq 4920 \text{ kgf/cm}^2$ (485MPa), $C_{v2} = 1,0$.

G7. VIGAS CON ABERTURAS EN EL ALMA

El efecto de las aberturas en el alma de vigas de acero y vigas compuestas debe determinarse en la resistencia de corte. Cuando la resistencia requerida excede la resistencia disponible deberá disponerse de refuerzo adecuado en la abertura.

CAPÍTULO H

DISEÑO DE MIEMBROS PARA SOLICITACIONES COMBINADAS Y TORSIÓN

Este capítulo abarca el diseño de miembros solicitados a carga axial y flexión en torno a uno o dos ejes, con o sin torsión, y miembros solicitados a torsión pura.

El capítulo está organizado de la siguiente manera:

- H1. Miembros con Simetría Simple y Doble Solicitados a Flexión y Carga Axial
- H2. Miembros Asimétricos y Otros Solicitados a Flexión y Carga Axial
- H3. Miembros sujetos a Torsión y Combinación de Torsión, Flexión, Corte, y/o Carga Axial.
- H4. Ruptura de alas perforadas sujetas a tracción.

Nota: Para miembros de sección compuesta, ver Capítulo I.

H1. MIEMBROS CON SIMETRÍA SIMPLE Y DOBLE SOLICITADOS A FLEXIÓN Y CARGA AXIAL

1. Miembros con Simetría Doble y Simple Solicitados a Flexión y Compresión

La interacción de flexión y compresión en miembros con simetría doble y miembros con simetría simple y que solamente están solicitados a flexión en torno a un eje geométrico (x y/o y) deben satisfacer las Ecuaciones H1-1a y H1-1b.

Nota: Se permite utilizar la Sección H2 en vez de las disposiciones de esta Sección.

(a) Cuando $\frac{P_r}{P_c} \geq 0.2$

$$\frac{P_r}{P_c} + \frac{8}{9} \left(\frac{M_{rx}}{M_{cx}} + \frac{M_{ry}}{M_{cy}} \right) \leq 1.0 \quad (\text{H1-1a})$$

(b) Cuando $\frac{P_r}{P_c} < 0.2$

$$\frac{P_r}{2P_c} + \left(\frac{M_{rx}}{M_{cx}} + \frac{M_{ry}}{M_{cy}} \right) \leq 1.0 \quad (\text{H1-1b})$$

donde

P_r = resistencia de compresión axial requerida, determinada de acuerdo con el Capítulo C, usando combinaciones de carga LRFD o ASD, kgf (kN)

P_c = resistencia de compresión axial disponible de acuerdo con el Capítulo E, kgf (kN)

M_r = resistencia de flexión requerida, determinada de acuerdo con el Capítulo C, usando combinaciones de carga LRFD o ASD, kgf-m (N-mm)

M_c = resistencia de flexión disponible, determinada de acuerdo con el Capítulo F, kgf-m (N-mm)

x = subíndice que indica flexión en torno al eje *fuerte*

y = subíndice que indica flexión en torno al eje *débil*

Para diseño de acuerdo con la Sección B3.1(LRFD):

P_r = resistencia axial requerida, determinada de acuerdo con el Capítulo C, usando las combinaciones, de carga LRFD, kgf (kN)

$P_c = \phi_c P_n$ = resistencia de compresión axial de diseño, determinada de acuerdo con el Capítulo E, kgf (kN)

M_r = resistencia de flexión requerida, determinada de acuerdo con el Capítulo C usando las combinaciones de carga LRFD, T-m (N-mm)

$M_c = \phi_b M_n$ = resistencia de flexión de diseño, determinada de acuerdo con el Capítulo F, T-m (N-mm)

ϕ_c = factor de resistencia en compresión = 0,90

ϕ_b = factor de resistencia en flexión = 0,90

Para diseño de acuerdo con la Sección B3.2(ASD):

P_r = resistencia axial requerida determinada de acuerdo con el Capítulo C, usando las combinaciones de carga ASD, kgf (kN)

$P_c = P_n / \Omega_c$ = resistencia axial de diseño, determinada de acuerdo con el Capítulo E, kgf (kN)

M_r = resistencia de flexión requerida, determinada de acuerdo con el Capítulo C, usando las combinaciones de carga ASD, kgf-m (N-mm)

$M_c = M_n / \Omega_c$ = resistencia de flexión admisible, determinada de acuerdo con el Capítulo F, kgf-m (N-mm)

Ω_c = factor de seguridad en compresión

$$= 1,67$$

Ω_b = factor de seguridad en flexión

$$= 1,67$$

2. Miembros con Simetría Doble y Simple Sujetos a Flexión y Tracción

La interacción de flexión y tracción en miembros con simetría doble y simple que están solicitados solamente a flexión en torno a un eje geométrico (x y/o y) deben satisfacer las Ecuaciones H1-1a y H1-1b, donde:

Para diseño de acuerdo con la Sección B3.1 (LRFD):

P_r = resistencia de tracción axial requerida determinada de acuerdo con el Capítulo C, usando las combinaciones de carga LRFD, kgf (kN)

$P_c = \phi_t P_n$ = resistencia de tracción axial de diseño, determinada de acuerdo con la Sección D2, kgf (kN)

M_r = resistencia de flexión requerida determinada de acuerdo con el Capítulo C usando las combinaciones de carga LRFD, kgf-m (N-mm)

$M_c = \phi_b M_n$ = resistencia de diseño en flexión, determinada de acuerdo con el Capítulo F, kgf-m (N-mm)

ϕ_t = factor de resistencia en tracción (ver Sección D2)

ϕ_b = factor de resistencia en flexión = 0,90

Para diseño de acuerdo con la Sección B3.2(ASD):

P_r = resistencia de tracción axial requerida determinada de acuerdo con el Capítulo C usando las combinaciones de carga ASD, kgf (kN)

$P_c = P_n / \Omega_t$ = resistencia de tracción axial admisible, determinada de acuerdo con la Sección D2, kgf (kN)

M_r = resistencia de flexión requerida determinada de acuerdo con el Capítulo C usando las combinaciones de carga ASD, kgf-m (N-mm)

$M_c = M_n / \Omega_b$ = resistencia de flexión admisible, determinada de acuerdo con el capítulo F, kgf-m (N-mm)

Ω_t = factor de seguridad en tracción (ver Sección D2)

Ω_b = factor de seguridad en flexión = 1,67

Para miembros con simetría doble, el factor C_b en Capítulo F puede ser aumentado por

$$\sqrt{1 + \frac{\alpha P_r}{P_{ey}}}$$

para tracción axial que actúa simultáneamente con flexión

donde

$$P_{ey} = \frac{\pi^2 EI_y}{L_b^2} \quad (\text{H1-2})$$

$\alpha = 1,0$ (LRFD); $\alpha = 1,6$ (ASD)

y

E = módulo de elasticidad del acero = 2040000 kgf/cm² (200000 MPa)

I_y = momento de inercia sobre el eje y, cm⁴ (mm⁴)

L_b = longitud entre puntos que ya estén arriostrados ante desplazamientos laterales del ala en compresión o arriostrados contra el giro de la sección transversal, cm⁴ (mm⁴).

3. Miembros Laminados Compactos con Simetría Doble Sometidos a Flexión Simple y Compresión

Para miembros laminados compactos con doble simetría con su longitud efectiva para pandeo torsional menor o igual a la longitud efectiva para pandeo en flexión en torno al eje $L_{cz} \leq L_{cy}$, solicitados a flexión y compresión con momentos principalmente en un plano, se permite considerar dos estados límites independientes, *inestabilidad en el plano y pandeo fuera del plano o pandeo lateral-torsional*, en vez de la combinación entregada en la Sección H1.1.

donde

L_{cy} = longitud efectiva para pandeo en flexión en torno al eje y cm (mm)

L_{cz} = longitud efectiva para pandeo en torno al eje longitudinal, cm (mm)

Para miembros con $M_r / M_c \geq 0,05$, deben seguirse las disposiciones de la Sección H1.1.

- Para el estado límite de inestabilidad en el plano, las Ecuaciones H1-1 deben ser usadas con P_c considerado como la resistencia en compresión disponible en el plano de flexión y M_{cx} como la resistencia en flexión disponible para el estado límite de fluencia.
- Para el estado límite de pandeo fuera del plano y pandeo flexo-torsional:

$$\frac{P_r}{P_{cy}} \left(1.5 - 0.5 \frac{P_r}{P_{cy}} \right) + \left(\frac{M_{rx}}{C_b M_{cx}} \right)^2 \leq 1.0 \quad (\text{H1-3})$$

donde

P_{cy} = resistencia de compresión axial disponible fuera del plano de flexión, kgf (kN)

C_b = factor de modificación por pandeo flexo-torsional, determinado de la Sección F1

M_{cx} = resistencia de flexo-torsión disponible para flexión en el eje fuerte, determinada en acuerdo con el Capítulo F, usando $C_b = 1,0$, kgf-m (N-mm)

Nota: En la Ecuación H1-3, $C_b M_{cx}$ puede ser mayor que $\phi_b M_{px}$ en LRFD o M_{px} / Ω_b en ASD. La resistencia en fluencia de la viga-columna es reflejada por las Ecuaciones de H1-1.

H2. MIEMBROS ASIMÉTRICOS Y OTROS SOMETIDOS A FLEXIÓN Y CARGA AXIAL

Esta Sección abarca la interacción de tensiones de flexión y axial para perfiles no cubiertos por la Sección H1. Se permite utilizar las disposiciones de esta Sección para cualquier perfil en vez de las disposiciones de la Sección H1.

$$\left| \frac{f_{ra}}{F_{ca}} + \frac{f_{rbw}}{F_{cbw}} + \frac{f_{rbz}}{F_{cbz}} \right| \leq 1.0 \tag{H2-1}$$

donde

- f_{ra} = tensión axial requerida en el punto considerado, determinada de acuerdo con el Capítulo C, y el uso de las combinaciones de carga LRFD o ASD, kgf/cm² (MPa)
- F_{ca} = tensión axial disponible en el punto considerado, kgf/cm² (MPa)
- f_{rbw}, f_{rbz} = tensión de flexión requerida en el punto considerado, determinada de acuerdo con el Capítulo C, y el uso de las combinaciones de carga LRFD o ASD, kgf/cm² (MPa)
- F_{cbw}, F_{cbz} = tensión de flexión disponible en el punto considerado, kgf/cm² (MPa)
- w = subíndice que indica flexión en torno al eje principal mayor
- z = subíndice que indica flexión en torno al eje principal menor

Nota: Los subíndices w y z refieren a los ejes principales de una sección transversal asimétrica. Para secciones transversales doblemente simétricas, estos pueden ser reemplazados por los subíndices x e y .

Para diseño de acuerdo con la Sección B3.1(LRFD):

- f_{ra} = tensión axial requerida en el punto considerado, determinada de acuerdo con el Capítulo C, usando las combinaciones de carga LRFD, kgf/cm² (MPa)
- F_{ca} = $\phi_c F_{cr}$ = tensión axial de diseño, determinada de acuerdo con el Capítulo E para compresión o Sección D2 para tracción, kgf/cm² (MPa)
- f_{rbw}, f_{rbz} = tensión de flexión requerida en el punto considerado, determinada de acuerdo con el Capítulo C, usando las combinaciones de carga LRFD, kgf/cm² (MPa)
- F_{cbw}, F_{cbz} = $\frac{\phi_b M_n}{S}$ = tensión de flexión de diseño, determinada de acuerdo con el Capítulo F, kgf/cm² (MPa). Usar el módulo elástico de la sección, S , para la ubicación específica en la sección transversal, considerando el mismo signo de la tensión F , kgf/cm² (MPa)
- ϕ_c = factor de resistencia en compresión = 0,90
- ϕ_t = factor de resistencia en tracción (Sección D2)
- ϕ_b = factor de resistencia en flexión = 0,90

Para diseño de acuerdo con la Sección B3.2(ASD):

f_{ra} = tensión axial requerida en el punto considerado, determinada de acuerdo con el Capítulo C, usando las combinaciones de carga ASD, kgf/cm² (MPa)

F_{ca} = tensión axial admisible, determinada de acuerdo con Capítulo E para compresión o Sección D2 para tracción, kgf/cm² (MPa)

f_{rbw}, f_{rbc} = tensión de flexión requerida en el punto considerado, determinada de acuerdo con el Capítulo C, usando las combinaciones de carga ASD, kgf/cm² (MPa)

F_{cbw}, F_{cbz} = $\frac{M_n}{\Omega_b S}$ = tensión de flexión admisible, determinada de acuerdo con el Capítulo F, Usar el módulo elástico de la sección, S, para la ubicación específica en la sección, considerando el mismo signo de la tensión.

Ω_c = factor de seguridad en compresión = 1,67

Ω_t = factor de seguridad en tracción (Sección D2)

Ω_b = factor de seguridad en flexión = 1,67

La Ecuación H2-1 debe ser evaluada usando ejes principales de flexión al considerar el sentido de las tensiones de flexión en los puntos críticos de la sección. Los términos de flexión pueden ser sumados o restados del término axial según corresponda. Cuando la fuerza axial es de compresión, los *efectos de segundo orden* deben ser incluidos de acuerdo con las disposiciones del Capítulo C.

Se permite un análisis más detallado de la interacción de flexión y tracción en vez de la Ecuación H2-1.

H3. MIEMBROS SOMETIDOS A TORSIÓN Y COMBINACIÓN DE TORSIÓN, FLEXIÓN, CORTE, Y/O CARGA AXIAL

1. Resistencia Torsional de Secciones Tubulares Redondas y Rectangulares

La resistencia torsional de diseño, $\phi_T T_n$, y la resistencia torsional admisible, T_n/Ω_T , para secciones tubulares redondas o rectangulares, de acuerdo con los estados límites de fluencia torsional y pandeo torsional, debe ser determinada como sigue:

$$T_n = F_{cr} C \quad (\text{H3-1})$$

$$\phi_T = 0,90 \text{ (LRFD)} \quad \Omega_T = 1,67 \text{ (ASD)}$$

donde

C es la constante torsional para secciones tubulares.

La tensión crítica, F_{cr} , debe ser determinada como sigue:

(a) Para tubos redondos, debe ser el mayor entre

$$(1) F_{cr} = \frac{1,23E}{\sqrt{\frac{L}{D} \left(\frac{D}{t} \right)^{\frac{5}{4}}}} \quad (\text{H3-2a})$$

y

$$(2) F_{cr} = \frac{0,60E}{\left(\frac{D}{t}\right)^2} \quad (\text{H3-2b})$$

pero no debe exceder $0,6 F_y$,

donde

 D = diámetro exterior, cm (mm) L = longitud del miembro, cm (mm) t = espesor de diseño de la pared definido en la Sección B4.2, cm (mm)

(b) Para tubos rectangulares

(i) Cuando $h/t \leq 2,45\sqrt{E/F_y}$

$$F_{cr} = 0,6F_y \quad (\text{H3-3})$$

(ii) Cuando $2,45\sqrt{E/F_y} < h/t \leq 3,07\sqrt{E/F_y}$

$$F_{cr} = \frac{0,6F_y(2,45\sqrt{E/F_y})}{\left(\frac{h}{t}\right)} \quad (\text{H3-4})$$

(iii) Cuando $3,07\sqrt{E/F_y} < h/t \leq 260$

$$F_{cr} = \frac{0,458\pi^2 E}{\left(\frac{h}{t}\right)^2} \quad (\text{H3-5})$$

donde

 h = ancho plano o lado de mayor longitud tal como se define en Sección B4.1b(d), cm (mm)**Notas:** La constante de corte torsional, C , puede ser tomada conservadoramente como:

Para tubos redondos:
$$C = \frac{\pi(D-t)^2 t}{2}$$

Para tubos rectangulares: HSS:
$$C = 2(B-t)(H-t)t - 4,5(4-\pi)t^3$$

2. Secciones Tubulares solicitadas a Combinación de Torsión, Corte, Flexión y Carga Axial

Cuando la resistencia torsional requerida, T_r , es menor o igual que el 20% de la resistencia torsional disponible, T_c , la interacción de torsión, corte, flexión y/o carga axial para secciones tubulares debe ser determinada de acuerdo con la Sección H1 y los efectos torsionales pueden ser despreciados. Cuando T_r excede el 20% de T_c , la interacción de torsión, corte, flexión y/o carga axial debe ser determinada en el punto de consideración por

$$\left(\frac{P_r}{P_c} + \frac{M_r}{M_c} \right) + \left(\frac{V_r}{V_c} + \frac{T_r}{T_c} \right)^2 \leq 1.0 \quad (\text{H3-6})$$

donde

Para diseño de acuerdo con Sección B3.1 (LRFD):

P_r = resistencia axial requerida, determinada de acuerdo con el Capítulo C, usando las combinaciones de carga LRFD, kgf (kN)

$P_c = \phi P_n$ = resistencia de tracción o compresión axial de diseño, determinada de acuerdo con el Capítulo D o E, kgf (kN)

M_r = resistencia de flexión requerida, determinada de acuerdo con el Capítulo C usando las combinaciones de carga LRFD, kgf-m (N-mm)

$M_c = \phi_b M_n$ = resistencia de flexión de diseño, determinada de acuerdo con el Capítulo F, kgf-m (N-mm)

V_r = resistencia de corte requerida, determinada de acuerdo con el Capítulo C, usando las combinaciones de carga LRFD, kgf (kN)

$V_c = \phi_v V_n$ = resistencia de corte de diseño, determinada de acuerdo con el Capítulo G, kgf (kN)

T_r = resistencia torsional requerida, determinada de acuerdo con el Capítulo C, usando las combinaciones de carga LRFD, kgf-m (N-mm)

$T_c = \phi_T T_n$ = resistencia torsional de diseño, determinada de acuerdo con la Sección H3.1, kgf-m (N-mm)

Para diseño de acuerdo con Sección B3.2(ASD):

P_r = resistencia axial requerida, determinada de acuerdo con el Capítulo C, usando las combinaciones de carga ASD, kgf (kN)

$P_c = P_n / \Omega_c$ = resistencia de tracción o compresión axial admisible, determinada de acuerdo con el Capítulo D o E, kgf (kN)

M_r = resistencia de flexión requerida, determinada de acuerdo con el Capítulo C, usando las combinaciones de carga ASD, kgf-m (N-mm)

$M_c = M_n / \Omega_b$ = resistencia de flexión admisible, determinada de acuerdo con el Capítulo F, kgf-m (N-mm)

V_r = resistencia al corte requerida, determinada de acuerdo con el Capítulo C, usando las combinaciones de carga ASD, kgf (kN)

$V_c = V_n / \Omega_v =$ resistencia de corte admisible, determinada de acuerdo con el Capítulo G, kgf (kN)

$T_r =$ resistencia torsional requerida, determinada de acuerdo con el Capítulo C, usando las combinaciones de carga ASD, kgf-m (N-mm)

$T_c = T_n / \Omega_T =$ resistencia torsional admisible, determinada de acuerdo con la Sección H3.1, kgf-m (N-mm)

3. Miembros No Tubulares bajo Torsión y Tensiones Combinadas

La resistencia torsional disponible para miembros de sección no tubular debe ser el menor valor obtenido de acuerdo con los estados límites de *fluencia* bajo tensión normal, *fluencia en corte* bajo tensión de corte, o *pandeo*, determinado como sigue:

$$\phi_T = 0,90 \text{ (LRFD)} \quad \Omega_T = 1,67 \text{ (ASD)}$$

(a) Para el estado límite de fluencia bajo tensión normal

$$F_n = F_y \tag{H3-7}$$

(b) Para el estado límite de fluencia en corte bajo tensión de corte

$$F_n = 0,6F_y \tag{H3-8}$$

(c) Para el estado límite de pandeo

$$F_n = F_{cr} \tag{H3-9}$$

donde

$F_{cr} =$ tensión de pandeo para la sección determinada por análisis, kgf/cm² (MPa)

Se permite fluencias locales, restringidas a zonas adyacentes a las áreas que deben permanecer elásticas.

H4. RUPTURA DE ALAS PERFORADAS SUJETAS A TRACCIÓN

En la ubicación de las perforaciones para pernos en las alas sometidas a tracción bajo fuerzas axiales y de flexión sobre el eje mayor combinadas, la resistencia de ruptura por tracción del ala deberá ser limitada por la Ecuación H4.1. Cada ala sujeta a tracción por carga axial y flexión deberá ser verificada separadamente.

$$\frac{P_r}{P_c} + \frac{M_{rx}}{M_{cx}} \leq 1,0 \tag{H4-1}$$

donde

P_r = resistencia axial requerida del miembro en la ubicación de las perforaciones de los pernos, determinada de acuerdo con el Capítulo C, positiva en tensión, negativa en compresión, kgf (kN)

P_c = resistencia de axial disponible para los estados límites de ruptura por tracción del área neta en la ubicación de las perforaciones de los pernos, kgf (kN)

M_{rx} = resistencia de flexión requerida en la ubicación de las perforaciones de los pernos, determinada de acuerdo con el Capítulo C, positiva para tracción en el ala en consideración, negativa para compresión, kgf-m (N-mm)

M_{cx} = resistencia de flexión disponible respecto del eje x para el estado límite de ruptura por tracción del ala, determinada de acuerdo con la Sección F13.1.

Cuando el estado límite de ruptura por tracción por flexión no se aplica, se debe usar el momento plástico por flexión, M_p , determinado sin considerar las perforaciones de los pernos, kgf-m (N-mm)

Para diseño de acuerdo con la Sección B3.1 (LRFD):

P_r = resistencia axial requerida, determinada de acuerdo con el Capítulo C, usando las combinaciones de carga LRFD, kgf (kN)

$P_c = \phi_c P_n$ = resistencia axial de diseño para el estado límite de ruptura por tracción, determinada de acuerdo con la Sección D2(b), kgf (kN)

M_{rx} = resistencia de flexión requerida, determinada de acuerdo con el Capítulo C, usando las combinaciones de carga LRFD, kgf-m (N-mm)

$M_{cx} = \phi_c M_n$ = resistencia de flexión de diseño, determinada de acuerdo con la Sección F13.1 o el momento plástico por flexión, M_p , determinado sin considerar las perforaciones de los pernos, según sea aplicable, kgf-m (N-mm)

ϕ_c = factor de resistencia para ruptura por tracción = 0,75

ϕ_b = factor de resistencia en flexión = 0,90

Para diseño de acuerdo con la Sección B3.2 (ASD):

P_r = resistencia axial requerida, determinada de acuerdo con el Capítulo C, usando las combinaciones de carga ASD, kgf (kN)

$P_c = P_n / \Omega_c$ = resistencia axial admisible para el estado límite de ruptura por tracción, determinada de acuerdo con la Sección D2 (b), kgf (kN)

M_{rx} = resistencia de flexión requerida, determinada de acuerdo con el Capítulo C, usando las combinaciones de carga ASD, kgf-m (N-mm)

$M_{cx} = M_n / \Omega_c$ = resistencia de flexión de admisible, determinada de acuerdo con la Sección F13.1 o el momento plástico por flexión, M_p , determinado sin considerar las perforaciones de los pernos, según sea aplicable, kgf-m (N-mm)

Ω_c = factor de seguridad en compresión = 2,00

Ω_b = factor de seguridad en flexión = 1,67

CAPÍTULO I

DISEÑO DE MIEMBROS DE SECCIÓN COMPUESTA

Este Capítulo abarca el diseño de miembros compuestos formados por perfiles de acero estructural laminados o armados o secciones tubulares y concreto estructural actuando en conjunto, y vigas de acero que soportan losas de concreto reforzado conectadas de manera tal que actúan en conjunto para resistir la flexión. También se incluyen vigas de sección compuesta simples y continuas con conectores de corte de acero y vigas embebidas en concreto y vigas rellenas en concreto, construidas con o sin apuntalamientos temporales.

El Capítulo está organizado de la siguiente manera:

- I1. Disposiciones Generales
- I2. Fuerza Axial
- I3. Flexión
- I4. Corte
- I5. Combinación de Carga Axial y Flexión
- I6. Transferencia de Cargas
- I7. Diafragmas Compuestos y Vigas Colectoras
- I8. Anclajes de Acero

I1. DISPOSICIONES GENERALES

Para determinar los efectos de carga en miembros y conexiones de una estructura que incluye miembros compuestos, se debe considerar la sección efectiva para cada instante de incremento de carga aplicada.

1. Concreto y Acero de Refuerzo

El diseño, detallamiento y propiedades de los materiales relativos a las partes de concreto y acero de refuerzo en la construcción compuesta deben cumplir con las especificaciones de diseño para concreto reforzado y barras de refuerzo estipuladas por la normativa de edificación aplicable. Adicionalmente podrán aplicarse las disposiciones del Código *Building Code Requirements for Structural Concrete and Commentary* (ACI 318) y de *Metric Building Code Requirements for Structural Concrete and Commentary* (ACI 318M), ambos referidos en este Capítulo I como ACI 318, con las siguientes excepciones y limitaciones

- (a) Las disposiciones de ACI 318, dirigidas en forma específica a columnas compuestas, serán excluidas en su totalidad.
- (b) Las limitaciones sobre concreto y el acero de refuerzo serán las especificadas en la Sección 11.3
- (c) Las limitaciones de refuerzo transversal serán las especificadas en la Sección 12.1a (b) y 12.2a(c), como complemento a las especificadas en ACI 318.

La mínima razón de refuerzo longitudinal para miembros embebidos en concreto será la especificada en la Sección I2. 1a (3). Los componentes de Concreto y de Acero de Refuerzo diseñados de acuerdo con ACI 318 deberán estar basados en el nivel de carga correspondiente a las combinaciones de carga LRFD.

Nota: El intento de esta Especificación es que las porciones de concreto y de acero de refuerzo en miembros compuestos de concreto sean detallados empleando las disposiciones para elementos no compuestos de ACI 318 como son modificadas por esta Especificación. Todos los requerimientos específicos para miembros compuestos son cubiertos en esta Especificación.

Nótese que la base de diseño para ACI 318 es el diseño por resistencia. Los diseñadores que empleen ASD en acero deben ser conscientes de los diferentes factores de carga.

2. Resistencia Nominal de Secciones Compuestas

La resistencia nominal de secciones compuestas deberá ser determinada ya sea con el método de distribución de las tensiones plásticas, el método de compatibilidad de las deformaciones, el método de distribución de tensiones elásticas, o con el método tensión-deformación efectiva, tal como se define en esta sección.

La resistencia a tracción del concreto no deberá ser considerada para la determinación de la resistencia nominal de miembros compuestos.

Los efectos por pandeo local deberán ser considerados para *miembros compuestos rellenos* como se define en la Sección I1.4. Los efectos por pandeo local no necesitan ser considerados para los *miembros compuestos embebidos*.

2a. Método de Distribución de las Tensiones Plásticas

Para el método de distribución de las tensiones plásticas, la resistencia nominal debe ser calculada suponiendo que los componentes de acero han alcanzado la tensión F_y en tracción o en compresión, según corresponda y que los componentes de concreto debido a fuerzas axiales y/o flexión han alcanzado la tensión de $0,85f'_c$. En el caso de secciones tubulares redondas, rellenas de concreto se permite emplear una tensión de $0,95f'_c$, para tomar en cuenta los efectos de confinamiento en las componentes de concreto sometidas a compresión por fuerzas axiales y/o por flexión.

2b. Método de Compatibilidad de las Deformaciones

En el caso del método de compatibilidad de las deformaciones, debe suponerse una distribución lineal de las deformaciones en la sección, con una deformación unitaria máxima del concreto en compresión de 0,003 mm/mm. Las relaciones tensión-deformación del acero y del concreto deben ser obtenidas de ensayos o de resultados publicados para materiales similares.

Nota: El método de compatibilidad de las deformaciones debe ser usado para determinar la resistencia nominal de secciones irregulares y para casos donde el acero no exhibe un comportamiento elasto-plástico. Guías generales para el método de compatibilidad de deformaciones para columnas embebidas sujetas a fuerza axial, flexión o a ambas se presentan en la *Guía de Diseño 6 AISC, Load and Resistance Factor Design of W-Shapes Encased in Concrete* y en ACI 318.

2c. Método de Distribución de Tensiones Elásticas

Para el método de distribución de tensiones elásticas, la resistencia nominal debe ser calculada superponiendo las tensiones elásticas para el estado límite del aplastamiento del concreto.

2d. Método Tensión-Deformación Efectiva

Para el método de tensión-deformación efectiva, la resistencia nominal debe ser calculada suponiendo compatibilidad de deformaciones, y relaciones tensión-deformación efectivas para los componentes de concreto y de acero, considerando los efectos de pandeo local, fluencia, interacción y confinamiento del concreto.

3. Limitaciones del Material

Para concreto, acero estructural y barras de acero de refuerzo en sistemas compuestos deberán cumplirse las siguientes limitaciones:

- (a) Para la determinación de la resistencia disponible, el concreto debe tener una resistencia de compresión f'_c no menor que 215 kgf/cm² (21 MPa) ni mayor que 715 kgf/cm² (70 MPa) en concreto de peso normal y no menor que 215 kgf/cm² (21 MPa) ni mayor que 430 kgf/cm² (42 MPa) en el caso de concreto liviano.

Nota: El concreto de alta resistencia puede ser utilizado para cálculos de rigidez, pero no se puede contar con él para cálculos de resistencia a menos que sea justificado mediante ensayos o análisis.

- (b) La tensión de fluencia mínima especificada del acero estructural usada en el cálculo de la resistencia de un miembro compuesto, no debe exceder de 5355 kgf/cm² (525 MPa).
- (c) La tensión de fluencia mínima especificada en barras de refuerzo, para el cálculo de la resistencia de un miembro compuesto, no debe exceder de 5630 kgf/cm² (550 MPa).

4. Clasificación de Secciones Compuestas Rellenas para Pandeo Local

Para compresión, las secciones compuestas rellenas se clasifican como compactas, no compactas o esbeltas. Para que una sección califique como compacta, la máxima razón ancho-espesor de sus elementos de acero sujetos a compresión no debe exceder la razón

ancho-espesor límite, λ_p , de la Tabla I1.1a. Si la máxima razón ancho-espesor de uno o más de sus elementos de acero sujetos a compresión excede λ_p , pero no λ_r de la Tabla I1.1a, la sección compuesta rellena es no compacta. Si la máxima razón ancho-espesor de cualquier elemento de acero sujeto a compresión excede λ_r , la sección es esbelta. La máxima razón ancho-espesor permitida deberá ser la especificada en la tabla.

Para flexión, las secciones compuestas rellenas son clasificadas como compactas, no compactas y esbeltas. Para que una sección califique como compacta, la máxima razón ancho-espesor de sus elementos de acero sujetos a compresión no debe exceder la razón ancho-espesor límite, λ_p , de la Tabla I1.1b. Si la máxima razón ancho-espesor de uno o más de sus elementos de acero sujetos a compresión excede λ_p , pero no λ_r de la Tabla I1.1b, la sección compuesta rellena es no compacta. Si la máxima razón ancho-espesor de cualquier elemento de acero sujeto a compresión excede λ_r , la sección es esbelta. La máxima razón ancho-espesor permitida deberá ser la especificada en la tabla.

Para las definiciones de ancho (b y D) y de espesor (t) en secciones tubulares (HSS) rectangulares y redondas, así como en secciones cajón, referirse a la Tabla B4.1b.

Nota: Todas las secciones tubulares rectangulares corrientes (HSS) ASTM A500 Grado C son compactas de acuerdo con los límites de la Tabla I1.1a y Tabla I1.1b, excepto HSS7x7x $1/8$, HSS8x8x $1/8$, HSS10x10x3/16, HSS12x12x3/16, las que son no compactas tanto para compresión axial como para flexión, y HSS9x9x $1/8$, que es esbelta tanto en compresión como en flexión.

Todas las secciones tubulares circulares corrientes (HSS) ASTM A500 Grado C son compactas de acuerdo con los límites de la Tabla I1.1a y Tabla I1.1b tanto para compresión axial como para flexión, con las excepciones de HSS6.625x0.125, HSS7.000x0.125, HSS10.000x0.188, HSS14.000x0.250, HSS16.000x0.25, y HSS20.000x0.375, las que son no compactas para flexión.

<p style="text-align: center;">TABLA I1.1a Razones Ancho-Espesor límites para elementos de acero a compresión en miembros compuestos sometidos a compresión axial para su uso con la Sección I2.2</p>				
Descripción del Elemento	Razón Ancho-espesor	λ_p Compacto/ No compacto	λ_r No compacto/ Esbelta	Máximo Permitido
Paredes de secciones tubulares rectangulares (HSS) y de cajón de espesor uniforme	b/t	$2,26 \sqrt{\frac{E}{F_y}}$	$3,00 \sqrt{\frac{E}{F_y}}$	$5,00 \sqrt{\frac{E}{F_y}}$
Secciones tubulares (HSS) redondas	D/t	$\frac{0,15E}{F_y}$	$\frac{0,19E}{F_y}$	$\frac{0,31E}{F_y}$

<p style="text-align: center;">TABLA I1.1b Razones Ancho-Espesor límites para elementos de acero comprimidos en miembros compuestos sometidos a flexión</p>				
Descripción del Elemento	Razón Ancho-espesor	λ_p Compacto/ No compacto	λ_r No compacto/ Esbelto	Máximo Permitido
Alas de secciones tubulares rectangulares (HSS) y de cajón de espesor uniforme	b/t	$2,26 \sqrt{\frac{E}{F_y}}$	$3,00 \sqrt{\frac{E}{F_y}}$	$5,00 \sqrt{\frac{E}{F_y}}$
Almas de secciones tubulares rectangulares (HSS) y de cajón de espesor uniforme	h/t	$3,00 \sqrt{\frac{E}{F_y}}$	$5,70 \sqrt{\frac{E}{F_y}}$	$5,70 \sqrt{\frac{E}{F_y}}$
Secciones tubulares (HSS) redondas	D/t	$\frac{0,09E}{F_y}$	$\frac{0,31E}{F_y}$	$\frac{0,31E}{F_y}$

5. Rigidez para el Cálculo de las Resistencia Requerida.

Para el método de diseño por análisis directo, las resistencias requeridas para miembros compuestos embebidos y para miembros compuestos rellenos deben ser determinadas mediante el uso de las disposiciones de la Sección C2, y los siguientes requerimientos.

- (1) La rigidez nominal en flexión de miembros compuestos sometidos a compresión neta debe ser determinada como la rigidez efectiva de la sección compuesta, EI_{eff} , según se define en la Sección I2.
- (2) Las rigideces axiales nominales de miembros sometidos a compresión neta deben ser tomados como la suma de las rigideces axiales elásticas de cada componente.
- (3) La rigidez de los miembros sometidos a tensión neta deberá ser tomada como la rigidez de los miembros de acero descubiertos de acuerdo con el Capítulo C.
- (4) El parámetro de reducción de la rigidez, τ_p , deberá ser considerado como 0,8.

Nota: Tomados juntos, los factores de reducción de la rigidez requieren el uso de 0.64 EI_{eff} para la rigidez en flexión y de 0,8 veces la rigidez nominal axial para los miembros compuestos embebidos y de los miembros compuestos rellenos sometidos en el análisis a compresión neta.

Los valores apropiados de rigidez para el cálculo de las deformaciones y para el uso con el método de longitud efectiva son discutidos en el Comentario.

12. FUERZA AXIAL

Esta Sección aplica a los miembros compuestos embebidos y miembros compuestos rellenos sometidos a carga axial:

1. Miembros Compuestos Embebidos

1a. Limitaciones

Para las columnas compuestas embebidas se aplican las siguientes limitaciones:

- El área de la sección del núcleo de acero debe ser por lo menos el 1% de la sección compuesta total.
- La funda de concreto que rodea al núcleo de acero debe ser reforzado con barras longitudinales continuas y armaduras transversales, materializadas como estribos, ganchos o armaduras helicoidales.

Cuando se empleen ganchos, un mínimo de ya sea una barra No. 3 (10 mm) espaciada a un máximo de 30 cm (300 mm) entre trabas, o una barra No. 4 (13 mm) con un espaciamiento mayor de 40 cm (400 mm) entre trabas deberá ser empleado. Refuerzo de alambre deformado o soldado de área equivalente es permitido

El espaciamiento máximo de ganchos laterales no debe exceder 0,5 veces la menor dimensión de la *columna*.

- La cuantía mínima del refuerzo longitudinal continuo, ρ_{sr} , debe ser 0,004, donde es dado por:

$$\rho_{sr} = \frac{A_{sr}}{A_g} \quad (12-1)$$

donde

A_g = área bruta del miembro compuesto, cm² (mm²)

A_{sr} = área de barras de refuerzo continuo, cm² (mm²)

Nota: Para disposiciones adicionales en estribos y espirales, referirse a ACI 318.

1b. Resistencia a Compresión

La resistencia de diseño de compresión, $\phi_c P_n$, o la resistencia admisible de compresión, P_n/Ω_c , de columnas compuestas embebidas cargadas axialmente debe ser determinada para el estado límite de pandeo por flexión basado en la esbeltez de la columna como sigue:

$$\phi_c = 0,75 \text{ (LRFD)} \quad \Omega_c = 2,00 \text{ (ASD)}$$

- Cuando $\frac{P_{no}}{P_e} \leq 2,25$

$$P_n = P_{no} \left[0,658 \left(\frac{P_{no}}{P_e} \right) \right] \quad (12-2)$$

(b) Cuando $\frac{P_{no}}{P_e} > 2,25$

$$P_n = 0,877P_e \quad (12-3)$$

donde:

$$P_{no} = F_y A_s + F_{yr} A_{sr} + 0,85 f'_c A_c \quad (12-4)$$

P_e = carga crítica de pandeo elástico determinada de acuerdo con el Capítulo C o con el Anexo 7, T (N)

$$= \pi^2 (EI_{eff}) / L_c^2 \quad (12-5)$$

A_c = área de concreto, cm² (mm²)

E_c = área de la sección de acero, cm² (mm²)

= módulo de elasticidad del concreto = $0,13w_c^{1,5} \sqrt{f'_c}$, kgf/cm²
($0,043w_c^{1,5} \sqrt{f'_c}$, MPa)

EI_{eff} = rigidez efectiva de la sección compuesta, kgf-cm² (N-mm²)

$$= E_s I_s + E_s I_{sr} + C_1 E_c I_c \quad (12-6)$$

C_1 = coeficiente para el cálculo de la rigidez efectiva de una sección compuesta embebida en compresión

$$= 0,25 + 3 \left(\frac{A_s + A_{sr}}{A_g} \right) \leq 0,7 \quad (12-7)$$

E_s = módulo de elasticidad del acero = 2040000 kgf/cm² (200000 MPa)

F_y = tensión de fluencia mínima especificada de la sección de acero, kgf/cm²(MPa)

F_{ysr} = tensión de fluencia mínima especificada de las barras de refuerzo, kgf/cm²(MPa)

I_c = momento de inercia de la sección de concreto respecto del eje neutro elástico de la sección compuesta, cm⁴ (mm⁴)

I_s = momento de inercia del perfil de acero respecto del eje neutro elástico de la sección compuesta, cm⁴ (mm⁴)

I_{sr} = momento de inercia de las barras de refuerzo respecto del eje neutro elástico de la sección compuesta, cm⁴ (mm⁴)

K = factor de longitud efectiva

L = longitud no arriostrada lateralmente del miembro, cm (mm)

$L_c = KL$ = longitud efectiva del miembro, cm (mm)

f'_c = resistencia a compresión especificada del concreto, kgf/cm² (MPa)

W_c = peso del concreto por unidad de volumen ($1500 \leq W_c \leq 2500$ kgf/m³)

La resistencia disponible a compresión no necesita ser menor que la especificada para el miembro de acero descubierto según los requisitos del Capítulo E.

1c. Resistencia a Tracción

La resistencia disponible de tracción de miembros compuestos embebidos cargados axialmente debe ser determinada por el estado límite de fluencia como se muestra a continuación:

$$P_n = F_y A_s + F_{ysr} A_{sr} \quad (I2-8)$$

$$\phi_t = 0,90 \text{ (LRFD)} \quad \Omega_t = 1,67 \text{ (ASD)}$$

1d. Transferencia de Carga

Los requisitos de transferencia de carga para miembros compuestos embebidos deberán ser determinados de acuerdo con la Sección I6.

1e. Requisitos de Detallamiento

Para miembros compuestos embebidos, se deberán cumplir los siguientes requerimientos:

- (a) Deberá existir un espaciamiento libre entre el núcleo de acero y el refuerzo longitudinal de un mínimo de 1,5 veces el diámetro de las barras de refuerzo, pero no menos que 3,8 cm (38 mm).
- (b) Cuando la sección compuesta se construye con una sección armada, los perfiles deben ser interconectados con enlaces, planchas de asiento, planchas de refuerzo o componentes similares a fin de prevenir el pandeo de los perfiles individuales bajo cargas aplicadas previo al endurecimiento del concreto.

2. Columnas Compuestas Rellenas**2a. Límites**

Para miembros compuestos rellenos:

- (a) El área transversal de la sección de acero deberá contener por lo menos un 1% del área total de sección compuesta.
- (b) Los miembros compuestos rellenos deberán ser clasificados para pandeo local de acuerdo con la Sección II.4.
- (c) No se requiere de un mínimo de refuerzos longitudinales. Si hay refuerzos longitudinales, no es necesario por resistencia el uso de refuerzos transversales internos.

2b. Resistencia de Compresión

La resistencia de compresión disponible de miembros compuestos rellenos con doble simetría cargados axialmente deberá ser determinada para el estado límite de pandeo por flexión basado en Sección I2.1b con las siguientes modificaciones:

- (a) Para secciones compactas

$$P_{no} = P_p \quad (I2-9a)$$

donde

$$P_p = F_y A_s + C_2 f'_c \left(A_c + A_{sr} \frac{E_s}{E_c} \right) \quad (I2-9b)$$

$C_2 = 0,85$ para secciones rectangulares y $0,95$ para secciones circulares

(b) Para secciones no compactas

$$P_p = P_p - \frac{P_p - P_y}{(\lambda_r - \lambda_p)^2} (\lambda - \lambda_p)^2 \quad (I2-9c)$$

donde:

λ , λ_p y λ_r son las razones de esbeltez determinadas de Tabla I1.1a

P_p es determinado de la Ecuación I2-9b

$$P_y = F_y A_s + 0,7 f'_c \left(A_c + A_{sr} \frac{E_s}{E_c} \right) \quad (I2-9d)$$

(c) Para secciones esbeltas

$$P_{no} = F_{cr} A_s + 0,7 f'_c \left(A_c + A_{sr} \frac{E_s}{E_c} \right) \quad (I2-9e)$$

donde

(i) Para secciones rectangulares rellenas

$$F_{cr} = \frac{9,0 E_s}{\left(\frac{b}{t} \right)^2} \quad (I2-10)$$

(ii) Para secciones redondas rellenas

$$F_{cr} = \frac{0,72 F_y}{\left(\left(\frac{D}{t} \right) \frac{F_y}{E_s} \right)^{0,2}} \quad (I2-11)$$

La rigidez efectiva de una sección compuesta, EI_{eff} , para todas las secciones debe ser de:

$$EI_{eff} = E_s I_s + E_s I_{sr} + C_3 E_c I_c \quad (I2-12)$$

donde

$C_3 =$ coeficiente para el cálculo de la rigidez efectiva de miembros compuestos rellenos en compresión

$$= 0,45 + 3 \left(\frac{A_s + A_{sr}}{A_g} \right) \leq 0,9 \quad (I2-13)$$

La resistencia a compresión disponible no necesita ser menor que la especificada para el miembro de acero descubierto según los requisitos del Capítulo E.

2c. Resistencia a Tracción

La resistencia disponible a tracción de miembros compuestos rellenos axialmente cargados deberá ser determinada para el estado límite de fluencia como sigue:

$$P_n = A_s F_y + A_{sr} F_{ysr} \quad (12-14)$$

$$\phi_t = 0,90 \text{ (LRFD)} \quad \Omega_t = 1,67 \text{ (ASD)}$$

2d. Transferencia de Carga

Los requisitos de transferencia de carga para miembros compuestos rellenos deberán ser determinados en acuerdo con la Sección I6.

I3. FLEXIÓN

Esta Sección aplica a tres tipos de miembros compuestos sujetos a flexión: vigas compuestas con anclajes de acero consistentes de pernos o canales conectores de corte, miembros compuestos embebidos y miembros compuestos rellenos.

1. General

1a. Ancho Efectivo

El ancho efectivo de la losa de concreto es la suma de los anchos efectivos a cada lado del eje de la viga, cada uno de los cuales no debe exceder:

- un octavo de la luz de viga, medida centro a centro de los apoyos;
- un medio de la distancia el eje de la viga adyacente; o
- la distancia al borde de la losa.

1b. Resistencia Durante la Construcción

Cuando no se disponga apuntalamiento temporal durante la construcción, la sección de acero sola debe tener la resistencia suficiente para soportar todas las cargas aplicadas antes que el concreto obtenga el 75% de su resistencia especificada f'_c . La resistencia disponible de flexión de la sección de acero debe ser determinada de acuerdo con el Capítulo F.

2. Vigas Compuestas con Conectores de Corte

2a. Resistencia para Flexión Positiva

La resistencia de diseño para flexión positiva, $\phi_b M_n$, y la resistencia admisible de flexión positiva, M_n/Ω_b , debe ser determinada por el estado límite de fluencia como sigue:

$$\phi_b = 0,90 \text{ (LRFD)} \quad \Omega_b = 1,67 \text{ (ASD)}$$

(a) Para $h/t_w \leq 3,76\sqrt{E/F_y}$

M_n debe ser determinado a partir de la distribución de tensiones plásticas en la sección compuesta para el estado límite de fluencia (momento plástico).

Nota: Todos los perfiles actuales ASTM A6 W, S, y HP satisfacen el límite dado en la Sección I3.2a(a) para $F_y \leq 4925 \text{ kgf/cm}^2$ (485 MPa).

(b) Cuando $h/t_w > 3,76\sqrt{E/F_y}$

M_n debe ser determinado por la superposición de tensiones elásticas, considerando los efectos de apuntalamiento, para el estado límite de fluencia (momento de primera fluencia).

2b. Resistencia para Flexión Negativa

La resistencia disponible para flexión negativa debe ser determinada para la sección de acero sola, de acuerdo con los requisitos del Capítulo F.

Alternativamente, la resistencia disponible de flexión negativa debe ser determinada a partir de una distribución de tensiones plásticas en la sección compuesta, para el estado límite de fluencia (momento plástico), con

$$\phi_b = 0,90 \text{ (LRFD)} \qquad \Omega_b = 1,67 \text{ (ASD)}$$

Supuesto que:

- (a) La viga de acero es compacta y está debidamente arriostrada de acuerdo con el Capítulo F.
- (b) La losa está vinculada a la viga de acero en la región de momento negativo mediante conectores de corte.
- (c) El refuerzo de losa paralelo a la viga de acero, es desarrollado dentro del ancho efectivo de la losa.

2c. Resistencia de Vigas Compuestas con Planchas Colaborantes de Acero

1. General

La resistencia disponible de flexión de una construcción compuesta consistente en losas de concreto sobre planchas colaborantes de acero conectadas a vigas de acero debe ser determinada por las disposiciones aplicables de las Secciones I3.2a y I3.2b, con los siguientes requisitos:

- (a) La altura nominal del nervio no debe ser mayor que 75 mm. El ancho promedio del nervio de concreto o cartela, w_r , no debe ser menor que 50 mm, y para efectos de cálculo no mayor que la distancia libre al borde superior de la plancha colaborante.
- (b) La losa de concreto debe ser conectada a la viga de acero con pernos conectores de corte soldados a través de la plancha colaborante de acero o pueden soldarse directamente a la sección de acero. Después de su instalación, los conectores deben extenderse no menos que 38 mm por sobre el borde superior de la plancha colaborante de acero y

debe haber por lo menos 13 mm de recubrimiento de concreto por sobre la cabeza de los conectores instalados.

- (c) El espesor de losa por sobre la plancha colaborante de acero no debe ser menor que 50 mm.
- (d) La plancha colaborante de acero debe quedar anclada a todos los miembros soportantes con un espaciamiento que no debe exceder 460 mm. Tal anclaje debe ser realizado mediante conectores de corte, una combinación de espárragos y soldaduras de tapón u otro dispositivo especificado por los documentos contractuales.

2. Nervios Orientados Perpendicularmente a la Viga de Acero

En la determinación de las propiedades de la sección compuesta al calcular A_c para nervios orientados perpendicularmente a las vigas de acero, se despreciará el concreto ubicado bajo del borde superior de la plancha colaborante de acero.

3. Nervios Orientados Paralelamente a la Viga de Acero

En la determinación de las propiedades de la sección compuesta, puede considerarse el concreto ubicado bajo del borde superior de la plancha colaborante de acero y debe ser considerado al calcular A_c .

Los nervios de la plancha colaborante de acero sobre vigas soportantes pueden separarse longitudinalmente para formar una cartela de concreto.

Cuando la profundidad nominal de la plancha de acero es de 38 mm o mayor, el ancho promedio, w_p , del nervio no debe ser menor que 5 cm (50 mm) para el primer conector de corte en la fila transversal más cuatro diámetros del conector para cada conector adicional.

2d. Transferencia de Carga entre la Viga de Acero y la Losa de Concreto

1. Transferencia de Carga para Momento Positivo

El corte horizontal total en la interface entre la viga de acero y la losa de concreto debe suponerse que es transferida por conectores de corte o anclajes materializados mediante perfiles canal de acero, excepto para vigas embebidas en concreto como se define en Sección I3.3. Para acción colaborante con concreto solicitado en compresión por flexión, el corte nominal entre la viga de acero y la losa de concreto, transferido por anclajes de acero, V' , entre el punto de máximo momento positivo y el punto de momento cero debe ser determinado como el menor valor de acuerdo con los estados límites de aplastamiento del concreto, fluencia en tracción de la sección de acero o la resistencia al corte de los anclajes de acero:

- (a) Para el estado límite de aplastamiento del concreto

$$V' = 0,85f_c' A_c \quad (I3-1a)$$

- (b) Para el estado límite de fluencia en tracción de la sección de acero

$$V' = F_y A_c \quad (I3-1b)$$

- (c) Para el estado límite de resistencia del conector de corte o de los anclajes

$$V' = \sum Q_n \quad (I3-1c)$$

donde

A_c = área de la losa de concreto dentro del ancho efectivo, cm^2 (mm^2)

A_s = área de la sección de acero, cm^2 (mm^2)

$\sum Q_n$ = suma de las resistencias nominales de los conectores de corte anclajes entre el punto de máximo momento positivo y el punto de momento cero, kgf (kN)

El efecto por ductilidad (por capacidad de deslizamiento) de la conexión de corte en la interface entre la losa de concreto y la viga de acero debe ser considerado.

2. Carga Transferida para Momento Negativo

Para vigas compuestas continuas donde el refuerzo de acero longitudinal en la región de momentos negativos se considera que actúa en colaboración con la viga de acero, el corte horizontal total entre el punto de máximo momento negativo y el punto de momento cero debe ser determinado como el menor valor de acuerdo con los siguientes estados límites:

- (a) Para el estado límite de fluencia en tracción del refuerzo de losa

$$V' = F_{ysr} A_{sr} \quad (I3-2a)$$

donde

A_{sr} = área de refuerzo de acero longitudinal debidamente desarrollado dentro del ancho efectivo de la losa de concreto, cm^2 (mm^2)

F_{ysr} = tensión de fluencia mínima especificada del acero de refuerzo, kgf/cm^2 (MPa)

- (b) Para el estado límite de resistencia del conector de corte

$$V' = \sum Q_n \quad (I3-2b)$$

3. Miembros Compuestos Embebidos

La resistencia de flexión disponible de miembros compuestos embebidos debe ser determinada como sigue a continuación:

$$\phi_b = 0,90 \text{ (LRFD)} \quad \Omega_b = 1,76 \text{ (ASD)}$$

La resistencia nominal a flexión, M_n , deberá ser determinada con uno de los siguientes métodos:

- Para el estado límite de la primera fluencia (momento de primera fluencia), se determina mediante la superposición de tensiones elásticas en la sección compuesta, considerando los efectos de apuntalamiento.
- Para el estado límite de fluencia (momento plástico), por distribución de tensiones plásticas en la sección de acero solamente
- Para el estado límite de fluencia (momento plástico), se permite por distribución de tensiones plásticas o por el método de compatibilidad de deformaciones en la sección compuesta. Para miembros embebidos en concreto, deben emplearse anclajes de acero.

4. Miembros Compuestos Rellenos

4a. Límites

Las secciones compuestas rellenas deberán ser clasificadas para pandeo local de acuerdo con la Sección I1.4.

4b. Resistencia a flexión

La resistencia a flexión disponible de miembros compuestos rellenos debe ser determinada como sigue:

$$\phi_b = 0,90 \text{ (LRFD)} \quad \Omega_b = 1,76 \text{ (ASD)}$$

La resistencia nominal a flexión, M_n , deberá ser determinada como sigue:

(a) Para secciones compactas

$$M_n = M_p \quad (I3-3a)$$

donde

M_p = momento correspondiente a la distribución de tensiones plásticas en la sección transversal del miembro compuesto, T-m (N-mm)

(b) Para secciones no compactas:

$$M_n = M_p - [M_p - M_y] \left(\frac{\lambda - \lambda_p}{\lambda_r - \lambda_p} \right) \quad (I3-3b)$$

donde

λ , λ_p y λ_r son las razones de esbeltez determinadas en la Tabla I1.1b.

M_y = momento de fluencia correspondiente a la fluencia del ala en tensión y en la primera fluencia del ala en compresión, kgf-m (N-mm). La capacidad en la primera fluencia debe ser calculada suponiendo una distribución lineal elástica de tensiones con una tensión en el concreto limitada a un máximo de $0,7f'_c$ y una tensión en el acero limitada a un máximo de F_y .

(c) Para secciones esbeltas, M_n debe ser determinada como el momento de primera fluencia. Las tensiones en el ala comprimida deberán estar limitados a la tensión de pandeo local F_{cr} , la que se determina empleando la Ecuación I2-10 o I2-11. La distribución de tensiones en el concreto deberá ser lineal elástica con la tensión limitada a un máximo en compresión de $0,7f'_c$.

I4. CORTE

1. Miembros Compuestos Embebidos y Rellenos

La resistencia de diseño al corte, $\phi_v V_n$, o la resistencia admisible al corte, V_n/Ω_v , deben ser determinadas basadas en uno de los casos a continuación:

(a) La resistencia disponible al corte de la sección de acero sola es especificada en el Capítulo G.

- (b) La resistencia disponible al corte de la porción de concreto reforzado (concreto más el acero de refuerzo) es definida en ACI 318 con

$$\phi_v = 0,75 \text{ (LRFD)} \quad \Omega_v = 2,00 \text{ (ASD)}$$

- (c) La resistencia nominal al corte de la sección de acero es definida en el Capítulo G, más la resistencia nominal del acero de refuerzo tal como se define en ACI 318 con un factor de resistencia combinada o de seguridad de

$$\phi_v = 0,75 \text{ (LRFD)} \quad \Omega_v = 2,00 \text{ (ASD)}$$

2. Vigas Compuestas con Plancha Colaborante de Acero.

La resistencia disponible al corte de vigas compuestas con conectores de corte y anclajes tipo canal deberá ser determinada basada solo en las propiedades de la sección de acero según el Capítulo G.

15. COMBINACIÓN DE CARGA AXIAL Y FLEXIÓN

La interacción entre fuerza axial y flexión en miembros compuestos debe tomar en cuenta la estabilidad como lo requiere el Capítulo C. La resistencia disponible en compresión y la resistencia disponible en flexión deberán ser determinadas según se define en las Sección I2 y I3, respectivamente. Para considerar la influencia de los efectos por longitud en la resistencia axial del miembro, la resistencia nominal axial del miembro deberá ser determinada de acuerdo con la Sección I2.

- (a) Para miembros compuestos embebidos y miembros compuestos rellenos con secciones compactas, la interacción entre fuerza axial y flexión debe estar basada en las ecuaciones de interacción de la Sección H1.1 o en uno de los métodos definidos en la Sección I1.2.
- (b) Para miembros compuestos con secciones no compactas o esbeltas, la interacción entre fuerza axial y flexión deberá estar basada en las ecuaciones de interacción de la Sección H1.1, el método definido en la Sección I1.2d, o en las Ecuaciones I5-1a y b.

(1) Cuando $\frac{P_r}{P_c} \geq c_p$

$$\frac{P_r}{P_c} + \frac{1-c_p}{c_m} \left(\frac{M_r}{M_c} \right) \leq 1.0 \quad (15-1a)$$

(2) Cuando $\frac{P_r}{P_c} < c_p$

$$\left(\frac{1-c_m}{c_p} \right) \left(\frac{P_r}{P_c} \right) + \frac{M_r}{M_c} \leq 1.0 \quad (15-1b)$$

donde

M_c = resistencia de flexión disponible, determinada de acuerdo con la Sección I3, T-m (N-mm)

M_r = resistencia de flexión requerida, determinada de acuerdo con la Sección I1.5, usando las combinaciones de carga LRFD o ASD, T-m (N-mm)

P_c = resistencia de compresión axial disponible, determinada de acuerdo con la Sección I2, T (kN)

P_r = resistencia de compresión axial requerida, determinada de acuerdo con la Sección I1.5, usando las combinaciones de carga LRFD o ASD, T (kN)

TABLA I5.1			
Coefficientes c_p y c_m para el uso en			
Ecuaciones I5-1a y I5-1b			
Tipo de miembro relleno compuesto	c_p	c_m	
		cuando $c_{sr} \geq 0.5$	cuando $c_{sr} < 0.5$
Rectangular	$c_p = \frac{0.17}{c_{sr}^{0.4}}$	$c_m = \frac{1.06}{c_{sr}^{0.11}} \geq 1.0$	$c_m = \frac{0.90}{c_{sr}^{0.36}} \leq 1.67$
HSS cilíndrico	$c_p = \frac{0.27}{c_{sr}^{0.4}}$	$c_m = \frac{1.10}{c_{sr}^{0.08}} \geq 1.0$	$c_m = \frac{0.95}{c_{sr}^{0.32}} \leq 1.67$

Para diseño de acuerdo con la Sección B3.1 (LRFD):

$M_c = \phi_b M_n$ resistencia de diseño a flexión, determinada de acuerdo con la Sección I3, T-m (N-mm)

M_r = resistencia de flexión requerida, determinada de acuerdo con la Sección I1.5, usando las combinaciones de carga LRFD, T-m (N-mm)

$P_c = \phi_c P_n$ resistencia de compresión axial de diseño, determinada de acuerdo con la Sección I2, T (kN)

P_r = resistencia de compresión axial requerida, determinada de acuerdo con la Sección I1.5, usando las combinaciones de carga LRFD, T (kN)

ϕ_c = factor de resistencia en compresión axial = 0,75

ϕ_b = factor de resistencia en flexión = 0,90

Para diseño de acuerdo con la Sección B3.2 (ASD):

$M_c = M_n / \Omega_b$ resistencia a flexión disponible, determinada de acuerdo con la Sección I3, T-m (N-mm)

M_r = resistencia de flexión requerida, determinada de acuerdo con la Sección I1.5, usando las combinaciones de carga ASD, T-m (N-mm)

$P_c = P_n / \Omega_c$ resistencia de compresión axial disponible, determinada de acuerdo con la Sección I2, T (kN)

P_r = resistencia de compresión axial requerida, determinada de acuerdo con la Sección I1.5, usando las combinaciones de carga ASD, T (kN)

Ω_b = factor de seguridad en compresión axial = 2,00

Ω_b = factor de seguridad en flexión = 1,67

c_m y c_p son determinados en la Tabla I5.1

$$c_{sr} = \frac{A_s F_y + A_{sr} F_{yr}}{A_c f'_c} \quad (I5-2)$$

16. TRANSFERENCIA DE CARGA

1. Requisitos Generales

Cuando fuerzas externas son aplicadas a un miembro compuesto embebido o relleno axialmente cargado, la introducción de fuerzas al miembro y la transferencia de cortes longitudinales dentro del miembro deben ser tratadas de acuerdo con los requisitos para la ubicación de fuerzas presentes en esta Sección.

La resistencia de diseño, ϕR_n , o la resistencia disponible, R_n/Ω , del mecanismo de transferencia de fuerzas aplicable, según se determina en la Sección I6.3, debe igualar o exceder la fuerza de corte longitudinal requerida a ser transferida, V_r' , de acuerdo con la Sección I6.2. Los mecanismos de transferencia de fuerzas deben estar localizados dentro de la región de transferencia de carga de acuerdo a lo indicado en la Sección I6.4.

2. Ubicación de las Fuerzas

La ubicación de las fuerzas deberá ser determinada basada en la distribución de las fuerzas externas de acuerdo con los siguientes requisitos.:

Nota: Las disposiciones sobre resistencia al aplastamiento por la aplicación de fuerzas externas son entregadas en la Sección J8. Para miembros compuestos rellenos, el término $\sqrt{A_2/A_1}$ en la Ecuación J8-2 deberá ser tomada igual a 2,0 debido a efectos de confinamiento.

2a. Fuerzas Externas Aplicadas a la Sección de Acero

Cuando la fuerza externa total es aplicada directamente en la sección de acero, la fuerza requerida a transferir al concreto, V_r' deberá ser determinada como sigue:

$$V_r' = P_r (1 - F_y A_s / P_{no}) \quad (I6-1)$$

donde

P_{no} = resistencia nominal de compresión axial sin considerar los efectos de longitud, determinada con la Ecuación I2-4 para los miembros compuestos embebidos, y con Ecuación I2-9a o la Ecuación I2-9c, según corresponda, para miembros compuestos rellenos compactos o no compactos, kgf (kN)

P_r = fuerza externa requerida aplicada en el miembro compuesto, kgf (kN)

Nota: La Ecuación I6-1 no aplica para miembros compuestos rellenos esbeltos para los cuales la fuerza externa es aplicada directamente al relleno de concreto de acuerdo con la Sección I6.2b, o en forma conjunta al acero y al concreto, de acuerdo con la Sección I6.2c.

2b. Fuerzas Externas Aplicadas al Concreto

Cuando la fuerza externa total es aplicada directamente a la funda de concreto o al relleno de concreto, la fuerza requerida a ser transferida al acero, V_r' , deberá ser determinada como sigue:

- (a) Para miembros compuestos embebidos o rellenos compactos o no compactos

$$V_r' = P_r (F_y A_s / P_{no}) \quad (I6-2a)$$

- (b) Para miembros compuestos embebidos o rellenos compactos o no compactos

$$V_r' = P_r (F_{cr} A_s / P_{no}) \quad (I6-2b)$$

donde

F_{cr} = tensión crítica de pandeo para elementos de acero de miembros compuestos rellenos determinado usando la Ecuación I2-10 o la Ecuación I2-11, según corresponda, kgf/cm (MPa)

P_{no} = resistencia nominal de compresión axial sin considerar los efectos de longitud, determinada con la Ecuación I2-4 para los miembros compuestos embebidos, y con Ecuación I2-9a para miembros compuestos rellenos, kgf (kN)

2c. Fuerzas Externas Aplicadas Conjuntamente al Acero y al Concreto

Cuando las fuerzas externas son aplicadas conjuntamente a la sección de acero y al concreto embebido o al concreto de relleno, V_r' deberá ser determinada como la fuerza requerida para establecer equilibrio en la sección transversal.

Nota: El Comentario entrega un método aceptable para determinar el corte longitudinal requerido para el equilibrio de la sección transversal.

3. Mecanismo de Transferencia de Fuerzas

La resistencia nominal, R_n , del mecanismo de transferencia de fuerzas de interacción por adherencia directa, conexión de corte y aplastamiento directo deberá ser determinada de acuerdo con esta Sección. El uso del mecanismo de transferencia de fuerzas que entregue la mayor resistencia nominal es permitido. Los mecanismos de transferencia de fuerzas no pueden ser superpuestos.

El mecanismo de transferencia de interacción por adherencia directa no debe de ser empleado para miembros compuestos embebidos.

3a. Aplastamiento Directo

Cuando las fuerzas son transferidas en un miembro compuesto embebido o en un miembro compuesto relleno por aplastamiento directo a partir de mecanismos de aplastamiento internos, la resistencia al aplastamiento disponible del concreto para el estado límite de aplastamiento del concreto debe ser determinada como sigue:

$$P_p = 1,7f'_c A_1 \quad (16-3)$$

$$\phi_B = 0,65 \text{ (LRFD)} \quad \Omega_B = 2,31 \text{ (ASD)}$$

donde

A_1 = área de concreto cargada, cm^2 (mm^2)

Nota: Un ejemplo de transferencia de fuerzas por medio de un mecanismo de aplastamiento interno es el uso de planchas de acero internas dentro del miembro compuesto relleno.

3b. Conexiones de Corte

Cuando las fuerzas son transferidas en un miembro compuesto embebido o en un miembro compuesto relleno mediante conectores de corte, la resistencia disponible al corte de los conectores de corte debe ser determinada como sigue:

$$R_c = \Sigma Q_{cv} \quad (16-4)$$

donde

ΣQ_{cv} = suma de las resistencias disponibles al corte, ΣQ_{nv} (LRFD) o Q_{nv}/Ω (ASD) según sea apropiado, de los conectores de corte o anclajes de secciones canal de acero, determinadas de acuerdo con la Sección I8.3a o I8.3d, respectivamente, ubicados dentro de la longitud de introducción de carga, como se define en la Sección I6.4, kgf (kKN)

3c. Interacción de Adherencia Directa

Cuando las fuerzas son transferidas en miembros compuestos rellenos por interacción de adherencia directa, la resistencia disponible a la adherencia entre el acero y el concreto debe ser determinado como sigue:

$$R_n = p_b L_{in} F_{in} \quad (16-5)$$

$$\phi = 0,50 \text{ (LRFD)} \quad \Omega = 3,00 \text{ (ASD)}$$

donde

F_{in} = tensión nominal de adherencia, kgf/cm^2 (MPa)
 = $2140t/H^2 \leq 7$, kgf/cm^2 ($2100t/H^2 \leq 0,7$, MPa) para secciones transversales rectangulares
 = $5400t/D^2 \leq 14$, kgf/cm^2 ($5300t/H^2 \leq 1,4$, MPa) para secciones transversales circulares
 D = diámetro exterior de secciones tubulares (HSS) redondas, cm (mm)

- H = dimensión transversal máxima en un miembro rectangular de acero, cm (mm)
- L_m = longitud de introducción de carga, determinada de acuerdo con la Sección I6.4, cm (mm)
- R_n = resistencia nominal de adherencia, kgf (kN)
- p_b = perímetro de la interfaz de adherencia entre el acero y el concreto dentro de la sección transversal compuesta, cm (mm)
- t = espesor de diseño de la pared del miembro tubular según se define en la Sección B4.2, cm (mm)

4. Requisitos de Detallamiento

4a. Miembros Compuestos Embebidos

Mecanismos de transferencia de fuerzas deberán ser distribuidos dentro de la *longitud de introducción de la carga*, la que no deberá exceder una distancia de dos veces la mínima dimensión transversal de miembros compuestos embebidos sobre y bajo la región de transferencia de carga. Los anclajes empleados para transferir cortes longitudinales deberán ser utilizados en al menos dos caras del elemento de acero en una configuración generalmente simétrica respecto del eje de la sección de acero.

El espaciamiento de los anclajes de acero, tanto dentro como fuera de la longitud de introducción de la carga, deberá satisfacer la Sección I8.3e.

4b. Miembros Compuestos Rellenos

Los mecanismos de transferencia de fuerza deberán ser distribuidos dentro de la longitud de introducción de la carga, la que no deberá exceder una distancia de dos veces la mínima dimensión transversal de miembros de acero rectangulares o dos veces el diámetro de miembros de acero redondos, ambos sobre y bajo la región de transferencia de carga. Para el caso específico de cargas aplicadas en el concreto de un miembro compuesto relleno sin refuerzos en su interior, la longitud de transferencia de carga deberá extenderse más allá de su región de transferencia, únicamente en la dirección de la carga aplicada. El espaciamiento de anclajes de acero dentro de la longitud de introducción de cargas deberá ser conforme a la Sección I8.3e.

17. DIAGRAMAS COMPUESTOS Y VIGAS COLECTORAS

Diagramas de losa compuestas y vigas colectoras deberán ser diseñadas y detalladas para transferir cargas entre el diagrama, los miembros del borde del diagrama y los elementos colectores, y elementos del sistema resistente a las cargas laterales.

Nota: Guías de diseño para los diafragmas compuestos y vigas colectoras pueden ser encontrados en el Comentario.

18. ANCLAJES DE ACERO

1. General

El diámetro de los conectores de corte, d_{sa} , deberá ser de 19 mm o menor, excepto donde los anclajes son empleados exclusivamente para la transferencia de fuerzas de corte en losas solidas en cuyo caso se permiten anclajes con diámetros de 22 mm y de 25 mm. Adicionalmente, d_{sa} , no debe ser mayor a 2,5 veces el espesor del metal base al cual es soldado, a menos que sea soldado a un ala directamente sobre el alma.

La Sección I8.2 aplica para los miembros compuestos en flexión donde los anclajes de acero son embebidos en una losa de concreto solido o en una losa vaciada sobre una plancha de acero colaborante. La Sección I8.3 aplica para todos los otros casos.

2. Anclajes de Acero en Vigas Compuestas

La longitud de los conectores de corte no debe ser inferior a cuatro diámetros del perno desde la base al extremo de la cabeza del perno después de ser instalado.

2a. Resistencia de Pernos Conectores de Corte

La resistencia nominal de un perno de corte embebido en una losa de concreto sólido o en una losa compuesta con plancha colaborante de acero debe ser determinada como:

$$Q_n = 0.5 A_{sa} \sqrt{f'_c E_c} \leq R_g R_p A_{sa} F_u \quad (I8-1)$$

donde:

A_{sa} = área de la sección transversal del perno de corte, cm^2 (mm^2)

E_c = módulo de elasticidad del concreto = $0,136_e^{1.5} \sqrt{f'_c}$, kgf/cm^2
($0,043w_c^{1.5} \sqrt{f'_c}$, MPa)

F_u = resistencia mínima a tracción especificada conector de corte, kgf/cm^2 (MPa)

R_g = 1,0 para;

(a) para un conector soldado en un nervio de la plancha colaborante con la plancha orientada perpendicularmente al perfil de acero;

(b) para cualquier número de conectores soldados en una fila directamente al perfil de acero;

(c) para cualquier número de conectores soldados en una fila a través de la plancha colaborante orientada en dirección paralela al perfil de acero y con una razón ancho promedio a profundidad del nervio $\geq 1,5$

= 0,85 para:

(a) para dos conectores soldados en un nervio de la plancha colaborante con la plancha orientada perpendicularmente al perfil de acero;

(b) para un esparrago soldado a través de la plancha colaborante con la plancha orientada paralelamente al perfil de acero y con una razón ancho promedio a profundidad del nervio $< 1,5$

- = 0,7; (a) para tres o más conectores soldados en un nervio de la plancha colaborante con la plancha orientada perpendicularmente al perfil de acero
- = 0,75 para;
 - (a) para conectores soldados directamente al perfil de acero
 - (b) para conectores soldados en una losa compuesta con plancha colaborante orientada perpendicularmente a la viga y con $e_{mid-h} \geq 50\text{mm}$;
 - (c) para conectores soldados a través de la plancha colaborante, o la plancha de acero usado como material de relleno en vigas, y embebidas en una losa compuesta con plancha colaborante orientada paralela a la viga
- = 0,6; para conectores soldados en una losa compuesta con plancha colaborante orientada perpendicularmente a la viga y con $e_{mid-h} < 50\text{ mm}$

e_{mid-h} = distancia desde el borde del conector hasta el alma de la plancha colaborante, medida a media altura del nervio de la plancha, y en la dirección de carga del conector (en otras palabras, en la dirección de momento máximo para una viga simplemente apoyada), cm (mm)

Notas: La tabla a continuación presenta valores de R_g y R_p para varios casos. Las capacidades de los conectores de corte pueden ser encontradas en el Manual *AISC Steel Construction Manual*.

Condición	R_g	R_p
Sin plancha colaborante de acero	1.0	0.75
Plancha colaborante orientada paralelamente al perfil de acero $\frac{w_r}{h_r} \geq 1.5$	1.0	0.75
$\frac{w_r}{h_r} < 1.5$	0.85 ^[a]	0.75
Plancha orientada perpendicularmente al perfil de acero Número de conectores ocupando el mismo nervio		
1	1.0	0.6 ^[b]
2	0.85	0.6 ^[b]
3 o más	0.7	0.6 ^[b]
h_r = altura nominal del nervio, cm (mm) w_r = ancho promedio del nervio o ménsula de concreto (como se define en Sección I3.2c), cm (mm) ^[a] para perno individual ^[b] este valor puede aumentarse a 0,75 cuando $e_{mid-h} \geq 50\text{ mm}$		

2b. Resistencia de Conectores de Corte tipo Canal

La resistencia nominal de un conector de corte tipo canal embebido en una losa de concreto sólido debe ser determinado como sigue:

$$Q_n = 0.3(t_f + 0.5t_w)l_a\sqrt{f_c'E_c} \quad (18-2)$$

donde

l_a = longitud del canal, cm (mm)

t_f = espesor del ala del canal, cm (mm)

t_w = espesor del alma del canal, cm (mm)

La resistencia del conector de corte canal debe ser desarrollada soldando al canal el ala de la viga para una fuerza igual a , considerando la excentricidad en el conector.

2c. Número Requerido de Conectores de Corte

El número de conectores de corte requeridos entre la sección de momento de flexión máximo, positivo o negativo, y la sección adyacente de momento cero debe ser igual a la fuerza de corte horizontal determinada de acuerdo con las Secciones I3.2d (1) y I3.2d(2) dividido por la resistencia nominal de un conector de corte como se determina por la Sección I8.2a o Sección I8.2b. El número de anclajes de acero requeridos entre cualquier fuerza concentrada y el punto más cercano de cero momento debe ser suficiente para desarrollar el máximo momento requerido en el punto de la carga concentrada.

2d. Requisitos de Detallamiento

Los anclajes de acero en vigas compuestas deben cumplir los siguientes requerimientos:

- (a) Los anclajes de acero requeridos en cada lado del punto de máximo momento de flexión, positivo o negativo, deben ser distribuidos uniformemente entre este punto y los puntos adyacentes de momento cero, a menos que se especifique de otra manera en los documentos de contrato.
- (b) Los conectores de corte deben tener por lo menos 25 mm de recubrimiento lateral de concreto en la dirección perpendicular a la fuerza de corte, excepto para anclajes instalados en los nervios de planchas colaborantes de acero.
- (c) La distancia mínima entre el centro de un anclaje a un borde libre en la dirección de la fuerza de corte es de 20 cm (200 mm) si se emplea concreto de peso normal y 25 cm (250 mm) si se usa concreto liviano. Las disposiciones del Capítulo 17 de ACI 318 pueden usarse en reemplazo de estos valores.
- (d) El espaciamiento mínimo de conectores (medido centro a centro) debe ser de cuatro diámetros en cualquier dirección. Para vigas compuestas que no contengan anclajes dentro de los nervios de la plancha colaborante orientadas perpendicularmente a la viga de acero, se permite usar un límite de espaciamiento mayor de seis diámetros a lo largo del eje longitudinal de la viga.

- (e) El espaciamiento máximo de conectores de corte no debe exceder ocho veces el espesor total de losa ni 90 cm (900 mm).

3. Anclajes de Acero es Componentes Compuestos

Esta sección debe aplicar al diseño de pernos conectores de corte y canales conectores en componentes compuestos.

Las disposiciones del código de construcción aplicable o el Capítulo 17 de ACI 318 pueden ser usados en vez de las disposiciones de esta sección.

Nota: Las disposiciones sobre resistencia de pernos de anclaje de acero en esta sección son aplicables principalmente para anclajes ubicados en la región de transferencia de carga (conexión) de columnas compuestas y viga-columnas, vigas compuestas embebidas y rellenas de concreto, vigas de acoplamiento compuestas, y muros compuestos, donde el acero y el concreto trabajan conjuntamente dentro del miembro. No están especificadas para construcciones híbridas donde el acero y el concreto no trabajan en forma conjunta, tal como en planchas insertadas.

La Sección I8.2 especifica la resistencia de los anclajes de acero insertados en losas de concreto sólido con plancha colaborante de acero en una viga compuesta.

Los estados límites para el deslizamiento del anclaje y para la ruptura del concreto en corte son cubiertos directamente en esta Sección. Adicionalmente, el espaciamiento y las limitaciones dimensionales entregadas en estas disposiciones consideran los estados límites de desprendimiento del concreto para anclajes sometidos a corte y el arrancamiento del concreto para anclajes en tracción según se define en el Capítulo 17 de ACI 318.

Para concreto de peso normal: el anclaje de pernos de acero sujetos únicamente a corte no debe ser menos que cinco diámetros del perno en longitud desde la base del perno hasta el extremo superior después de su instalación. Para pernos de anclaje de acero sometidos a tracción o a interacción de corte y tracción no debe ser menor a ocho diámetros del perno en longitud desde la base del perno hasta el extremo superior de este después de instalado.

Para concreto liviano: Para pernos de anclaje de acero sujetos únicamente a corte no debe ser menos que siete diámetros del perno en longitud desde la base del perno hasta el extremo superior del perno después de instalado. Para pernos de anclaje de acero sujetos a tracción no debe ser menos que diez diámetros del perno en longitud desde la base del perno hasta el extremo superior del perno después de instalado. La resistencia nominal de pernos de anclaje de acero sujetos a la interacción de corte y tracción para concreto liviano debe ser determinado según se estipula en el código de construcción aplicable o en ACI 318 Anexo D.

Para los pernos de anclaje de acero sujetos a tracción o a interacción de corte y tracción debe tener un diámetro de la cabeza del perno mayor o igual a 1,6 veces el diámetro del cuerpo del perno.

Nota: La siguiente tabla presenta valores mínimos de la razón h/d en pernos de anclaje de acero para cada condición considerada en la Especificación:

Condición de Carga	Concreto de Peso Normal	Concreto de Peso Liviano
Corte	$h/d_{sa} \geq 5$	$h/d_{sa} \geq 7$
Tracción	$h/d_{sa} \geq 8$	$h/d_{sa} \geq 10$
Corte+Tracción	$h/d_{sa} \geq 8$	N/A ^[a]

h/d_{sa} = razón entre la longitud y el diámetro del cuerpo del perno de anclaje.

^[a] Refiere a ACI 318 Anexo D para el cálculo de los efectos de interacción de anclajes embebidos en concreto liviano

3a. Resistencia al Corte de Pernos de Anclaje de Acero en Componentes Compuestos

Donde la resistencia al arrancamiento del concreto en corte no es un estado limite aplicable, la resistencia de diseño al corte, $\phi_v Q_{nv}$, o la resistencia admisible al corte, Q_{nv}/Ω_v , de un perno de anclaje de acero único debe ser determinada como sigue:

$$Q_{nv} = F_u A_{sa} \quad (I8-3)$$

$$\phi_B = 0,65 \text{ (LRFD)} \quad \Omega_B = 2,31 \text{ (ASD)}$$

donde

A_{sa} = área de la sección transversal del perno de anclaje de acero, cm^2 (mm^2)

F_u = resistencia mínima a tracción especificada de un perno de anclaje de acero, kgf/cm^2 (MPa)

Q_{nv} = resistencia nominal al corte del perno de anclaje de acero, kgf (N)

Donde la resistencia al arrancamiento del concreto en corte es un estado limite aplicable, la resistencia disponible al corte de un perno de anclaje de acero debe ser determinada mediante uno de los siguientes métodos:

- Cuando el anclaje de refuerzo es desarrollado de acuerdo con ACI 318 en ambos lados de la superficie de arranque del concreto para el perno de anclaje de acero, el mínimo de la resistencia nominal al corte del acero en Ecuación I8-3 y la resistencia nominal del anclaje de refuerzo debe ser usado para la resistencia nominal al corte, Q_{nv} del perno de anclaje de acero.
- Según sea estipulado por el código de construcción aplicable o en el Capítulo 17 de ACI 318.

Nota: Si la resistencia al arrancamiento del concreto por corte es un estado límite aplicable (por ejemplo, donde el prisma de arranque no está restringido por plancha de acero alguna, ala, o alma), se requiere de anclaje de refuerzo apropiado por las disposiciones de esta sección. Alternativamente, las disposiciones del código de construcción aplicable o el Capítulo 17 de ACI 318 pueden ser empleadas.

3b. Resistencia a Tracción de Pernos de Anclaje de Acero en Componentes Compuestos

Cuando la distancia del centro de un anclaje al borde libre del concreto en dirección perpendicular a la altura del perno de anclaje es mayor o igual a 1.5 veces la altura del perno de anclaje medido al extremo superior de la cabeza del perno, y cuando el espaciamiento entre el centro de un perno de anclaje de acero a otro es mayor o igual a tres veces la altura del perno de anclaje medido al extremo superior de la cabeza del perno, la resistencia disponible a tracción de un perno de anclaje de acero debe ser determinada como sigue:

$$Q_{nv} = F_u A_{sa} \quad (18-4)$$

$$\phi_s = 0,75 \text{ (LRFD)} \quad \Omega_s = 2,00 \text{ (ASD)}$$

donde

Q_{nv} = resistencia nominal a tracción del perno de anclaje de acero, kgf(N)

Cuando la distancia del centro de un anclaje al borde libre del concreto en dirección perpendicular a la altura del perno de anclaje es menor a 1,5 veces la altura del perno de anclaje medido al extremo superior de la cabeza del perno, o cuando el espaciamiento entre el centro de un perno de anclaje de acero a otro es menor a tres veces la altura del perno de anclaje medido al extremo superior de la cabeza del perno, la resistencia nominal a tracción de un perno de anclaje de acero debe ser determinada con uno de los siguientes procedimientos:

- (a) Cuando el anclaje de refuerzo es desarrollado de acuerdo con ACI 318 en ambos lados de la superficie de arranque del concreto para el perno de anclaje de acero, el mínimo de la resistencia nominal a tracción del acero en la Ecuación I8-4y la resistencia nominal del anclaje de refuerzo debe ser usado para la resistencia nominal a tracción, Q_{nv} del perno de anclaje de acero.
- (b) Según sea estipulado por el código de construcción aplicable o por el Capítulo 17 de ACI 318.

Nota: Refuerzo suplementario de confinamiento es recomendado alrededor de anclajes para pernos de anclaje de acero sujeto a tracción o a interacción de corte y tracción para evitar efectos de borde o efectos provenientes de anclajes estrechamente espaciados. Ver Comentario y ACI 318 para recomendaciones.

3c. Resistencia de Pernos de Anclaje de Acero para Interacción de Corte y Tracción en Componentes Compuestos

Cuando la resistencia al arranque del concreto en corte no es el estado limite que controla, y cuando la distancia del centro de un anclaje al borde libre del concreto en dirección perpendicular a la altura del perno de anclaje es mayor o igual a 1.5 veces la altura del perno de anclaje medido al extremo superior de la cabeza del perno, y cuando el espaciamiento desde el centro de un perno de anclaje de acero a otro es mayor o igual a tres veces la altura del perno de anclaje medido al extremo superior de la cabeza del perno, la resistencia disponible por interacción de corte y tracción de un perno de anclaje de acero debe ser determinada como sigue:

$$\left[\left(\frac{Q_{rt}}{Q_{ct}} \right)^{5/3} + \left(\frac{Q_{rv}}{Q_{cv}} \right)^{5/3} \right] \leq 1.0 \quad (18-5)$$

donde

Q_{ct} = resistencia disponible a tracción, kgf (N)

Q_{rt} = resistencia requerida a tracción, kgf (N)

Q_{cv} = resistencia disponible al corte, kgf (N)

Q_{rv} = resistencia requerida al corte, kgf (N)

Para diseño de acuerdo con la Sección B3.3 (LRFD):

Q_{rt} = resistencia requerida de tracción usando las combinaciones de carga LRFD, kgf (kN)

$Q_{ct} = \phi_t Q_{nt}$ = resistencia de diseño en tracción, determinada de acuerdo con la Sección I8.3b, kgf (kN)

Q_{rv} = resistencia requerida al corte usando las combinaciones de carga LRFD, kgf-m (N-mm)

Q_{cv} = resistencia de diseño al corte, determinada de acuerdo con Sección I8.3a, kgf (kN)

ϕ_t = factor de resistencia para tracción = 0,75

ϕ_v = factor de resistencia para corte = 0,65

Para diseño de acuerdo con la Sección B3.4 (ASD):

Q_{rt} = resistencia requerida de tracción usando las combinaciones de carga ASD, kgf (kN)

$Q_{ct} = Q_{nt}/\Omega_t$ = resistencia admisible de tracción, determinada de acuerdo con la Sección I8.3b, kgf (kN)

Q_{rv} = resistencia requerida al corte usando las combinaciones de carga ASD, kgf-m (N-mm)

$Q_{cv} = Q_{mv}/\Omega_v$ = resistencia admisible al corte, determinada de acuerdo con la Sección I8.3a, kgf (kN)

Ω_t = factor de seguridad en tracción = 2,00

Ω_b = factor de seguridad en corte = 2,31

Cuando la resistencia al arranque del concreto en corte no es el estado límite que controla, o cuando la distancia del centro de un anclaje al borde libre del concreto en dirección perpendicular a la altura del perno de anclaje es menor a 1.5 veces la altura del perno de anclaje medido al extremo superior de la cabeza del perno, o cuando el espaciamiento desde el centro de un perno de anclaje de acero a otro es menor a tres veces la altura del perno de anclaje medido al extremo superior de la cabeza del perno, la resistencia nominal de un perno de anclaje de acero para la interacción de corte y tracción debe ser determinada con uno de los siguientes procedimientos:

- (a) Cuando el anclaje de refuerzo es desarrollado de acuerdo con ACI 318 en ambos lados de la superficie de arranque del concreto para el perno de anclaje de acero, debe usarse para la resistencia nominal al corte, Q_{nv} , del perno de anclaje de acero el mínimo de la resistencia nominal al corte en Ecuación I8-3 y de la resistencia nominal del anclaje de refuerzo, y para la resistencia nominal a tracción, Q_{nt} , del perno de anclaje de acero, debe usarse el mínimo de la resistencia nominal a tracción a partir de Ecuación I8-4 y la resistencia nominal del anclaje de refuerzo según la Ecuación I8-5.
- (b) Según sea estipulado por el código de construcción aplicable o en el Capítulo 17 de ACI 318.

3d. Resistencia al Corte de Canales de Anclaje de Acero en Componentes Compuestos

La resistencia disponible al corte de canales de anclaje de acero debe basarse en las disposiciones de Sección I8.2b con los siguientes factores de resistencia y de seguridad.

$$\phi_s = 0,75 \text{ (LRFD)} \quad \Omega_s = 2,00 \text{ (ASD)}$$

3e. Requisitos de Detallamiento en Componentes Compuestos

Los anclajes de acero en componentes compuestos deben cumplir con los siguientes requisitos:

- (a) El recubrimiento mínimo de concreto para los anclajes de acero debe estar de acuerdo con las disposiciones de ACI 318 para que el concreto proteja los pernos de anclaje de refuerzo.
- (b) El espaciamiento mínimo desde el centro de un perno de anclaje a otro debe ser cuatro diámetros en cualquier dirección.
- (c) El espaciamiento máximo desde el centro de un perno de anclaje a otro no debe exceder 32 veces el diámetro del vástago del perno.
- (d) El espaciamiento máximo entre el centro de una canal de anclaje de acero y otra debe ser de 60 cm (600 mm).

Nota: Los requisitos de detallamiento entregados en esta Sección son límites absolutos. Ver Sección I8. 3a, I8.3b y I8.3c para requerimientos adicionales orientados a evitar efectos de borde y consideraciones de grupo.

CAPÍTULO J

DISEÑO DE CONEXIONES

Este Capítulo abarca el diseño de elementos de conexión, conectores, y los elementos involucrados de los miembros conectados no solicitados por cargas de fatiga.

El Capítulo está organizado de la siguiente manera:

- J1. Disposiciones Generales
- J2. Soldaduras
- J3. Pernos y Partes Roscadas
- J4. Elementos Involucrados de Miembros y Elementos de Conexión
- J5. Planchas de Relleno
- J6. Empalmes
- J7. Resistencia de Aplastamiento
- J8. Bases de Columnas y Aplastamiento del Concreto
- J9. Barras de Anclaje e Insertos
- J10. Alas y Almas con Cargas Concentradas

Nota: Las siguientes secciones aplican para los casos no incluidos en este Capítulo:

- Capítulo K. Requerimientos Adicionales para el Conexiones de Perfiles Tubulares
- Anexo 3. Diseño para Fatiga

J1. DISPOSICIONES GENERALES

1. Bases de Diseño

La resistencia de diseño, ϕR_n , o la resistencia admisible, R_n/Ω , de las conexiones debe ser determinada de acuerdo con las disposiciones de este Capítulo y las del Capítulo B.

La resistencia requerida de las conexiones debe ser determinada mediante análisis estructural para las cargas de diseño especificadas, consistente con el tipo de construcción especificada, o bien una proporción de la resistencia requerida del miembro conectado cuando así se especifica.

Se deben considerar los efectos de excentricidad cuando los ejes centroidales de los miembros cargados axialmente no se intersectan en un mismo punto.

2. Conexiones Simples

Las conexiones simples de vigas o enrejados deben ser diseñadas como flexibles y se permite dimensionarlas solamente para reacciones de corte, excepto que se indique lo contrario en los documentos de diseño. Las conexiones flexibles de vigas deben ser capaces de soportar las rotaciones de esas vigas en sus extremos. Se permite que la conexión desarrolle algo de deformación inelástica, pero auto-limitante, para acomodar las rotaciones de una viga simple en sus extremos.

3. Conexiones de Momento

Las conexiones en los extremos empotrados de vigas y enrejados deben ser diseñadas para el efecto combinado de fuerzas de momento y de corte inducidos por la rigidez de las conexiones. El criterio de respuesta para las conexiones de momento es especificado en la Sección B3.4b.

Nota: Para establecer la resistencia y la rigidez requeridas para el diseño de la conexión, ver el Capítulo C y el Anexo 7.

4. Miembros en Compresión y Juntas de Aplastamiento

Los miembros en compresión que realicen la transferencia de carga mediante aplastamiento deben cumplir los siguientes requerimientos:

- (a) Para las columnas apoyadas sobre planchas de aplastamiento o son interrumpidas para apoyarse sobre empalmes, debe haber conectores suficientes para asegurar todas las partes en su lugar.
- (b) Para los miembros en compresión que no sean columnas terminadas para aplastamiento, el material de empalme y sus conectores deben ser distribuidos para mantener alineadas todas las partes y su resistencia debe ser el menor valor de:
 - (1) Una tracción axial de 50% de la resistencia de compresión requerida del miembro; o
 - (2) El momento y corte resultantes de una carga transversal igual al 2% de la resistencia requerida del miembro en compresión. La carga transversal debe ser aplicada en la ubicación del empalme independientemente de otras cargas que actúan en el miembro. El miembro debe considerarse como rotulado para la determinación de los cortes y momentos en el empalme.

Nota: Todas las juntas de compresión deben también ser dimensionadas para resistir cualquier tracción producida por las combinaciones de cargas estipuladas en la Sección B2.

5. Empalmes en Secciones Pesadas

Cuando se debe transmitir fuerzas de tracción originadas por cargas de tracción o flexión a través de empalmes en secciones pesadas, como se define en las Secciones A3.1c y A3.1d, mediante soldaduras de bisel de penetración completa (CJP), deben aplicarse las siguientes disposiciones: (a) los requisitos de tenacidad del material dados en las Secciones A3.1c y A3.1d, (b) los detalles de perforaciones de acceso a soldaduras dados en la Sección J1.6, (c) los requisitos de metal de relleno entregados en Sección J2.6 y (d) los requisitos de preparación e inspección de las superficies cortadas con soplete dadas en la Sección M2.2. Las disposiciones anteriores no se aplican a empalmes de elementos de perfiles armados que son soldados antes del armado del perfil.

Nota: Los empalmes con soldadura de tope de penetración completa (CJP) de secciones pesadas pueden exhibir efectos perjudiciales de retracción de la soldadura. Los miembros que fueron dimensionados en compresión y que también están solicitados por fuerzas de tracción pueden ser menos susceptibles al daño por retracción si son empalmados utilizando soldadura de tope de penetración parcial (PJP) en las alas y soldadura de filete en las planchas de alma o por medio de conexiones apernadas para una parte o para la totalidad del empalme.

6. Perforaciones de Acceso a la Soldadura

Las perforaciones de acceso para soldaduras deben cumplir los siguientes requerimientos:

- (a) Todas las perforaciones de acceso a la soldadura que se necesiten para facilitar las operaciones de soldado deben ser detalladas de forma tal de entregar espacio para el respaldo de la soldadura según sea necesario.
- (b) La perforación de acceso debe tener una longitud, medida desde el talón de preparación de la soldadura no menor que 1,5 veces el espesor del material donde se hace la perforación, la que no debe ser menor a 1½ in. (38 mm).
- (c) La altura de la perforación de acceso no debe ser menor al espesor del material donde se perfora, pero no menor que 1.9 cm. (19 mm), ni mayor que 5 cm. (50 mm).
- (d) Antes de cortar secciones laminadas o soldadas, el borde del alma debe ser achaflanado o curvo, desde la superficie del ala hasta la superficie reentrante de la perforación de acceso.
- (e) Las perforaciones de acceso en perfiles laminados en caliente y perfiles armados con soldaduras de tope de penetración completa (CJP) que unen el alma al ala deben estar libres de muescas y esquinas reentrantes afiladas.
- (f) Los arcos de las perforaciones de acceso a soldadura deben tener un radio mayor que 1 cm (10 mm).
- (g) Las perforaciones de acceso a soldaduras en perfiles armados con soldadura de filete o de tope de penetración parcial (PJP) que unen el alma al ala deben estar libres de muescas y esquinas reentrantes afiladas.
- (h) Se permite que las perforaciones de acceso terminen perpendicularmente al ala, siempre que la soldadura se termine antes de alcanzar la perforación de acceso por lo menos a una distancia igual al tamaño de la soldadura.
- (i) Para secciones pesadas como se define en las Secciones A3.1c y A3.1d, las superficies cortadas térmicamente en las perforaciones de acceso deben pulirse hasta alcanzar el metal brillante.
- (j) Cuando la porción de transición curva de las perforaciones de acceso y los destajes de viga es formada por pretaladrado o por perforaciones aserradas, aquella porción no necesita pulirse.

7. Ubicación de Soldaduras y Pernos

Los grupos de soldaduras y pernos en los extremos de cualquier miembro que transmite carga axial deben ser dimensionados de manera tal que el centro de gravedad del grupo coincida

con el centro de gravedad del miembro, a no ser que se considere su excentricidad en el diseño. La disposición anterior no es aplicable a conexiones extremas de ángulos simples, ángulos dobles, y miembros similares cargados estáticamente.

8. Pernos en Combinación con Soldaduras

Los pernos no deben ser considerados como colaboradores en combinación a soldaduras ante una determinada carga, excepto en el diseño de conexiones de corte para una superficie común de falla, donde la compatibilidad de deformaciones entre los pernos y las soldaduras haya sido considerada.

Se permite determinar la resistencia disponible, ϕR_n y R_n/Ω , según corresponda, para una conexión como la combinación de las resistencias de pernos de alta resistencia y de soldaduras de filete longitudinales como la suma de (1) la resistencia nominal al deslizamiento, R_n , para pernos según se define en la Ecuación J3-4, de acuerdo con los requerimientos de conexiones de deslizamiento crítico y (2) la resistencia nominal de soldaduras, R_n , según se define en la Sección J2.4, para cuando se cumple lo siguiente:

- (a) $\phi = 0.75$ (LRFD); $\Omega = 2.00$ (ASD) para la unión combinada.
- (b) Cuando los pernos de alta resistencia son pretensionados de acuerdo con los requisitos de la Tabla J3.1 o la Tabla J3.1M usando el método del giro de tuerca, la soldadura de filete longitudinal debe tener una resistencia disponible de no menos del 50% de la resistencia requerida para la conexión.
- (c) Cuando los pernos de alta resistencia son pretensionados de acuerdo con los requisitos de la Tabla J3.1 o la Tabla J3.1M usando cualquier otro método distinto al método del giro de tuerca, la soldadura de filete longitudinal debe poseer una resistencia disponible no menos al 70% de la resistencia requerida para la conexión.
- (d) Los pernos de alta resistencia deben tener una resistencia disponible no menor al 33% de la resistencia requerida para la conexión.

En uniones con una combinación de pernos y soldaduras, la resistencia de la conexión no necesita ser tomada como la resistencia de solo los pernos o de solo las soldaduras.

9. Alteraciones con Soldaduras en Estructuras con Remaches o Pernos Existentes

Cuando se realizan alteraciones mediante soldaduras a las estructuras, se permite el uso de remaches y pernos de alta resistencia en perforaciones estándar o perforaciones de ranura corta transversales a la dirección de la carga y apretados según los requisitos para conexiones de deslizamiento crítico para transferir las cargas presentes en el momento de la alteración, con lo que las soldaduras sólo necesitan cubrir la resistencia adicional requerida. La resistencia disponible de las soldaduras debe proveer la resistencia adicional requerida, no siendo menor al 25% de la resistencia requerida de la conexión.

Nota: Las disposiciones de esta sección son generalmente recomendadas para la modificación de diseños en edificios o para correcciones de campo. El uso de la resistencia combinada de pernos y soldaduras en un plano común de falla no es recomendado para nuevos diseños.

10. Pernos de Alta Resistencia en Combinación con Remaches

Tanto en trabajos nuevos y en alteraciones, se permite considerar que los pernos de alta resistencia comparten la carga con remaches existentes, sólo si se diseña la conexión como de deslizamiento crítico de acuerdo con las disposiciones de la Sección J3.

J2. SOLDADURAS

En esta Especificación, se aplican todas las disposiciones del código *Structural Welding Code-Steel* (AWS D1.1), el que de aquí en adelante es denominado como AWS D1.1/D1.1M, con la excepción de las secciones de la Especificación AISC enumeradas a continuación, que aplican en vez de las disposiciones AWS citadas:

- (a) Sección J1.6, en vez de la cláusula 5.16, AWS D1.1/D1.1M
- (b) Sección J2.2a, en vez de las cláusulas 2.4.2, 10 y 2.4.4.4, AWS D1.1/D1.1M
- (c) Tabla J2.2, en vez de la Tabla 2.1, AWS D1.1/D1.1M
- (d) Tabla J2.5, en vez de la Tabla 2.3, AWS D1.1/D1.1M
- (e) Tabla A-3.1 del Anexo 3, en vez de la Tabla 2.5, AWS D1.1/D1.1M
- (f) Sección B3.11 y el Anexo 3, en vez de la cláusula 2, de la Parte C, de AWS D1.1/D1.1M
- (g) Sección M2.2, en vez de las cláusulas 5.14 y 5.15 de AWS D1.1/D1.1M

1. Soldaduras de Tope

1a. Área Efectiva

Se debe considerar el área efectiva de las soldaduras de tope como la longitud de la soldadura por el espesor de la garganta efectiva.

El espesor de la garganta efectiva de una soldadura de tope CJP debe ser el espesor de la parte más delgada conectada.

Cuando es llenado hasta el nivel de la superficie, la garganta efectiva de una soldadura para soldaduras de ranura PJP deberá ser la indicada en la Tabla J2.1 y la garganta efectiva para soldaduras de tope biselada curva será la dada en la Tabla J2.2. El tamaño efectivo de la garganta de soldaduras PJP o de las soldaduras de tope con bisel convexo sin un llenado a ras deben ser como se muestra en la Tabla J2.1 o en la Tabla J2.2, menos la mayor dimensión perpendicular medida desde la línea de nivelado de la superficie del metal base hasta la superficie de soldadura.

TABLA J2.1 Garganta Efectiva de Soldaduras de tope con Junta de Penetración Parcial			
Proceso de Soldado	Posición de Soldado F (plano), H (horizontal), V (vertical), OH (sobre cabeza)	Tipo de surco (Figura 3.3, AWS D1.1)	Garganta Efectiva
Arco de electrodo revestido (SMAW)	Todos	Bisel J o U	Profundidad del bisel
Arco metálico y gas (GMAW) Arco con núcleo de fundente (FCAW)		60° V	
Arco Sumergido (SAW)	F	Bisel J o U Bisel 60° o V	Profundidad del bisel
Arco metálico y gas (GMAW) Arco con núcleo de fundente (FCAW)	F, H	Bisel 45°	
Arco de electrodo revestido (SMAW)	Todos	Bisel 45°	Profundidad del bisel menos 3 mm
Arco metálico y gas (GMAW) Arco con núcleo de fundente (FCAW)	V, OH	Bisel 45°	

Nota: El tamaño de la garganta efectiva de una soldadura de tope con junta de penetración parcial depende del proceso utilizado y de la posición de la soldadura. Los planos de diseño deben indicar la garganta efectiva o la resistencia de la soldadura requerida, y el fabricante debe detallar la junta basándose en el proceso de soldadura y en la posición a utilizar para soldar la junta.

Se permiten espesores de garganta efectiva mayores que los mostrados en la Tabla J2.2 para un procedimiento de soldado especificado (WPS), siempre que el fabricante pueda establecer por calificación la producción consistente de tales espesores mayores de garganta efectiva. La calificación debe consistir en el seccionamiento de soldaduras normales en su eje en la mitad y en sus extremos terminales. Tal seccionamiento debe ser realizado en un número de combinaciones de tamaños de material representativo del rango a ser utilizado en la fabricación.

TABLA J2.2 Tamaño de Soldadura Efectiva de Soldaduras de Tope Biselada Curva		
Proceso de Soldado	Surco de Bisel Curvo ^[a]	Surco V Curvo
GMAW y FCAW-G	5/8 R	3/4 R
SMAW y FCAW-S	5/16 R	5/8 R
SAW	5/16 R	1/2 R

^[a] Para surcos de bisel curvo con $R < 10$ mm usar solamente soldadura de filete de refuerzo en juntas llenadas a tope.
Nota general: R = radio de la superficie de junta (se puede suponer igual a $2t$ para secciones tubulares), mm.

1b. Limitaciones

El espesor mínimo de la garganta efectiva de una soldadura de tope con junta de penetración parcial no debe ser menor que el tamaño requerido para transmitir las fuerzas calculadas ni el tamaño mostrado en la Tabla J2.3. El tamaño de soldadura mínimo se determina como la más delgada de las dos partes unidas.

TABLA J2.3 Espesor Mínimo de Garganta Efectiva	
Espesor de material de parte unida más delgada, mm	Espesor mínimo de garganta efectiva, mm
Hasta 6 inclusive	3
Entre 6 y 13	5
Entre 13 y 19	6
Entre 19 y 38	8
Entre 38 y 57	10
Entre 57 y 150	13
Mayor que 150	16
[a] Ver Tabla J2.1	

2. Soldaduras de Filete

2a Área Efectiva

El área efectiva de una soldadura de filete será la longitud efectiva multiplicada por la garganta efectiva. La garganta efectiva de una soldadura de filete debe ser la menor distancia desde la raíz hasta la superficie de la soldadura. Se permite un aumento en la garganta efectiva si se demuestra una penetración consistente más allá de la raíz de la soldadura mediante ensayos consistentes al proceso de producción y las variables de procedimiento.

Para soldadura de filete en perforaciones y ranuras, la longitud efectiva debe ser la longitud del eje central de la soldadura a lo largo del plano que pasa a través de la garganta. En el caso de filetes traslapados, el área efectiva no debe exceder el área nominal de la perforación o ranura, en el plano de la superficie de contacto.

TABLA J2.4 Tamaño Mínimo de Soldadura de Filete	
Espesor de parte unida más delgada, mm	Tamaño mínimo de soldadura de filete[a], mm
Hasta 6 inclusive	3
Entre 6 y 13	5
Entre 13 y 19	6
Mayor que 19	8
[a] Dimensión del pie de la soldadura de filete. Se deben utilizar soldaduras de paso simple. Nota: Ver la Sección J2.2b para el tamaño máximo de soldaduras de filete.	

2b. Limitaciones

Las soldaduras de filete deben cumplir lo siguiente:

- (a) El tamaño mínimo de las soldaduras de filete no debe ser menor que el tamaño requerido para transmitir las fuerzas calculadas, ni menor que el tamaño que se muestra en la Tabla J2.4. Estas disposiciones no aplican para refuerzos de soldadura de filete en soldaduras de tope PJP o CJP.
- (b) El tamaño máximo de soldadura de filete para partes conectadas debe ser:
 - (1) A lo largo de los bordes del material con espesor menor a 6 mm, no mayor que el espesor del material.
 - (2) A lo largo de los bordes del material con espesor igual o mayor a 6 mm, no mayor que el espesor del material menos 2 mm, a no ser que la soldadura sea designada especialmente en los planos para ser ejecutada de manera de obtener el espesor de la garganta completa. En la condición de soldado, se permite que la distancia entre el borde del metal base y el talón de la soldadura sea menor que 2 mm siempre que sea posible verificar el tamaño de la soldadura.
- (c) La longitud efectiva mínima de las soldaduras de filete diseñadas por resistencia no debe ser menor que cuatro veces el tamaño nominal, en caso contrario, se debe considerar que el tamaño de la soldadura no exceda un cuarto de su longitud efectiva. Para el efecto de la longitud de soldadura de filete longitudinal en conexiones extremas que consideran el área efectiva del miembro conectado, ver la Sección D3.
- (d) La longitud efectiva de las soldaduras de filete debe ser determinada según lo siguiente:
 - (1) Para soldaduras de filete de carga extrema con una longitud de hasta 100 veces la dimensión del pie, se permite tomar la longitud efectiva igual a la longitud real
 - (2) Cuando la longitud de la soldadura de filete de carga extrema excede de 100 veces el tamaño de soldadura, la longitud efectiva debe ser determinada multiplicando la longitud real por el factor de reducción, β , determinado a continuación:

$$\beta = 1,2 - 0,002 (L/w) \leq 1,0 \quad (J2-1)$$

Donde

l = longitud existente de la soldadura en los extremos cargados, mm

w = tamaño de la soldadura, mm

- (3) Cuando la longitud de la soldadura excede de 300 veces el tamaño de la soldadura, la longitud efectiva debe ser tomada como $180w$.
- (e) Se permite utilizar las soldaduras de filete intermitentes para transmitir las tensiones calculadas a través de la junta o superficies de contacto y para unir componentes de miembros armados. La longitud de cualquier segmento de soldadura de filete intermitente no debe ser menor que cuatro veces el tamaño de la soldadura, con un mínimo de 38 mm.
- (f) En juntas de traslape, la cantidad mínima de traslape debe ser de cinco veces el espesor de la parte unida más delgada, pero no menor que 25 mm. Las juntas de traslape que unen planchas o barras solicitadas por tracción axial, y que solamente utilizan soldaduras de filete transversal, deben ser soldadas a lo largo del extremo de ambas partes traslapadas, excepto donde la flexión de las partes traslapadas este suficientemente restringida para prevenir una apertura de la junta bajo condiciones de carga máxima.
- (g) Las terminaciones de las soldaduras de filete deben ser detalladas de forma tal de evitar muescas en el metal base sujeto a las cargas de tracción aplicadas. Los componentes no deben ser conectados por soldaduras donde el soldado puede prevenir la deformación requerida ante ciertas condiciones supuestas en el diseño.

Nota: Las terminaciones en las soldaduras de filete deben ser detalladas de forma tal que no resulte en una muesca en el metal base transversal a la carga de tensión aplicada lo cual puede ocurrir como un resultado normal de la fabricación. Una práctica aceptada para evitar muescas en el metal base es el detener el filete de soldadura justo antes del borde del metal base, a una distancia aproximadamente igual al tamaño de la soldadura. En la mayoría de las soldaduras, el efecto de detener el soldado antes del borde puede ser desestimado en los cálculos de resistencia.

Existen dos detalles comunes donde las soldaduras terminan justo antes del extremo de la junta para permitir deformaciones relativas entre las partes conectadas:

- Soldaduras en el ala sobresaliente de conexiones de ángulos en los extremos de vigas retornan en el extremo superior del ala sobresaliente y se detienen a no más de 4 veces el tamaño de la soldadura y no mayor que la mitad del ancho del ala desde el borde exterior del ángulo.
- Soldaduras de filete que conectan atiesadores transversales a las almas de vigas de espesor 19 mm o menor, son terminadas a una distancia entre cuatro veces a 6 veces el espesor del alma desde el pie donde se ubican las soldaduras alma-ala, excepto donde los extremos de los atiesadores sean soldados al ala.
- Los detalles de soldaduras de filete pueden ser mostrados en los detalles de taller estándar.

- (h) Las soldaduras de filete en perforaciones y ranuras pueden utilizarse para transmitir corte y resistir cargas perpendiculares a la superficie de falla en juntas de traslape o para prevenir el pandeo o separación de partes traslapadas y para unir las parte que componen a los miembros armados. Tales soldaduras de filete pueden traslaparse, sujetas a las disposiciones de la Sección J2. Las soldaduras de filete en perforaciones o ranuras no deben considerarse como soldaduras de tapón.
- (i) Para soldaduras de filete en ranuras, los extremos de la ranura deben ser semi-circulares o deberán tener esquinas redondeadas de un radio no menor que el espesor de la parte contenedora, excepto que estos extremos se extiendan más allá del borde de la pieza.

3. Soldaduras de Tapón y de Ranura

3a. Área Efectiva

El área de corte efectivo de soldaduras de tapón y de ranura debe ser considerada como el área nominal de la perforación o ranura en el plano de la superficie de contacto.

3b. Limitaciones

Se permite que las soldaduras de tapón o de ranura sean utilizadas para transmitir el corte en juntas de traslape o para prevenir el pandeo de partes traslapadas y para unir las partes que componen a los miembros armados, sujetas a las siguientes limitaciones:

- (a) El diámetro de las perforaciones para una soldadura de tapón no debe ser menor que el espesor de la parte conectada más 8 mm aproximado al mayor valor par (en mm), ni mayor que el diámetro mínimo más 3 mm o $2\frac{1}{4}$ veces el espesor de la soldadura.
- (b) El espaciamiento centro a centro mínimo de soldaduras de tapón debe ser igual a cuatro veces el diámetro de la perforación.
- (c) La longitud de la ranura para una soldadura de ranura no debe exceder de 10 veces el espesor de la soldadura.
- (d) El ancho de la ranura no debe ser menor que el espesor de la parte que lo contiene más 8 mm aproximado al mayor valor par (en mm), y no debe ser mayor que $2\frac{1}{4}$ veces el espesor de la soldadura.
- (e) Los extremos de la ranura deben ser semicirculares o deben tener esquinas redondeadas con un radio no menor que el espesor de la parte que lo contiene.
- (f) El espaciamiento mínimo de líneas de soldaduras de ranura en la dirección transversal a su longitud debe ser cuatro veces el ancho de la ranura.
- (g) El espaciamiento centro a centro mínimo en la dirección longitudinal de cualquier línea debe ser dos veces la longitud de la ranura.
- (h) El espesor de las soldaduras de tapón o de ranura en un material de espesor 16 mm o menor debe ser igual al espesor del material. En materiales con espesores mayores a 16 mm, el espesor de la soldadura debe ser por lo menos un medio del espesor del material pero no menor que 16 mm.

4. Resistencia

- (a) La resistencia de diseño, ϕR_n , o la resistencia admisible, R_n/Ω , de juntas soldadas debe ser el valor menor entre la resistencia del material base determinada de acuerdo con los estados límites de ruptura en tracción y ruptura por corte y la resistencia del metal de soldadura determinada de acuerdo con el estado límite de fluencia, como se menciona a continuación:

Para el metal base

$$R_n = F_{nBM} A_{BM} \quad (J2-2)$$

Para el metal de soldadura

$$R_n = F_{nw} A_{we} \quad (J2-3)$$

donde

A_{BM} = área de la sección transversal del metal base, cm^2 (mm^2)

A_{we} = área efectiva de la soldadura, cm^2 (mm^2)

F_{nBM} = tensión nominal del metal base, kgf/cm^2 (MPa)

F_{nw} = tensión nominal del metal de soldadura, kgf/cm^2 (MPa)

Los valores de ϕ , Ω , F_{nBM} y F_{nw} , y las limitaciones respectivas se entregan en la Tabla J2.5.

- (b) Para soldaduras de filete se permite determinar la resistencia disponible considerando un incremento en la resistencia por dirección de $(1,0 + 0,50 \sin^{1,5} \theta)$ si es que la compatibilidad de deformaciones de los distintos elementos soldados es considerada.

donde

$$\phi = 0,75 \text{ (LRFD)} \quad \Omega = 2,00 \text{ (ASD)}$$

θ = ángulo entre la línea de acción de la fuerza requerida y el eje longitudinal de la soldadura, en grados.

- (1) Para un grupo lineal de soldaduras con un tamaño de ala uniforme, cargado a través del centro de gravedad:

$$R_n = F_{nw} A_{we} \quad (J2-4)$$

TABLA J2.5
Resistencia Disponible de Juntas Soldadas, T (kN)

Tipo de Carga y Dirección Relativa al Eje de Soldadura	Metal Pertinente	ϕ y Ω	Tensión Nominal (F_{nBM} y F_{nw}) kgf/cm ² (MPa)	Área Efectiva (A_{BM} y A_{we}) cm ² (mm ²)	Nivel de Resistencia Requerida del Metal de Aporte ^{(a)(b)}
SOLDADURAS DE TOPE CON JUNTA DE PENETRACION COMPLETA					
Tracción Normal al eje de soldadura	Resistencia de la junta controlada por el metal base				Se debe usar metal de aporte compatible con el metal base. Para juntas T y de esquina sin remoción de soporte, se requiere de metal de aporte con tenacidad especificada. Ver la Sección J2.6.
Compresión Normal el eje de soldadura	Resistencia de la junta controlada por el metal base				Se permite metal de aporte con nivel de resistencia igual a un nivel de resistencia menor que metal de aporte compatible con el metal base.
Tracción o Compresión Paralelo al eje de soldadura	Tracción o compresión en partes unidas paralelas a la soldadura no necesitan ser consideradas en el diseño de soldaduras que unen las partes				Se permite metal de aporte con un nivel de resistencia igual o menor que metal de aporte compatible con el metal base.
Corte	Resistencia de la junta controlada por el metal base				Se debe usar metal de aporte compatible con el metal base. ^(c)
SOLDADURAS DE TOPE CON JUNTA DE PENETRACION PARCIAL INCLUYENDO SOLDADURAS DE SURCOS Y BISEL ACAMPANADOS					
Tracción Normal al eje de soldadura	Base	$\phi = 0,75$ $\Omega = 2,00$	F_u	Ver J4	Se permite un metal de aporte con un nivel de resistencia igual o menor que el metal de aporte compatible con el metal base.
	Soldadura	$\phi = 0,80$ $\Omega = 1,88$	$0,60F_{EXX}$	Ver J2.1a	
Compresión Columna a plancha base y empalmes de columna diseñadas por la Sección J1.4(a)	No se necesita considerar la tensión de compresión en el diseño de soldaduras que conectan las partes.				
Compresión Conexiones de miembros diseñados para soportar que no sean columnas como se describe en la Sección J1.4(b)	Base	$\phi = 0,90$ $\Omega = 1,67$	F_y	Ver J4	
	Soldadura	$\phi = 0,80$ $\Omega = 1,88$	$0,60F_{EXX}$	Ver J2.1a	
Compresión Conexiones no terminadas para soporte	Base	$\phi = 0,90$ $\Omega = 1,67$	F_y	Ver J4	
	Soldadura	$\phi = 0,80$ $\Omega = 1,88$	$0,90F_{EXX}$	Ver J2.1a	
Tracción o Compresión Paralelo al eje de soldadura	No se necesita considerar la tracción o compresión paralela a una soldadura en el diseño de las soldaduras que unen las partes.				
Corte	Base	Gobernado por J4			
	Soldadura	$\phi = 0,75$ $\Omega = 2,00$	$0,60F_{EXX}$	Ver J2.1a	

TABLA J2.5 (continuación)
Resistencia Disponible de Juntas Soldadas, T (kN)

Tipo de Carga y Dirección Relativa al Eje de Soldadura	Metal Pertinente	ϕ y Ω	Tensión Nominal (F_{nBM} y F_{nw}) kgf/cm ² (MPa)	Área Efectiva (A_{BM} y A_{we}) cm ² (mm ²)	Nivel de Resistencia Requerida del Metal de Aporte ^{(a)(b)}
SOLDADURAS DE FILETE INCLUYENDO FILETES EN AGUJEROS Y EN RANURAS Y JUNTAS T ESVIADAS					
Corte	Base	Gobernado por J4			Se permite un metal de aporte con un nivel de resistencia igual o menor que el metal de aporte compatible con metal base.
	Soldadura	$\phi = 0,75$ $\Omega = 2,00$	$0,60F_{EXX}$ ^(c)	Ver J2.2a	
Tensión o Compresión Paralelo al eje de soldadura	No se necesita considerar la tracción o la compresión paralela a una soldadura en el diseño de las soldaduras que unen las partes.				
SOLDADURAS DE TAPON Y DE RANURA					
Corte Paralelo a la superficie de contacto en el área efectiva	Base	Gobernado por J4			Se permite un metal de aporte con un nivel de resistencia igual o menor que el metal de aporte compatible con metal base.
	Soldadura	$\phi = 0,75$ $\Omega = 2,00$	$0,60F_{EXX}$	Ver J2.3a	
^(a) Para metal de soldadura compatible con metal base ver la Sección 3.3 de AWS D1.1/D1.1M. ^(b) Se permite un metal de aporte con un nivel de resistencia un nivel mayor que aquel compatible con metal base. ^(c) Se pueden usar metales de aporte con un nivel de resistencia menor que aquel compatible con metal base para soldaduras de tope entre las almas y alas de secciones armadas transfiriendo las cargas de corte, o en aplicaciones donde la alta condición de restricción es una preocupación. En estas aplicaciones, la junta soldada puede ser detallada y la soldadura puede ser diseñada utilizando el espesor del material como la garganta efectiva, $\phi = 80$, $\Omega = 1,88$ y $0,60F_{EXX}$ como resistencia nominal. ^(d) Alternativamente, se permiten las disposiciones de la Sección J2.4(b).					

donde

$$F_{nw} = 0,60 F_{EXX} (1,0 + 0,50 \sin^{1,5} \theta), \text{ kgf/cm}^2 \text{ (MPa)} \tag{J2-5}$$

F_{EXX} = resistencia de clasificación del metal de relleno, kgf/cm² (MPa)

Nota: Un grupo lineal de soldaduras es aquel en que todos sus elementos están en una línea o son paralelos.

(2) Para grupos de soldadura de filete cargados concéntricamente y consistentes de elementos con un largo de ala uniforme que están orientados tanto longitudinal como transversalmente a la dirección de aplicación de la carga, la resistencia combinada, R_n , del grupo de soldaduras de filete debe ser determinado como el mayor valor entre:

$$(i) R_n = R_{nwl} + R_{nwt} \tag{J2-10a}$$

o

$$(ii) R_n = 0,85 R_{nwl} + 1,5 R_{nwt} \tag{J2-10b}$$

donde

R_{nwt} = resistencia nominal total de las soldaduras de filete cargadas longitudinalmente, como se determina de acuerdo con la Tabla J2.5, kgf (kN)

R_{nwt} = resistencia nominal total de las soldaduras de filete cargadas transversalmente, como se determina de acuerdo con la Tabla J2.5 sin la alternativa de la Sección J2.4(b), kgf (kN)

Nota: El método del centro instantáneo es una forma válida de calcular la resistencia de un grupo de soldaduras consistente en elementos soldados en varias direcciones, a partir de la compatibilidad de deformaciones..

5. Combinación de Soldaduras

Si dos o más tipos generales de soldadura (tope, filete, tapón, ranura) son combinadas en una misma junta, la resistencia de cada una debe ser calculada por separado con referencia al eje del grupo a fin de poder determinar la resistencia de la combinación.

6. Requisitos del Metal de Aporte

La elección del electrodo para ser usado en soldaduras de tope con junta de penetración completa solicitada a tracción normal del área efectiva debe cumplir con los requisitos para metales de aporte según el metal base dados en AWS D1.1/D1.1M.

Nota: La siguiente Tabla resume las disposiciones de la AWS D1.1/D1.1M para metales de aporte compatible con el con metal base. Existen otras restricciones también. Para una lista completa de metales base y metales de aporte compatibles precalificados ver las Tablas 3.1 y 3.2 de AWS D1.1/D1.1M

Metal Base	Metal de Aporte Compatible
A36, espesor \leq 19 mm	Electrodos E60 y E70
A36, espesor $>$ 19 mm, A588 ^[a] , A1011, A572(Gr.50 y 55), A913(Gr.50), A992, A1018	SMAW: E7015, E7016, E7018, E7028 Otros procesos: Electrodo E70
A913 (Gr.60 y 65)	Electrodos E80
A913 (Gr.70)	Electrodos E90
<p>^[a] Para resistencia a la corrosión y color similar a la base ver la Sección 3.7.3 de AWS D1.1/D1.1M. Notas: En juntas con metales base de diferente resistencia se debe utilizar cualquiera de los metales de aporte compatibles con la mayor resistencia del metal base o un metal de aporte compatible con la menor resistencia y produzca un pequeño depósito de hidrógeno, los que pueden ser usados cuando se requiera de resistencias compatibles.</p>	

Un metal de aporte con tenacidad “Muesca en V de Charpy” (CVN) especificada de 27 J a 4°C debe ser usado en las siguientes juntas:

- (a) Juntas T y de esquina soldadas de tope con junta de penetración completa, con respaldo de acero dejado en sitio, solicitada por tracción normal al área efectiva, a menos que las juntas sean diseñadas utilizando la resistencia nominal y el factor de resistencia o el factor de seguridad aplicables para soldadura de tope con junta de penetración parcial según corresponda.
- (b) Empalmes soldados de tope con junta de penetración completa solicitadas por tracción normal al área efectiva en secciones pesadas como se define en los Artículos A3.1c y A3.1d.

El Certificado de Conformidad del fabricante debe ser suficiente evidencia de aprobación.

7. Metal de Soldadura Mezclado

Cuando se especifica la tenacidad Charpy, los materiales utilizados en el proceso para todos los metales de soldadura, soldaduras de punto, pasos de raíz y pasos subsecuentes depositados en una junta, deben ser compatibles para asegurar la tenacidad del metal de acero compuesto.

J3. PERNOS Y PARTES ROSCADAS

Se permite el uso de pernos ASTM A307, excepto cuando se especifica su pretensado.

1. Pernos de Alta Resistencia

El uso de pernos de alta resistencia debe satisfacer las disposiciones de la *Specification for Structural Joints Using High Strength Bolts*, de ahora en adelante referida como la Especificación RCSC, aprobada por el Consejo de Investigación de Uniones Estructurales, excepto cuando se disponga lo contrario en esta Especificación. Los pernos de alta resistencia en esta especificación son agrupados de acuerdo con la resistencia del material según lo siguiente:

Grupo A—ASTM F3125/F3125M Grados A325, A325M, F1852 y ASTM A354 Grado BC

Grupo B—ASTM F3125/F3125M Grados A490, A490M, F2280 y ASTM A354 Grado BD

Grupo C—ASTM F3043 y F3111

El uso de ensambles de alta resistencia perno/rosca/golilla del Grupo C deben de satisfacer las disposiciones correspondientes de su estándar ASTM. Los ensambles ASTM F3043 y F3111 Grado 1 deben ser instalados solo para la condición de apriete ajustado. Los ensambles ASTM F3043 y F3111 Grado 2 pueden ser empleados en conexiones de apriete ajustado, pretensionadas y de deslizamiento crítico, usando las disposiciones proporcionadas en el estándar ASTM correspondiente.

Nota: El uso de ensambles del Grupo C es limitado a sectores específicos en edificios y a condiciones ambientales no corrosivas, de acuerdo al estándar ASTM correspondiente.

Todas las superficies de la junta cuando es ensamblada, incluyendo aquellas adyacentes a las arandelas o golillas, deben estar libres de escamas, excepto las escamas de fábrica

- (a) Se permite que los pernos sean instalados en la condición de apriete ajustado cuando se usan en:
 - (1) Conexiones de tipo aplastamiento, con las excepciones descritas en la Sección E6,
 - (2) Aplicaciones de tracción o combinación de corte y tracción, solamente para pernos del Grupo A, donde la pérdida o fatiga debido a vibración o fluctuaciones de la carga no se consideran en el diseño.
- (b) Los pernos de las siguientes conexiones deben ser pretensionados:
 - (1) Cuando es requerido en la Especificación RCSC
 - (2) Conexiones sujetas a cargas vibratorias en las que el afloje de los pernos ha de ser considerado
 - (3) Conexiones en los extremos de miembros armados compuestos de dos perfiles ya sea interconectados por pernos, o con al menos un lado abierto interconectado por planchas de cubierta perforadas o enlaces con plancha de asiento, según es requerido en la Sección E6.1
- (c) Las siguientes conexiones deben ser diseñadas como de deslizamiento crítico:
 - (1) Cuando lo requiere la Especificación RCSC
 - (2) En la extensión apernada en planchas de cubierta de longitud parcial, según es requerido en la Sección F13.3

La condición de apriete ajustado es definida en la Especificación RCSC. Los pernos apretados a una condición de contacto diferente del apriete ajustado deberán ser claramente identificados en los planos de diseño. (Ver Tabla J3.1 o J3.1M para la pretensión mínima que se debe aplicar a pernos para conexiones diseñadas como pretensionadas o de deslizamiento crítico.)

Nota: No hay requisitos mínimos o máximos específicos para pernos de apriete ajustado. Pernos que han sido pretensionados son permitidos en conexiones de apriete ajustado a menos que sean específicamente prohibidos en los planos de diseño.

Cuando los requisitos para pernos no se pueden entregar de acuerdo con las limitaciones de la Especificación RCSC, debido a que los requisitos de longitud exceden de 12 diámetros o los diámetros exceden de 38 mm, se permite utilizar pernos o barras roscadas de material conforme al Grupo A o al Grupo B, de acuerdo con las disposiciones para partes roscadas en la Tabla J3.2.

TABLA J3.1
Pretensión Mínima de Pernos, ton^[a]

Tamaño Perno, in	Grupo A- (ej. Pernos A325)	Grupo B (ej. Pernos A490)	Grupo C Grado 2 ^[b] (ej. Pernos F3043 Gr.2)
$\frac{1}{2}$	5,45	6,81	–
$\frac{5}{8}$	8,63	10,90	–
$\frac{3}{4}$	12,71	15,89	–
$\frac{7}{8}$	17,71	22,25	–
1	23,15	29,06	40,86
$1\frac{1}{8}$	29,06	36,32	51,30
$1\frac{1}{4}$	36,77	46,31	64,92
$1\frac{3}{8}$	44,04	54,93	–
$1\frac{1}{2}$	53,57	67,19	–

^[a] Igual a 0,70 veces la resistencia última de los pernos, redondeada en kip al valor entero más cercano, tal como lo especifican las Especificaciones ASTM F3125/F3125M para pernos Grado A325 y A490 con hilo UNC.

^[b] Igual a 0,70 veces la resistencia última de los pernos, redondeada al valor en kip entero más cercano, de acuerdo con a ASTM F3043 Grado 2 y ASTM F3111 Grado 2.

TABLA J3.1M
Pretensión Mínima de Pernos, ton*

Tamaño Perno, mm	Grupo A- (ej. Pernos A325M)	Grupo B- (Pernos A490M)
M16	9,28	11,62
M20	14,48	18,25
M22	17,94	22,53
M24	20,90	26,20
M27	27,22	34,05
M30	33,23	41,59
M36	48,42	60,65

* Igual a 0,70 veces la resistencia última de los pernos, redondeada al valor entero más cercano, tal como lo especifican la Especificación ASTM F3125/F3125M para los Grados A325 y A490 con hilo UNC.

Cuando se utilizan perno o barras roscadas de material ASTM A354 Gr. BC, A354 Gr. BD, o A449 en conexiones de deslizamiento crítico, la geometría del perno incluyendo el paso del hilo y su longitud, junto a la cabeza y la(s) tuerca(s), deben ser igual o proporcional (si son mayores en diámetro) a las requeridas por la Especificación RCSC. La instalación debe cumplir con los requisitos aplicables por la Especificación RCSC con modificaciones según lo requiera para el diámetro aumentado y/o la longitud para proveer la pretensión de diseño.

2. Tamaño y Uso de las Perforaciones

Los siguientes requisitos aplican para las conexiones apernadas:

- (a) Los tamaños máximos de perforaciones para pernos se entregan en la Tabla J3.3, o Tabla J3.3M excepto en el caso de detalles de plancha base de columnas, en los cuales se permite perforaciones más grandes, pues se requieren una mayor tolerancia, para la ubicación de los pernos de anclaje en las fundaciones de concreto.
- (b) Se deben proveer perforaciones estándar o perforaciones de ranura corta transversal a la dirección de la carga, de acuerdo con las disposiciones de esta Especificación, a menos que el ingeniero estructural responsable del proyecto apruebe por escrito a la inspección técnica contratada perforaciones sobremedidas, perforaciones de ranura corta paralelo a la dirección de carga, o perforaciones de ranura larga.
- (c) Se permiten cuñas ranuradas de hasta 6 mm en conexiones de deslizamiento crítico diseñadas en la base de perforaciones estándar sin reducción de la resistencia de corte nominal del conector por aquel especificado para perforaciones ranuradas.
- (d) Se permiten perforaciones sobremedidas en cualquiera o todas las piezas de conexiones de deslizamiento crítico, sin embargo, estas no deben ser utilizadas en conexiones de tipo aplastamiento.
- (e) Se permiten perforaciones de ranura corta en cualquiera a todas las piezas de conexiones de deslizamiento crítico o de tipo aplastamiento. Se permiten las ranuras sin consideración de la dirección de carga en conexiones de deslizamiento crítico, pero en conexiones tipo aplastamiento la longitud debe ser normal a la dirección de carga.
- (f) Se permiten perforaciones de ranura larga solamente en una de las partes conectadas tanto de conexión de deslizamiento crítico o de tipo aplastamiento como en una superficie de contacto individual. Se permiten perforaciones de ranura larga sin consideración de la dirección de carga en conexiones de deslizamiento crítico, pero deben ser perpendiculares a la dirección de carga en conexiones de tipo aplastamiento.
- (g) Las arandelas o golillas deben ser proporcionadas de acuerdo con la Sección 6 de la Especificación RCSC, excepto para los ensambles del Grupo C, para los que las golillas deben ser provistas según el estándar ASTM correspondiente.

Nota: Cuando los ensambles de conectores hexagonales pesados del Grupo C son empleados, se usa una golilla única bajo la cabeza del perno, así como una sola golilla bajo la tuerca. Cuando ensambles de pernos desenroscables del Grupo C son empleados, una única golilla es usada bajo la tuerca. Las golillas son del tipo especificado en el estándar ASTM respectivo para el ensamble.

3. Espaciamiento Mínimo

La distancia entre centros de perforaciones estándar, sobremedidas, o ranuradas, no debe ser menor que 2-2/3 veces el diámetro nominal, d , del conector. Sin embargo, la distancia libre entre las perforaciones para los pernos o ranuras no debe ser menor que d .

Nota: Se prefiere una distancia libre entre centros de perforaciones estándar, sobremedidas o ranuradas de $3d$.

Tabla J3.2 Tensión Nominal de Conectores y Partes Roscadas, kgf/cm² (MPa)		
Descripción del Conector	Tensión de Tracción Nominal, F_{nt} , kgf/cm ² (MPa) ^[a]	Tensión de Corte Nominal en Conexiones de Tipo Aplastamiento, F_{nv} , kgf/cm ² (MPa)
Pernos A307	3160 (310) ^[c]	1900 (188) ^{[b][c][d]}
Grupo A (ej. Pernos A325), cuando la rosca no está excluida en el plano de corte	6320 (620)	3800 (372) ^[b]
Grupo A (ej. Pernos A325), cuando la rosca está excluida en el plano de corte	6320 (620)	4780 (469) ^[b]
Grupo B (ej. Pernos A490), cuando la rosca no está excluida en el plano de corte	7950 (780)	4780 (469) ^[b]
Grupo B (ej. Pernos A490), cuando la rosca está excluida en el plano de corte	7950 (780)	5900 (579) ^[b]
Grupo C (ej. Ensamblajes de pernos F3043), cuando la rosca y el área de transición del cuerpo del perno no están excluidos en el plano de corte	10200 (1040)	6080 (620)
Grupo C (ej. Ensamblajes de pernos F3043), cuando la rosca y el área de transición del cuerpo del perno no están excluidos en el plano de corte	10200 (1040)	7640 (779)
Partes roscadas que cumplen los requisitos de la Sección A3.4, cuando la rosca no está excluida en el plano de corte	$075F_u$	$0,450F_u$ ^[b]
Partes roscadas que cumplen los requisitos de la Sección A3.4, cuando la rosca está excluida en el plano de corte	$075F_u$	$0563F_u$ [b]

^[a] Para pernos de alta resistencia sujetos a fatiga por cargas de tracción, ver Anexo 3.

^[b] Para conexiones en los extremos con un patrón de conectores con una longitud mayor a 38 in. (965 mm), F_{nv} debe ser reducido a un 83,3% de los valores tabulados. La longitud del patrón de conectores es la máxima distancia paralela a la línea de fuerzas entre la línea central de los pernos que conectan dos partes con una superficie de apriete.

^[c] Para pernos A307 los valores tabulados deben ser reducidos por 1% para cada 2 mm sobre 5 diámetros de longitud en el agarre

^[d] Rosca permitida en los planos de corte.

TABLA J3.3 Dimensiones de Agujero Nominal, in				
Diámetro Perno	Dimensiones Agujero			
	Estándar (Dia.)	Sobretamaño (Dia.)	Ranura Corta (Ancho x Largo)	Ranura Larga (Ancho x Largo)
1/2	9/16	5/8	9/16 × 11/16	9/16 × 11/4
5/8	11/16	13/16	11/16 × 7/8	11/16 × 19/16
3/4	13/16	15/16	13/16 × 1	13/16 × 17/8
7/8	15/16	1 1/16	15/16 × 11/8	15/16 × 23/16
1	1 1/8	1 1/4	1 1/8 × 15/16	1 1/8 × 2 1/2
≥ 1 1/8	$d + 1/8$	$d + 5/16$	$(d + 1/8) \times (d + 3/8)$	$(d + 1/8) \times 2.5d$

TABLA J3.3M Dimensiones de Agujero Nominal, mm				
Diámetro Perno	Dimensiones Agujero			
	Estándar (Dia.)	Sobretamaño (Dia.)	Ranura Corta (Ancho x Largo)	Ranura Larga (Ancho x Largo)
M16	18	20	18 × 22	18 × 40
M20	22	24	22 × 26	22 × 50
M22	24	28	24 × 30	24 × 55
M24	27 ^[a]	30	27 × 32	27 × 60
M27	30	35	30 × 37	30 × 67
M30	33	38	33 × 40	33 × 75
≥ M36	$d + 3$	$d + 8$	$(d + 3) \times (d + 10)$	$(d + 3) \times 2.5d$

^[a] Espacio proporcionado permite el uso de un perno de 1-in.

4. Distancia Mínima al Borde

La distancia desde el centro de una perforación estándar hasta el borde de una parte conectada en cualquier dirección no debe ser menor que el valor aplicable de la Tabla J3.4, o el requerido en la Sección J3.10. La distancia desde el centro de una perforación sobremedida o ranurada hasta el borde de una parte conectada no debe ser menor que el requerido por una perforación estándar hasta el borde de una parte conectada más el incremento aplicable C_2 que se obtiene de la Tabla J3.5.

Nota: Las distancias de borde en la Tabla J3.4 son distancias de borde mínimas basadas en prácticas de fabricación estándar y tolerancias de mano de obra. Se deben satisfacer las disposiciones apropiadas de las Secciones J3.10 y J4.

5. Distancias máximas a los Bordos y Espaciamiento Máximo

La distancia máxima desde el centro de cualquier perno o remache hasta el borde más cercano de partes en contacto será 12 veces el espesor de la parte conectada bajo consideración, pero no debe exceder de 150 mm. El espaciamiento longitudinal de los conectores

entre elementos en contacto continuo consistentes de un perfil o dos planchas debe ser la siguiente:

- (a) Para miembros pintados o sin pintar no sujetos a corrosión, el espaciamiento no debe exceder de 24 veces el espesor de la plancha más delgada o 30 cm (300 mm).
- (b) Para miembros sin pintar de acero de alta resistencia a la corrosión atmosférica, el espaciamiento no debe exceder de 14 veces el espesor de la plancha más delgada o 18 cm (180 mm).

Nota: Las dimensiones en (a) y (b) no se aplican para elementos consistentes en dos perfiles en contacto continuo.

TABLA J3.4 Distancia Mínima al Borde^[a], in, desde el Centro del Agujero Estándar^[b] hasta el Borde de la Parte Conectada	
Diámetro Perno (in)	Distancia Mínima al Borde
1/2	3/4
5/8	7/8
3/4	1
7/8	1 1/8
1	1 1/4
1 1/8	1 1/2
1 1/4	1 5/8
Sobre 1 1/4	1 1/4d

^[a] De ser necesario, se permite utilizar distancias de borde menores provisto que se satisfacen las disposiciones de las Secciones J3.10 y J4, sin embargo distancias al borde menores que un diámetro del perno no son permitidas sin aprobación del ingeniero a cargo.

^[b] Para agujeros sobretamaño y ranurados, ver la Tabla J3.5.

TABLA J3.4M Distancia Mínima al Borde^[a], desde el Centro del Agujero Estándar^[b] hasta el Borde de la Parte Conectada, mm	
Diámetro Perno (mm)	Distancia Mínima al Borde
16	22
20	26
22	28
24	30
27	34
30	38
36	46
Over 36	1.25d

^[a] De ser necesario, se permite utilizar distancias de borde menores provisto que se satisfacen las disposiciones de las Secciones J3.10 y J4, sin embargo distancias al borde menores que (1) diámetro del perno no son permitidas sin aprobación del ingeniero a cargo..

^[b] Para agujeros sobretamaño y ranurados, ver la Tabla J3.5M.

TABLA J3.5				
Valores del Incremento de Distancia de Borde C_2, in				
Diámetro Nominal del Conector (in)	Agujero Sobretamaño	Agujeros Ranurados		
		Eje Largo Perpendicular al Borde		Eje Largo Paralelo al Borde
		Ranura Corta	Ranura Larga ^[a]	
$\leq 7/8$	$1/16$	$1/8$	$3/4d$	0
1	$1/8$	$1/8$		
$\geq 1 1/8$	$1/8$	$3/16$		

^[a] Cuando la longitud de la ranura es menor que el máximo admisible (ver Tabla J3.3), se permite que C_2 sea reducido por la mitad de la diferencia entre las longitudes de ranura máxima y actual.

TABLA J3.5M				
Valores del Incremento de Distancia de Borde C_2, mm				
Diámetro Nominal del Conector (mm)	Agujero Sobretamaño	Agujeros Ranurados		
		Eje Largo Perpendicular al Borde		Eje Largo Paralelo al Borde
		Ranura Corta	Ranura Larga ^[a]	
≤ 22	2	3	0.75d	0
24	3	3		
≥ 27	3	5		

^[a] Cuando la longitud de la ranura es menor que el máximo admisible (ver Tabla J3.3), se permite que C_2 sea reducido por la mitad de la diferencia entre las longitudes de ranura máxima y actual.

6. Resistencia de Tracción y Corte de Pernos y Partes Enroscadas

La resistencia de diseño de tracción y de corte, ϕR_n , y la resistencia admisible de tracción y de corte, R_n/Ω , de un perno de alta resistencia con apriete ajustado o pretensionado o de una parte roscada debe ser determinada de acuerdo con los estados límites de ruptura en tracción y ruptura en corte como se indica a continuación:

$$R_n = F_n A_b \quad (J3-1)$$

$$\phi = 0,75 \text{ (LRFD)} \quad \Omega = 2,00 \text{ (ASD)}$$

donde

F_n = tensión de tracción nominal, F_m , o tensión de corte nominal, F_{nv} , según la Tabla J3.2, kgf/cm² (MPa)

A_b = área bruta del perno o parte roscada (para barras con extremos ensanchados, ver nota al pie [d], Tabla J3.2), cm² (mm²).

La resistencia requerida de tracción debe incluir cualquier tracción resultante por la acción de palanca producida por la deformación de las partes conectadas.

Nota: La fuerza que puede ser resistida por pernos de alta resistencia o [artes hiladas ya sean pretensionados o de apriete ajustado, deben estar limitados por la resistencia al aplastamiento de la perforación del perno según Sección J3.10. La resistencia efectiva de un conector individual debe ser tomada como el menor de la resistencia al corte del conector según sección J3.6 o por la resistencia al aplastamiento de la perforación del perno por Sección J3.10. La resistencia del grupo de pernos es tomada como la suma de las resistencias efectivas de los conectores individuales.

7. Combinación de Tracción y Corte en Conexiones Tipo Aplastamiento

La resistencia disponible de tracción de un perno solicitado por una combinación de tracción y corte debe ser determinada de acuerdo con los estados límites de rotura en tracción y en corte de acuerdo con lo siguiente:

$$R_n = F_{nt}' A_b \quad (J3-2)$$

$$\phi = 0,75 \text{ (LRFD)} \quad \Omega = 2,00 \text{ (ASD)}$$

donde

F_{nt}' = tensión de tracción nominal modificada para incluir los efectos de la tensión de corte, kgf/cm² (MPa)

$$F_{nt}' = 1.3F_{nt} - \frac{F_{nt}}{\phi F_{nv}} f_{rv} \leq F_{nt} \quad \text{(LRFD)} \quad (J3-3a)$$

$$F_{nt}' = 1.3F_{nt} - \frac{\Omega F_{nt}}{F_{nv}} f_{rv} \leq F_{nt} \quad \text{(ASD)} \quad (J3-3b)$$

F_{nt} = tensión de tracción nominal según la Tabla J3.2, kgf/cm² (MPa)

F_{nv} = tensión de corte nominal según la Tabla J3.2, kgf/cm² (MPa)

f_{rv} = tensión requerida de corte, kgf/cm² (MPa)

La resistencia disponible de corte del conector debe ser igual o mayor que la tensión requerida de corte, .

Nota: Notar que cuando la tensión requerida, f , tanto en corte o tracción, es menor o igual que el 30% de la tensión disponible correspondiente, los efectos combinado de tensiones no necesita ser investigado. Además hay que notar que las Ecuaciones J3-3a y J3-3b pueden ser escritas de manera tal de encontrar la tensión de corte nominal, F_{nv}' , como una función de la tensión de tracción requerida, f_t .

8. Pernos de Alta Resistencia en Conexiones de Deslizamiento Crítico

Las conexiones de deslizamiento crítico deben ser diseñadas para prevenir el deslizamiento y para satisfacer los estados límites en conexiones de tipo aplastamiento. Cuando los pernos de deslizamiento crítico pasen a través de *rellenos*, todas las superficies sujetas al deslizamiento deben estar preparadas para alcanzar la resistencia de deslizamiento.

La resistencia de deslizamiento disponible de un perno individual para el estado límite de deslizamiento debe ser determinada según lo siguiente:

$$R_n = \mu D_u h_f T_b n_s \quad (J3-4)$$

- (a) Para perforaciones de tamaño estándar y de ranura corta perpendiculares a la dirección de la carga:

$$\phi = 1,00 \text{ (LRFD)} \quad \Omega = 1,50 \text{ (ASD)}$$

- (b) Para perforaciones de sobretamaño y de ranura corta paralelos a la dirección de la carga:

$$\phi = 0,85 \text{ (LRFD)} \quad \Omega = 1,76 \text{ (ASD)}$$

- (c) Para perforaciones de ranura larga:

$$\phi = 0,70 \text{ (LRFD)} \quad \Omega = 2,14 \text{ (ASD)}$$

donde

$D_u = 1,13$; multiplicador que refleja la razón entre la pretensión media del perno instalado y la pretensión mínima especificada del perno. Está permitido el uso de otros valores siempre que sean aprobados por el ingeniero estructural responsable del proyecto.

T_b = tracción mínima del conector entregada en la Tabla J3.1, T (kN)

h_f = factor que considera las planchas de relleno, determinado según se indica a continuación:

- (1) Para una plancha de relleno entre las partes conectadas

$$h_f = 1,00$$

- (2) Para dos o más planchas de relleno entre las partes conectadas

$$h_f = 0,85$$

n_s = número de planos de deslizamiento requeridos para permitir el deslizamiento de la conexión.

μ = coeficiente de deslizamiento promedio para superficies Clase A o B, cuando sea aplicable, determinado como sigue o mediante ensayos.

- (1) para superficies Clase A (superficies de acero sin pintar, limpias, con escamas de fábrica o superficies con baño Clase A en acero limpiado mediante chorro de arena y galvanizada en caliente y superficies rugosas)

$$\mu = 0,30$$

- (2) para superficies Clase B (superficies de acero sin pintar, limpiadas mediante chorro de arena o superficies con baño Clase B en acero limpiado mediante chorro de arena).

$$\mu = 0,50$$

9. Combinación de Tracción y Corte en Conexiones de Deslizamiento Crítico

Cuando una conexión de deslizamiento crítico es solicitada por una tracción que disminuye la fuerza de apriete neta, la resistencia de deslizamiento disponible por perno, de la Sección J3.8, debe ser multiplicada por el factor, k_{sc} , como se muestra a continuación:

$$k_{sc} = 1 - \frac{T_u}{D_u T_b n_b} \geq 0 \quad (\text{LRFD}) \quad (\text{J3-5a})$$

$$k_{sc} = 1 - \frac{1.5 T_a}{D_u T_b n_b} \geq 0 \quad (\text{ASD}) \quad (\text{J3-5b})$$

donde

T_a = carga de tracción requerida debida a las combinaciones de carga ASD, T (kN)

T_u = carga de tracción requerida debida a las combinaciones de carga LRFD, T (kN)

n_b = número de pernos que transmiten la tracción aplicada

10. Resistencia de Aplastamiento y de Desgarre en Perforaciones de Pernos

La resistencia de aplastamiento disponible, ϕR_n y R_n/Ω , en perforaciones de pernos debe ser determinada para el estado límite de aplastamiento y de desgarre según se muestra a continuación:

$$\phi = 0,75 \quad (\text{LRFD}) \quad \Omega = 2,00 \quad (\text{ASD})$$

La resistencia nominal de aplastamiento de le material conectado, R_n , es determinada como sigue:

- (a) Para un perno en una conexión con perforaciones estándar, sobremedidas y de ranura corta, independiente de la dirección de carga, o en perforaciones de ranura larga con la ranura paralela a la dirección de la fuerza de aplastamiento.

- (1) Aplastamiento

- (i) Cuando la deformación en la perforación del perno bajo cargas de servicio se considera en el diseño

$$R_n = 2,4dtF_u \quad (\text{J3-6a})$$

- (ii) Cuando la deformación en la perforación del perno bajo cargas de servicio no se considera en el diseño

$$R_n = 3,0dtF_u \quad (\text{J3-6b})$$

- (2) Desgarre

- (i) Cuando la deformación en el perforación del perno bajo cargas de servicio se considera en el diseño

$$R_n = 2,1l_c t F_u \quad (\text{J3-6c})$$

- (ii) Cuando la deformación en el perforación del perno bajo cargas de servicio no se considera en el diseño

$$R_n = 2,5l_c t F_u \quad (\text{J3-6d})$$

- (b) Para un perno en una conexión con perforaciones de ranura larga con la ranura perpendicular a la dirección de la fuerza

- (1) Aplastamiento

$$R_n = 2,0dtF_u \quad (J3-6e)$$

- (2) Desgarre

$$R_n = 1,0l_c tF_u \quad (J3-6f)$$

- (c) Para conexiones hechas utilizando pernos que pasan completamente a través de miembros cajón no atiesado o perfiles tubulares, ver la Sección J7 y la Ecuación J7-1.

donde

F_u = resistencia última mínima especificada del material conectado, kgf/cm²(MPa)

d = diámetro nominal del conector, cm (mm)

l_c = distancia libre, en la dirección de la carga, entre el borde de la perforación y el borde de la perforación adyacente o borde del material, cm (mm)

t = espesor del material conectado, cm (mm)

La resistencia de aplastamiento debe ser revisada tanto para las conexiones de tipo aplastamiento como para las de deslizamiento crítico. El uso de perforaciones sobremedidas y perforaciones de ranura corta y larga paralelos a la línea de carga se restringe a conexiones de deslizamiento crítico, según se indica en la Sección J3.2.

11. Conectores Especiales

La resistencia nominal de conectores especiales distintos a los pernos presentados en la Tabla J3.2 debe ser verificada mediante ensayos.

12. Conectores de Tracción

Cuando pernos u otros conectores en tracción son conectados a cajones no atiesados o a la pared de perfiles tubulares, la resistencia de la pared debe ser determinada mediante un análisis racional.

J4. ELEMENTOS INVOLUCRADOS DE MIEMBROS Y ELEMENTOS CONECTADOS

Esta Sección aplica para los elementos de miembros en conexiones y elementos conectores, tales como planchas, gussets, ángulos y soportes.

1. Resistencia de Elementos en Tracción

La resistencia de diseño, ϕR_n , o la resistencia admisible, R_n/Ω , de elementos involucrados y conectores cargados en tracción debe ser el menor valor obtenido de acuerdo con los estados límites de fluencia en tracción y ruptura en tracción.

- (a) Para fluencia en tracción de elementos conectores:

$$R_n = F_y A_g \quad (J4-1)$$

$$\phi = 0,90 \text{ (LRFD)} \quad \Omega = 1,67 \text{ (ASD)}$$

- (b) Para ruptura en tracción de elementos conectores:

$$R_n = F_u A_e \quad (J4-2)$$

$$\phi = 0,75 \text{ (LRFD)} \quad \Omega = 2,00 \text{ (ASD)}$$

donde

A_e = área neta efectiva como se define en la Sección D3.3, cm^2 (mm^2);

Nota: El área efectiva neta de la plancha de conexión puede estar limitada debido a la distribución de tensiones las que son determinadas por métodos tales como la sección Whitmore.

2. Resistencia de Elementos en Corte

La resistencia de corte disponible de elementos involucrados y elementos conectores en corte debe ser el menor valor obtenido de acuerdo con los estados límites de fluencia en corte y ruptura en corte:

- (a) Para fluencia en corte del elemento:

$$R_n = 0,60 F_y A_{gv} \quad (J4-3)$$

$$\phi = 1,00 \text{ (LRFD)} \quad \Omega = 1,50 \text{ (ASD)}$$

donde

A_{gv} = área bruta solicitada a corte, cm^2 (mm^2)

- (b) Para ruptura en corte del elemento:

$$R_n = 0,6 F_u A_{nv} \quad (J4-4)$$

$$\phi = 0,75 \text{ (LRFD)} \quad \Omega = 2,00 \text{ (ASD)}$$

donde

A_{nv} = área neta solicitada a corte, cm^2 (mm^2)

3. Resistencia de Bloque de Corte

La resistencia disponible para el estado límite de bloque de corte a lo largo de la trayectoria(s) de falla por corte y una trayectoria perpendicular de falla por tracción debe tomarse como

$$R_n = 0,6 F_u A_{nv} + U_{bs} F_u A_{nt} \leq 0,6 F_y A_{gv} + U_{bs} F_u A_{nt} \quad (J4-5)$$

$$\phi = 0,75 \text{ (LRFD)} \quad \Omega = 2,00 \text{ (ASD)}$$

donde

A_{nt} = área neta solicitada a tracción, cm^2 (mm^2)

Cuando la tensión de tracción es uniforme, $U_{bs} = 1$; si la tensión de tracción es no uniforme, $U_{bs} = 0,5$.

Nota: Casos típicos donde deben tomarse igual a 0,5 se ilustran en el Comentario.

4. Resistencia de Elementos en Compresión

La resistencia disponible de elementos conectados en compresión para los estados límites de fluencia y pandeo se determinan de acuerdo con lo siguiente.

(a) Para $L_c/r \leq 25$:

$$P_n = F_y A_g \quad (J4-6)$$

$$\phi = 0,90 \text{ (LRFD)} \quad \Omega = 1,67 \text{ (ASD)}$$

(b) Cuando $L_c/r > 25$, aplican las disposiciones del Capítulo E.

donde

L_c = KL = longitud efectiva, cm (mm)

K = factor de longitud efectiva

L = longitud en un miembro sin arriostramiento lateral, cm (mm)

Nota: Los factores de longitud efectiva empleados en el cálculo de la resistencia en compresión de elementos conectados son específicos para las restricciones proporcionadas en sus extremos y no deben ser necesariamente igualados a uno cuando el método de análisis directo es empleado.

5. Resistencia de Elementos en Flexión

La resistencia disponible en flexión de elementos afectados deberá ser el menor valor obtenido de acuerdo con los estados límite de fluencia en flexión, pandeo local lateral-torsional en flexión, y ruptura por flexión.

J5. PLANCHAS DE RELLENO

1. Planchas de Relleno en Conexiones Soldadas

Cuando sea necesario el uso de planchas de relleno en juntas necesarias para transmitir fuerzas aplicadas, las planchas de relleno y las soldaduras de conexión deberán cumplir con los requisitos de J5.1a y J5.1b según corresponda.

1a. Planchas de Relleno Delgadas

Planchas de relleno con espesores menores a 6 mm no deben ser usadas para transmitir tensiones. Cuando el espesor de la plancha de relleno es menor que 6 mm, o cuando el espesor de la plancha de relleno es de 6 mm o mayor pero no suficiente para transferir las fuerzas aplicadas entre las partes conectadas, la plancha de relleno deberá ser mantenida nivelada con el borde de la parte externa conectada. Además, el tamaño de la soldadura deberá ser aumentado sobre el tamaño requerido por una cantidad igual al espesor de la plancha de relleno.

1b. Planchas de Relleno Gruesas

Cuando el espesor de la plancha de relleno es suficiente para transferir las fuerzas aplicadas entre las partes conectadas, la plancha de relleno debe extenderse más allá de los bordes externos de las partes metálicas conectadas que sirve de base. Las soldaduras que unen el exterior de la base metálica conectada a la plancha de relleno deberán ser suficientes para transmitir la fuerza a la plancha de relleno y el área sometida a la fuerza aplicada en la plancha de relleno deberá ser capaces de prevenir tensiones excesivas en dicha plancha. Las soldaduras que unen la plancha de relleno al interior de la base metálica interior deberán ser suficientes para transmitir las fuerzas aplicadas.

2. Planchas de Relleno en Conexiones Apernadas

Cuando un pernos que trasmite cargas pasa a través de planchas de relleno de espesor igual o menor a 6 mm, la resistencia de corte deberá ser usada sin reducción. Cuando pernos que soporten cargas pasan a través de planchas de relleno con un espesor mayor a 6 mm, se debe de aplicar uno de los siguientes requisitos:

- (a) La resistencia de corte de los pernos debe ser multiplicada por el factor

$$1 - 0,4(t - 0,25)$$

$$1 - 0,0154(t - 0,6) \quad (SI)$$

pero no menor a 0,85, donde t es el espesor total de las planchas de relleno;

- (b) Las planchas de relleno deben ser extendidas más allá de la junta, apernadas para distribuir uniformemente la carga total en el elemento conectado sobre las secciones transversales combinadas de los elementos conectados y rellenos;
- (c) El tamaño de la junta debe ser aumentada para acomodar un número de pernos que sea equivalente al número total requerido en el punto (b).

J6. EMPALMES

Los empalmes con soldadura de tope en vigas deben desarrollar la resistencia nominal de la menor sección empalmada. Otros tipos de empalmes en secciones de vigas deben desarrollar la resistencia requerida por las cargas en el punto de empalme.

J7. RESISTENCIA DE APLASTAMIENTO

La resistencia de aplastamiento de diseño, ϕR_n , o la resistencia de aplastamiento admisible, R_n/Ω , de superficies en contacto debe ser determinada para el estado límite de aplastamiento (fluencia de compresión local) como se muestra a continuación:

$$\phi = 0,75 \quad (\text{LRFD}) \quad \Omega = 2,00 \quad (\text{ASD})$$

La resistencia de aplastamiento nominal, debe ser determinada de acuerdo con lo siguiente:

- (a) Para superficies terminadas, pasadores en perforaciones de borde, taladrados o punzonados, y extremos de atiesadores de aplastamiento ajustado

$$R_n = 1,8F_y A_{pb} \quad (J7-1)$$

Donde

A_{pb} = área proyectada de apoyo, cm^2 (mm^2)

F_y = tensión de fluencia mínima especificada, kgf/cm^2 (MPa)

(b) Para rodillos de dilatación y balancines

(i) Cuando 63 cm (630 mm)

$$\text{Técni} \quad R_n = \frac{1.2(F_y - 13) l_b d}{20} \quad (\text{J7-2})$$

$$R_n = \frac{1.2(F_y - 90) l_b d}{20} \quad (\text{J7-2M})$$

(ii) Cuando 63 cm (630 mm)

$$\text{Técnico} \quad R_n = \frac{6.0(F_y - 13) l_b \sqrt{d}}{20} \quad (\text{J7-3})$$

$$\text{SI} \quad R_n = \frac{30.2(F_y - 90) l_b \sqrt{d}}{20} \quad (\text{J7-3M})$$

donde

d = diámetro, cm (mm)

l_b = longitud de apoyo, cm (mm)

Nota: Las ecuaciones J7.2 y J7.3 corresponden a la adaptación al Sistema Técnico de las ecuaciones dadas en unidades inglesas en ANSI/AISC 360-16.

J8. BASES DE COLUMNAS Y APLASTAMIENTO DEL CONCRETO

Se debe adoptar las medidas adecuadas para transferir las cargas y momentos de columna a las zapatas y fundaciones.

En ausencia de un marco regulatorio, se permite tomar la resistencia de aplastamiento de diseño, $\phi_c P_p$, o la resistencia de aplastamiento admisible, P_p/Ω_c , para el estado límite de aplastamiento del concreto, como se muestra a continuación:

$$\phi = 0,65 \text{ (LRFD)} \quad \Omega = 2,31 \text{ (ASD)}$$

La resistencia de aplastamiento nominal, P_p , se determina como se indica a continuación:

(a) En el área total de apoyo de concreto:

$$P_p = 0,85 F_c ' A1 \quad (\text{J8-1})$$

(b) En un área menor a la total del apoyo de concreto:

$$P_p = 0.85 f'_c A_1 \sqrt{A_2 / A_1} \leq 1.7 f'_c A_1 \quad (J8-2)$$

donde

A_1 = área de aplastamiento concéntrico de acero sobre un soporte de concreto, cm^2 (mm^2)

A_2 = máxima área de la porción de la superficie de apoyo que es geoméricamente similar y concéntrica con el área de carga, cm^2 (mm^2)

F'_c = resistencia a compresión especificada del concreto, kgf/cm^2 (MPa)

J9. BARRAS DE ANCLAJE E INSERTOS

Las barras de anclaje deben ser diseñadas para entregar la resistencia requerida por las cargas de la estructura completa en la base de las columnas incluyendo las componentes de tracción neta debidas a cualquier momento de flexión que puedan resultar por las combinaciones de carga estipuladas en la Sección B2. Las barras de anclaje deben ser diseñadas de acuerdo con los requisitos para partes roscadas dados en la Tabla J3.2.

El diseño de barras de anclaje para la transferencia de fuerzas a la fundación de concreto deberá satisfacer los requisitos de ACI 318 (ACI 318M) o ACI 349 (ACI 349M).

Nota: Las bases de columnas deben ser diseñadas considerando el aplastamiento sobre los elementos de concreto, incluyendo cuando las columnas deben resistir fuerzas horizontales en la placa base. Ver la Guía de Diseño 1, *Base Plate and Anchor Rod Design*, AISC, Segunda Edición, para información sobre el diseño de bases de columnas.

Se permiten grandes perforaciones sobremedidas y perforaciones ranuradas en placas base cuando se provee de un adecuado aplastamiento para la tuerca por medio del uso de arandelas o golillas estructurales según ASTM F884 o mediante planchas de ajuste para enlazar la perforación.

Nota: Los tamaños de perforaciones permitidos y las dimensiones de golillas correspondientes se presentan en el *Manual de Construcción en Acero AISC* y en ASTM F1554. Los pernos de anclaje según ASTM F1554 pueden ser suministrados de acuerdo con las especificaciones del producto, con un diámetro en el cuerpo menor al diámetro nominal. Efectos de carga tales como flexión y elongamiento deben ser calculados basados en el diámetro mínimo permitido por la especificación del producto. Ver ASTM F1554 y la tabla "Especificaciones ASTM aplicables para variados tipos de conectores estructurales" en la Parte 2 del Manual AISC *Steel Construction Manual*.

Nota: Ver ACI 318 para el diseño de insertos y para el diseño por fricción. Ver OSHA para requisitos especiales de montaje para barras de anclaje.

J10. ALAS Y ALMAS CON CARGAS CONCENTRADAS

Esta Sección aplica a las cargas concentradas simples y dobles aplicadas en sentido perpendicular a la(s) ala(s) de secciones de ala ancha y perfiles armados similares. Una carga concentrada simple puede ser tanto de tracción como de compresión. Cargas concentradas dobles corresponden a una en tracción y la otra en compresión y forman un par en el mismo lado del miembro cargado.

Cuando la sollicitación exceda la resistencia disponible determinada para los estados límites enumerados en esta Sección, se deben disponer de atiesadores y/o refuerzos dimensionados para la diferencia entre la resistencia requerida y la resistencia disponible para el estado límite aplicable. Los atiesadores también deben cumplir con los requisitos de la Sección J10.8. Los refuerzos también deben cumplir los requisitos de diseño de la Sección J10.9.

Nota: Ver el Anexo 6, Sección 6.3 para los requisitos de los extremos de miembros en voladizo.

Se necesitan atiesadores en los extremos no restringidos de vigas de acuerdo con los requisitos de la Sección J10.7.

Nota: Guías para el diseño de otros miembros distintos a las secciones de ala ancha y similares pueden ser encontradas en el Comentario.

1. Flexión Local del Ala

Esta Sección aplica a las cargas concentradas simples y a la componente de tracción de las cargas concentradas dobles.

La resistencia de diseño, ϕR_n , o la resistencia admisible, R_n/Ω , para el estado límite de flexión local del ala se determina como se indica a continuación:

$$R_n = 6,25F_{yf}t_f^2 \quad (J10-1)$$

$$\phi = 0,90 \text{ (LRFD)} \quad \Omega = 1,67 \text{ (ASD)}$$

donde

F_{yf} = tensión de fluencia mínima especificada del ala, kgf/cm² (MPa)

t_f = espesor del ala cargada, cm (mm)

Cuando la longitud de carga a través del ala del miembro es menor que $0,15b$, donde b_f es el ancho del ala del miembro no se necesita verificar la Ecuación J10-1.

Cuando la carga concentrada que debe ser resistida es aplicada a una distancia desde el extremo del miembro que es menor que $10t_f$, el valor R_n debe ser reducido en 50%.

Deberá proveerse, cada vez que se requiera un par de atiesadores transversales.

2. Fluencia Local del Alma

Esta sección aplica para cargas concentradas simples y ambos componentes de cargas concentradas dobles.

La resistencia disponible para el estado límite de fluencia local del alma debe ser determinada como se indica a continuación:

$$\phi = 1,00 \text{ (LRFD)} \quad \Omega = 1,50 \text{ (ASD)}$$

La resistencia nominal, R_n , se debe determinar como se muestra a continuación:

- (a) Cuando la carga concentrada que debe ser resistida es aplicada a una distancia desde el extremo del miembro mayor que la profundidad del miembro ,

$$R_n = F_{yw} t_w (5k + l_b) \quad (\text{J10-2})$$

- (b) Cuando la carga concentrada que debe ser resistida es aplicada a una distancia desde el extremo del miembro menor o igual a la profundidad del miembro ,

$$R_n = F_{yw} t_w (2,5k + l_b) \quad (\text{J10-3})$$

donde

F_{yw} = tensión de fluencia mínima especificada del alma, kgf/cm² (MPa)

k = distancia desde la cara exterior del ala hasta el pie del filete del alma, cm (mm)

l_b = longitud del apoyo (no menor que para reacciones extremas de viga), cm (mm)

t_w = espesor del alma, cm (mm)

Cuando se necesite, se debe disponer de un par de atiesadores de carga o dobles plancha de refuerzo.

3. Aplastamiento del Alma

Esta Sección aplica para las cargas concentradas simples de compresión o la componente de compresión de cargas concentradas dobles.

La resistencia disponible para el estado límite de aplastamiento local del alma debe ser determinada como se muestra a continuación:

$$\phi = 0,75 \text{ (LRFD)} \quad \Omega = 2,00 \text{ (ASD)}$$

La resistencia nominal, R_n , debe ser determinada como se muestra a continuación:

- (a) Cuando la carga concentrada de compresión que debe ser resistida es aplicada a una distancia desde el extremo del miembro que es mayor o igual a $d/2$:

$$R_n = 0.80 t_w^2 \left[1 + 3 \left(\frac{l_b}{d} \right) \left(\frac{t_w}{t_f} \right)^{1.5} \right] \sqrt{\frac{E F_{yw} t_f}{t_w}} Q_f \quad (\text{J10-4})$$

- (b) Cuando la carga concentrada de compresión que debe ser resistida es aplicada a una distancia desde el extremo del miembro menor a $d/2$:

- (1) Para $l_b/d \leq 0.2$

$$R_n = 0.40t_w^2 \left[1 + 3 \left(\frac{l_b}{d} \right) \left(\frac{t_w}{t_f} \right)^{1.5} \right] \sqrt{\frac{EF_{yw}t_f}{t_w}} Q_f \quad (\text{J10-5a})$$

- (2) Para $l_b/d > 0.2$

$$R_n = 0.40t_w^2 \left[1 + \left(\frac{4l_b}{d} - 0.2 \right) \left(\frac{t_w}{t_f} \right)^{1.5} \right] \sqrt{\frac{EF_{yw}t_f}{t_w}} Q_f \quad (\text{J10-5b})$$

donde

d = profundidad total del miembro, cm (mm)

Q_f = 1.0 para secciones de ala ancha y secciones tubulares HSS (conexiones de superficie) en tracción.

= según los valores de Tabla K3.2 para secciones tubulares HSS en otras condiciones.

Cuando se necesite, se debe disponer uno o un par de atiesadores de carga, o una doble plancha de refuerzo que se extienda por lo menos tres cuartos de la profundidad del alma.

4. Pandeo Lateral del Alma

Esta Sección aplica solamente para las cargas concentradas simples de compresión aplicadas a miembros donde el movimiento lateral relativo entre el ala cargada en compresión y el ala cargada en tracción no está restringido en el punto de aplicación de la carga concentrada.

La resistencia disponible del alma para el estado límite de pandeo lateral debe ser determinada como se muestra a continuación:

$$\phi = 0.85 \text{ (LRFD)} \quad \Omega = 1.76 \text{ (ASD)}$$

La resistencia nominal, R_n , se determina como se muestra a continuación:

- (a) Si el ala en compresión está restringida de rotar:

- (1) Para $(h/t_w)/(L_b/b_f) \leq 2.3$

$$R_n = \frac{C_r t_w^3 t_f}{h^2} \left[1 + 0.4 \left(\frac{h/t_w}{L_b/b_f} \right)^3 \right] \quad (\text{J10-6})$$

- (2) Para $(h/t_w)/(L_b/b_f) > 2.3$, no aplica el estado límite de pandeo lateral del alma.

Cuando la resistencia requerida del alma excede la resistencia disponible, se puede disponer de arriostramiento lateral, de forma local, en el ala traccionada o también un par de atiesadores transversales o plancha de refuerzo.

(b) Si el ala en compresión no está restringida de rotar:

(1) Para $(h/t_w)/(L_b/b_f) \leq 1.7$

$$R_n = \frac{C_r t_w^3 t_f}{h^2} \left[0.4 \left(\frac{h}{L_b / b_f} \right)^3 \right] \quad (J10-7)$$

(2) Para $(h/t_w)/(L_b/b_f) > 1.7$, no aplica el estado límite de pandeo lateral del alma.

Cuando la resistencia requerida del alma excede la resistencia disponible, se puede disponer de arriostramiento lateral de forma local en ambas alas en el punto de aplicación de las cargas concentradas.

Las siguientes definiciones aplican a las Ecuaciones J10-6 y J10-7:

$C_r = 6,75 \times 10^7 \text{ kgf/cm}^2$ ($6,62 \times 10^6 \text{ MPa}$) cuando $M_u < M_y$ (LRFD) o $1,5M_u \geq M_y$ (ASD) en la ubicación de la carga

$= 3,37 \times 10^7 \text{ kgf/cm}^2$ ($3,31 \times 10^6 \text{ MPa}$) cuando $M_u \geq M_y$ (LRFD) o $1,5M_u \geq M_y$ (ASD) en la ubicación de la carga

$L_b =$ longitud no arriostrada lateralmente más larga a lo largo de cualquiera la en el punto de carga, cm (mm)

$M_a =$ resistencia requerida en flexión usando las combinaciones de carga ASD, kgf-m (N-mm)

$M_u =$ resistencia requerida en flexión usando las combinaciones de carga LRFD, kgf-m (N-mm)

$b_f =$ ancho del ala, cm (mm)

$h =$ distancia libre entre alas menos el filete o radio de curvatura para perfiles laminados; distancia entre líneas adyacentes de conectores o la distancia libre entre alas cuando se utilizan soldaduras para perfiles armados, cm (mm).

Nota: Referirse al Anexo 6 para la determinación de una restricción adecuada.

5. Pandeo del Alma Comprimida

Esta Sección aplica para un par de cargas concentradas simples de compresión o las componentes de compresión de un par de cargas concentradas dobles, aplicadas en ambas alas del miembro en la misma ubicación.

La resistencia disponible para el estado límite de pandeo local del alma debe ser determinada como se muestra a continuación:

$$R_n = \left(\frac{24t_w^3 \sqrt{EF_{yw}}}{h} \right) Q_f \quad (\text{J10-8})$$

$$\phi = 0,90 \text{ (LRFD)} \quad \Omega = 1,67 \text{ (ASD)}$$

donde

$Q_f = 1,0$ para secciones de ala ancha y secciones tubulares HSS (conexiones en la superficie) en tracción.

= según los valores de Tabla K3.2 para secciones tubulares HSS en otras condiciones.

Cuando el par de cargas concentradas de compresión que deben ser resistidas es aplicada a una distancia desde el extremo del miembro menor que $d/2$, R_n debe ser reducido por 50%.

Cuando se requiera, se debe proveer un atiesador transversal, un par de atiesadores transversales, o una doble plancha de refuerzo que se extienda a todo lo alto del alma.

6. Corte en la Zona Panel del Alma

Esta Sección aplica para las cargas concentradas dobles ubicadas a una o ambas alas de un miembro en la misma ubicación.

La resistencia disponible de la zona panel del alma para el estado límite de fluencia en corte debe ser determinada como se menciona a continuación:

$$\phi = 0,90 \text{ (LRFD)} \quad \Omega = 1,67 \text{ (ASD)}$$

La resistencia nominal, R_n , debe ser determinada como se detalla a continuación:

(a) Cuando no se considera en el análisis el efecto de la deformación inelástica de la zona panel en la estabilidad del marco:

(1) Para $\alpha P_r \leq 0,4P_y$

$$R_n = 0,60F_y d_c t_w \quad (\text{J10-9})$$

(2) Para $\alpha P_r > 0,4P_y$

$$R_n = 0,60F_y d_c t_w \left(1,4 - \frac{\alpha P_r}{P_y} \right) \quad (\text{J10-10})$$

(b) Cuando se considera el efecto inelástico en la deformación de la zona panel para el análisis la estabilidad del marco:

(1) Para $\alpha P_r \leq 75P_y$

$$R_n = 0,60F_y d_c t_w \left(1 + \frac{3b_{cf} t_{cf}^2}{d_b d_c t_w} \right) \quad (\text{J10-11})$$

(2) Para $\alpha P_r > 0,75P_y$

$$R_n = 0,60F_y d_c t_w \left(1 + \frac{3b_{cf} t_{cf}^2}{d_b d_c t_w} \right) \left(1,9 - \frac{1,2 \alpha P_r}{P_y} \right) \quad (\text{J10-12})$$

Las siguientes definiciones aplican en las Ecuaciones J10-9 hasta J10-12:

A_g = área bruta de la sección de la columna, cm^2 (mm^2)

F_y = tensión de fluencia mínima especificada del alma de la columna, kgf/cm^2 (MPa)

P_r = Resistencia axial requerida usando las combinaciones de carga ASD o LRFD, kgf (kN)

$P_y = F_y A_g$, resistencia axial de fluencia de la columna, kgf (kN)

b_{cf} = ancho del ala de la columna, cm (mm)

d_b = altura de la viga, cm (mm)

d_c = altura de la columna, cm (mm)

t_{cf} = espesor del ala de la columna, cm (mm)

t_w = espesor del alma de la columna, cm (mm)

$\alpha = 1,0$ (LRFD); $= 1,6$ (ASD)

Se debe disponer cada vez que se requiera, doble(s) plancha(s) de refuerzo o un par de atiesadores diagonales dentro de los límites de la conexión rígida cuyas almas yacen en un plano común.

Ver la Sección J10.9 para requisitos de diseño de las dobles planchas de refuerzo.

7. Extremos de Vigas no Restringidos

En extremos no enmarcados de vigas no restringidos contra la rotación en torno a su eje longitudinal, se debe disponer de un par de atiesadores transversales, que se extiendan a todo lo alto del alma.

8. Requisitos Adicionales para los Atiesadores para Cargas Concentradas

Los atiesadores se necesitan para resistir las cargas concentradas de tracción deben ser diseñados de acuerdo con los requisitos de la Sección J4.1 y deben ser soldados al ala cargada y al alma. Las soldaduras al ala deben ser dimensionadas para la diferencia entre la resistencia requerida y la resistencia disponible correspondiente al estado límite. Las soldaduras que conectan el atiesador al alma deben ser dimensionadas para transmitir al alma la diferencia algebraica de carga de tracción en los extremos del atiesador

Los atiesadores requeridos para resistir las cargas de compresión deben ser diseñados de acuerdo con los requisitos de la Sección J4.4, y deben apoyarse o ser soldados al ala cargada y soldados al alma. Las soldaduras para el ala deben ser dimensionadas para la diferencia entre la resistencia requerida y la resistencia disponible correspondiente al estado límite. Las soldaduras que conectan el atiesador al alma deben ser dimensionadas para transmitir al alma la diferencia algebraica de carga de compresión en los extremos del atiesador. Para atiesadores de apoyo ajustado, ver la Sección J7.

Los atiesadores de carga de altura completa utilizados para resistir las cargas de compresión aplicadas a la(s) ala(s) de una viga deben ser diseñados como miembros solicitados a compresión axial (columnas) de acuerdo con los requisitos de las Secciones E6.2 y J4.4.

Las propiedades de los miembros deben ser determinadas utilizando una longitud efectiva de L_e y una sección compuesta de dos atiesadores y una franja del alma de ancho igual a t_f en atiesadores interiores y de $2t_f$ en atiesadores en los extremos de los miembros. La soldadura que conecta los atiesadores de carga de profundidad completa al alma debe ser dimensionada para transmitir la diferencia de carga de compresión en cada uno de los atiesadores del alma.

Los atiesadores transversales y diagonales deben cumplir con el siguiente criterio adicional:

- (a) El ancho de cada atiesador más medio espesor de alma de columna no debe ser menor que un tercio del ancho del ala o plancha de conexión de momento que produce la carga concentrada.
- (b) El espesor de un atiesador no debe ser menor que medio espesor del ala o plancha de conexión de momento que entrega la carga concentrada, y mayor o igual que el ancho dividido por 16.
- (c) Los atiesadores transversales deben extenderse por lo menos a un medio de la profundidad del miembro excepto como se requiere en J10.3, J10.5 y J10.7.

9. Requisitos Adicionales para las Planchas de Refuerzo para Cargas Concentradas

Las planchas de refuerzo que se requieran para entregar la resistencia a la compresión deben ser diseñadas de acuerdo con los requisitos del Capítulo E.

Las planchas de refuerzo que se requieran para entregar resistencia a la tracción deben ser diseñadas de acuerdo con los requisitos del Capítulo D.

Las planchas de refuerzo que se requieran para entregar resistencia al corte (ver la Sección J10.6) deben ser diseñadas de acuerdo con las disposiciones del Capítulo G.

Las planchas de refuerzo deben cumplir con los siguientes requisitos adicionales:

- (a) El espesor y la extensión de la plancha de refuerzo debe aportar suficiente material para igualar o exceder los requisitos de resistencia.
- (b) La plancha de refuerzo debe ser soldada para desarrollar la proporción de la carga total transmitida por la plancha de refuerzo.

10. Fuerzas Transversales en Elementos Placa

Cuando una fuerza es ejercida en forma transversal al plano de un elemento placa, la resistencia nominal debe considerarse para los estados límite de corte y flexión de acuerdo con las Secciones J4.2 y J4.5.

Nota: La resistencia en flexión puede ser verificada en base a la teoría de líneas de fluencia, mientras que la resistencia al corte puede ser determinada basándose en el modelo de corte por punzonamiento. Ver la Parte 9 de AISC *Steel Construction Manual* para una discusión adicional.

CAPÍTULO K

REQUISITOS ADICIONALES PARA CONEXIONES DE PERFILES TUBULARES Y SECCIONES CAJÓN

Este Capítulo trata sobre los requisitos adicionales para conexiones de miembros de sección tubular y secciones cajón de espesor de pared uniforme, donde las costuras de soldadura entre elementos de sección cajón son mediante soldaduras de tope con junta de penetración completa (CJP) en la región conectada. Los requisitos del Capítulo J también aplican.

El Capítulo está organizado de la siguiente manera:

- K1. Disposiciones Generales y Parámetros para Conexiones de Perfiles Tubulares
- K2. Cargas Concentradas en Perfiles Tubulares
- K3. Conexiones de Enrejados con Perfiles Tubulares
- K4. Conexiones de Momento con Perfiles Tubulares
- K5. Soldado de Planchas y de Ramas a Perfiles Tubulares Rectangulares

K1. DISPOSICIONES GENERALES Y PARÁMETROS PARA CONEXIONES DE PERFILES TUBULARES

Para propósitos de este capítulo, los ejes de los miembros reticulados de rama y de cordón deben ubicarse en un plano común. Las conexiones de secciones tubulares rectangulares tienen como limitante adicional el que deben tener todos sus miembros orientados con sus paredes paralelas a dicho plano.

Las tablas de este capítulo son a menudo acompañadas por los límites de su aplicabilidad. Las conexiones que cumplan con los límites de aplicabilidad pueden ser diseñadas únicamente considerando dichos estados límite provistos para la configuración de junta dada. Las conexiones que no cumplan con los límites de aplicabilidad listados no están prohibidas y deben ser diseñados mediante un análisis racional.

Nota: Las resistencias de las conexiones calculadas en el Capítulo K, incluyendo las secciones que correspondan del Capítulo J, están basadas solo en los estados límites de resistencia. Ver el Comentario si existe inquietud respecto de los estados límites de servicio la estabilidad por deformaciones excesivas en las conexiones.

Nota: No es raro que la resistencia en las conexiones este controlada por el tamaño de los miembros tubulares, especialmente el espesor de pared en cordones de miembros enrejados, lo que debe ser considerado en el diseño inicial. Para asegurar el diseño de conexiones económicas y confiables, las conexiones deben ser consideradas en el diseño de los miembros. Los ángulos entre cordones y ramales de menos de 30° pueden hacer difíciles el soldado y su inspección, y deben ser evitados. Los límites de aplicabilidad entregados reflejan limitantes en los ensayos realizados a la fecha, medidas que apuntan a eliminar estados límite indeseables, así como otras consideraciones. Ver Sección J3.10(c) para disposiciones de pernos pasantes.

Esta sección proporciona algunos parámetros que pueden ser empleados en el diseño de conexiones sección tubular-a-sección tubular y entre plancha-a-sección tubular.

La resistencia de diseño, ϕR_n , ϕM_n y ϕP_n , y la resistencia admisible, Rn/Ω , Mn/Ω y Pn/Ω de las conexiones debe ser determinada de acuerdo con las disposiciones de este capítulo y las del Capítulo B.

1. Definición de Parámetros

A_g = área bruta de la sección transversal, cm^2 (mm^2)

B = ancho total del miembro principal de sección tubo rectangular, medido a 90° del plano de la conexión, cm (mm)

B_b = ancho total de un miembro rama tubular rectangular o plancha, medido a 90° del plano de la conexión, cm (mm)

B_e = ancho efectivo de un miembro rama tubular rectangular o plancha, cm (mm)

D = diámetro exterior del miembro tubo redondo principal, cm (mm)

D_b = diámetro exterior de un miembro rama tubo redondo principal, cm (mm)

F_c = tensión disponible en el miembro principal, kgf/cm^2 (MPa)

= F_y para LRFD; $0,6F_y$ para ASD

F_u = tensión última mínima especificada del material del tubo, kgf/cm^2 (MPa)

F_y = tensión de fluencia mínima especificada del material del miembro tubular principal, kgf/cm^2 (MPa)

F_{yb} = tensión de fluencia mínima especificada del material de un miembro rama tubular, kgf/cm^2 (MPa)

= tensión de fluencia mínima especificada del material de la plancha, kgf/cm^2 (MPa)

H = altura total del miembro principal tubo rectangular, medida en el plano de la conexión, cm (mm)

H_b = altura total del miembro rama tubo rectangular, medida en el plano de la conexión, cm (mm)

l_{end} = distancia desde el borde más cercano de rama tubular o plancha conectado al fin del cordón, cm (mm)

t = espesor de diseño de la pared del miembro principal tubular, cm (mm)

t_b = espesor de diseño de la pared del miembro rama tubular o espesor de la plancha, cm (mm)

2. Secciones Tubulares Rectangulares

2a. Ancho Efectivo para Conexiones a Secciones Tubulares Rectangulares

El ancho efectivo de elementos (planchas o ramas tubulares rectangulares) perpendiculares al eje longitudinal de un miembro tubular rectangular que transmita un componente de una fuerza transversal a la cara del miembro debe ser tomado según lo siguiente:

$$B_e = \left(\frac{10t}{B} \right) \left(\frac{F_y t}{F_{yb} t_b} \right) B_b \leq B_b \tag{K1-1}$$

K2. CARGAS CONCENTRADAS EN SECCIONES TUBULARES

1. Definición de Parámetros

l_b = longitud de apoyo de la carga, medido paralelo al eje del miembro tubular, (o medido a través del ancho del tubo en el caso de planchas de tapa cargadas), cm (mm)

2. Secciones Tubulares Circulares

La resistencia disponible de las conexiones de plancha-a-sección tubular circular, dentro de los límites de la Tabla K2.1A deben ser tomados como se muestra en la Tabla K2.1.

3. Secciones Tubulares Rectangulares

La resistencia disponible de las conexiones a secciones tubulares rectangulares con cargas concentradas debe ser determinada en base a las disposiciones correspondientes del Capítulo J.

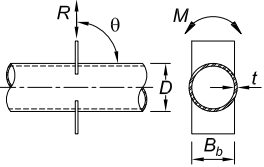
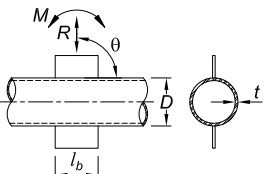
TABLA K2.1			
Resistencias Disponibles de Conexiones de Planchas a Secciones Tubulares Circulares			
Tipo de Conexión	Resistencia Disponible de la Conexión		Flexión de la Plancha
Conexiones en T y en Cruz con Plancha Transversal 	Estado Límite: Fluencia local en la sección tubular		
	Carga Axial en la Plancha	En el Plano	Fuera del Plano
	$R_n \sin \theta = F_y t^2 \left(\frac{5.5}{1 - 0.81 \frac{B_b}{D}} \right) Q_f \tag{K2-1a}$	-	$M_n = 0.5 B_b R_n \tag{K2-1b}$
$\phi = 0.90$ (LRFD) $\Omega = 1.67$ (ASD)			
Conexiones en T, en Y y en Cruz con Plancha Longitudinal 	Estado Límite: Plastificación de la sección Tubular		
	Carga Axial en la Plancha	En el Plano	Fuera del Plano
	$R_n \sin \theta = 5.5 F_y t^2 \left(1 + 0.25 \frac{l_b}{D} \right) Q_f \tag{K2-2a}$	$M_n = 0.8 l_b R_n \tag{K2-2b}$	-
$\phi = 0.90$ (LRFD) $\Omega = 1.67$ (ASD)			
Funciones			
$Q_f = 1 \text{ para tubos (superficie conectada) en tracción}$ $= 1,0-0,3U(1+U) \text{ para tubos (superficie de conexión) en compresión} \tag{K2-3}$			
$U = \left \frac{P_{ro}}{F_c A_g} + \frac{M_{ro}}{F_c S} \right \tag{K2-4}$			
donde P_{ro} y M_{ro} son determinados en el lado de la junta que tiene la menor tensión de compresión. P_{ro} y M_{ro} se refieren a las resistencias requeridas en el tubo. $P_{ro} = P_u$ para LRFD; P_a para ASD; $M_{ro} = M_u$ para LRFD; M_s para ASD			

TABLA K2.1A
Límites de Aplicación de la Tabla K2.1

Esbitez de la pared del tubo:	$D/t \leq 50$ para conexiones en T bajo carga axial o flexión de la plancha de la rama $D/t \leq 40$ para conexiones en Cruz bajo carga axial o flexión de la plancha de la rama $D/t \leq 0,11E/F_y$ bajo corte en la plancha de rama $D/t \leq 0,11E/F_y$ para conexiones de planchas de tapado en compresión
Razón de ancho:	$0,2 < B_b/D \leq 1,0$ para la rama transversal de la conexiones de la planchas a
Resistencia del Material:	$F_y \leq 3.660 \text{ kgf/cm}^2$ (360 MPa)
Ductilidad:	$F_y/F_u \leq 0,8$ Nota: ASTM A500 Grado C es aceptable
Distancia al borde	$l_{end} \geq D \left(1,25 - \frac{B_b/D}{2} \right)$ para conexiones de planchas longitudinales y transversales bajo carga axial

K3. CONEXIONES DE TUBOS EN ENREJADOS

Las conexiones tubo-tubo en enrejados se definen como conexiones que consisten en una o más miembros denominados de rama que son soldados directamente a un cordón continuo que pasa a través de la conexión, los cuales serán clasificados como se indica a continuación:

- Cuando la carga de punzonamiento ($P_r \text{ sen } \theta$) en una rama es equilibrada por corte de flexión en un cordón, la conexión debe clasificar como una conexión en T cuando la rama es perpendicular al cordón y como una conexión en Y en caso contrario.
- Cuando la carga de punzonamiento ($P_r \text{ sen } \theta$) en una rama es equilibrado esencialmente (dentro del 20%) por cargas en otras ramas en el mismo lado de la conexión, la conexión debe clasificarse como conexión en K. La excentricidad más importante es aquella entre las ramas principales cuyas cargas son equilibradas. Se puede considerar la conexión en N como una conexión en K.

Nota: Una conexión en K con una rama perpendicular al cordón usualmente se llama conexión en N.

- Cuando la carga de punzonamiento ($P_r \text{ sen } \theta$) es transmitida a través del cordón y es equilibrada por ramas en el lado opuesto, la conexión debe ser clasificada, como conexión en cruz.
- Cuando una conexión tiene más de una rama principal, o ramas en más de un plano, la conexión debe clasificar como una conexión general o multiplanar.

Cuando las ramas transmiten parte de su carga como en conexiones en K y otra parte como en conexiones en T, Y, o en cruz, la resistencia nominal debe ser determinada por interpolación sobre la proporción de cada una en el total.

En el caso de enrejados fabricados con secciones HSS en las cuales los miembros están conectados por soldadura, las excentricidades dentro de los límites de aplicación están permitidas sin consideración de los momentos resultantes del diseño de la conexión.

1. Definición de Parámetros

$$O_v = l_{ov}/l_p \times 100, \%$$

e = excentricidad en la conexión de enrejado, siendo positivo cuando se aleja de las ramas, cm (mm)

- g = excentricidad entre los encuentros de las ramas en una conexión en K con excentricidad, despreciando las soldaduras, cm (mm)
- $l_b = H_b/\sin\theta$, cm (mm).
- l_{ov} = longitud de traslape medida a lo largo de cara de la conexión del cordón entre las dos ramas, cm (mm)
- l_p = longitud proyectada de la rama de traslape en el cordón, cm (mm)
- β = razón de ancho; la razón entre el diámetro de la rama y del cordón = D_b/D para tubos redondos; la razón entre el ancho total de la rama y del cordón = B_b/B para tubos rectangulares
- β_{eff} = la razón de ancho efectiva; la suma de los perímetros de las dos ramas en una conexión en K dividida por ocho veces el ancho del cordón
- γ = la razón de esbeltez del cordón; la razón entre el diámetro y dos veces el espesor de pared = $D/2t$ para tubos redondos; la razón entre el ancho y dos veces el espesor de pared = $B/2t$ para tubos rectangulares
- η = el parámetro de longitud de carga, aplicable solamente para tubos rectangulares; la razón entre la longitud de contacto de la rama con el cordón en el plano de conexión y el ancho del cordón = l_b/B .
- θ = ángulo agudo entre la rama y el cordón (grados)
- ζ = Razón de excentricidad; la razón de la excentricidad entre ramas de una conexión en K con excentricidad y el ancho del cordón = g/B para tubos rectangulares.

2. Secciones Tubulares Circulares

La *resistencia disponible* de las conexiones tubo-a-tubo dentro de los límites de la Tabla K3.1A debe ser tomada como el menor valor del *estado límite* aplicable según se muestra en la Tabla K3.1.

3. Secciones Tubulares Rectangulares

La *resistencia disponible* ΦP_n y P_n/Ω de las conexiones de reticulados entre secciones tubulares rectangulares dentro de los límites de la Tabla K3.2a deben ser tomados como el menor valor de los estados límites aplicables mostrados en la Tabla K3.2 y el Capítulo J.

Nota: Fuera de los límites de la Tabla K3.2A, los estados límite del Capítulo J aún aplican, mientras que los estados límites del Capítulo K no están definidos.

Nota: La máxima dimensión para la excentricidad de la Tabla K3.2a deberá ser controlada por el límite e/H . Si la excentricidad es mayor, debe tratarse como dos conexiones en Y.

TABLA K3.1
Resistencia Disponible de Conexiones Tubo-Tubo
para Secciones Tubulares Circulares en Enrejados

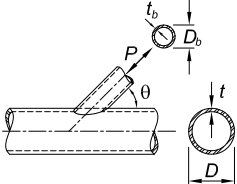
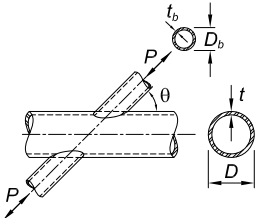
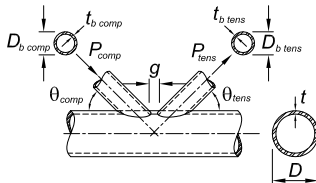
Tipo de Conexión	Resistencia Axial Disponible de la Conexión
Verificación General Para Conexiones en T, en Y, en Cruz y en K con excentricidad Donde D_b (trac/comp) < (D-2t)	Estado Límite: Fluencia por corte (punzonamiento) $P_n = 0.6F_y t \pi D_b \left(\frac{1 + \sin\theta}{2\sin^2\theta} \right) \quad (K3-1)$ $\phi = 0.95 \text{ (LRFD)} \quad \Omega = 1.58 \text{ (ASD)}$
Conexiones en Y y en T 	Estado límite: plastificación del cordón $P_n \sin\theta = F_y t^2 (3.1 + 15.6\beta^2) \gamma^{0.2} Q_f \quad (K3-2)$ $\phi = 0.90 \text{ (LRFD)} \quad \Omega = 1.67 \text{ (ASD)}$
Conexiones en Cruz 	Estado límite: plastificación del cordón $P_n \sin\theta = F_y t^2 \left(\frac{5.7}{1 - 0.81\beta} \right) Q_f \quad (K3-3)$ $\phi = 0.90 \text{ (LRFD)} \quad \Omega = 1.67 \text{ (ASD)}$
Conexiones en K con excentricidad o traslape 	Estado límite: Plastificación del cordón $(P_n \sin\theta) \text{ rama en compresión} \quad (K3-4)$ $= F_y t^2 \left(2.0 + 11.33 \frac{D_{b,comp}}{D} \right) Q_g Q_f$ $(P_n \sin\theta) \text{ rama en tracción} \quad (K3-5)$ $= (P_n \sin\theta) \text{ rama en compresión}$ $\phi = 0.90 \text{ (LRFD)} \quad \Omega = 1.67 \text{ (ASD)}$
Funciones	
$Q_f = 1 \text{ para cordones (superficie conectada) en tracción}$ $= 1.0 - 0.3U(1+U) \text{ para tubos (superficie de conexión) en compresión} \quad (K2-3)$	
$U = \left \frac{P_{ro}}{F_c A_g} + \frac{M_{ro}}{F_c S} \right \quad (K2-4)$	
donde P_{ro} y M_{ro} son determinados en el lado de la junta que tiene la menor tensión de compresión. P_{ro} y M_{ro} se refieren a las resistencias requeridas en el tubo. $P_{ro} = P_u$ para LRFD; P_s para ASD. $M_{ro} = M_u$ para LRFD; M_s para ASD	
$Q_g = \gamma^{0.2} \left[1 + \frac{0.024 \gamma^{1.2}}{\exp\left(\frac{0.5g}{t} - 1.33\right) + 1} \right] \quad (K3-6)$	
Nota que $\exp(x)$ es igual a e^x , donde $e=2,71828$ es la base del logaritmo natural	

TABLA K3.1-A Límites de Aplicación de la Tabla K3.1	
Excentricidad de la junta	$-0,55 \leq e/D \leq 0,25$ para conexiones en K
Esbeltez de la pared del cordón	$D/t \leq 50$ para conexiones en T, en Y y en K $D/t \leq 40$ para conexiones en Cruz
Esbeltez de la pared de la rama	$D_b/t_b \leq 50$ para la rama en tracción $D/t \leq 0,05E/F_{yb}$ para conexiones en K excéntricas
Razón de Ancho	$0,2 < B_p/D \leq 1,0$ para conexiones en T, en Y, en Cruz y en K traslapadas $0,4 < B_p/D \leq 1,0$ para conexiones con planchas transversales a la rama
Excentricidad	$g \geq t_{bcomp} + t_{btrac}$ para conexiones en K excéntricas
Traslape	$25\% \leq O_v \leq 100\%$ para conexiones en K traslapadas
Espesor de la rama	$t_b \text{ de traslapa} \leq t_{btraslapado}$ para ramas en conexiones en K traslapadas
Resistencia del material	$F_y \text{ y } F_{yb} \leq 3660 \text{ kgf/cm}^2 \text{ (360 MPa)}$
Ductilidad	$F_y/F_u \text{ y } F_{yb}/F_{ub} \leq 0,8$ Nota: ASTM A500 Grado C es aceptable
Distancia al borde	$l_{end} \geq D \left(1,25 - \frac{\beta}{2} \right)$ para conexiones tipo T, Y, en Cruz, y K

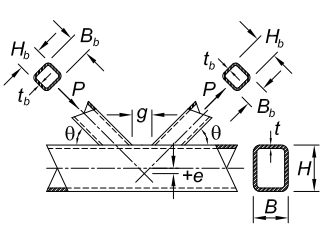
TABLA K3.2 Resistencia Disponible de Conexiones Tubo-a-Tubo con Secciones Tubulares Rectangulares	
Tipo de Conexión	Resistencia Axial Disponible de la Conexión
<p style="text-align: center;">Conexiones en K Excéntricas</p> 	<p>Estado límite: Plastificación del cordón, para todo β</p> $P_n \sin \theta = F_y t^2 (9,8 \beta_{eff} \gamma^{0,5}) Q_f \quad (K3-7)$ <p>$\phi = 0,90$ (LRFD) $\Omega = 1,67$ (ASD)</p>
	<p>Estado límite: fluencia por corte (punzonamiento), cuando $B_b < B-2t$ No verificar en ramas cuadradas</p> $P_n \sin \theta = 0,6 F_y t B (2\eta + \beta + \beta_{eop}) \quad (K3-8)$ <p>$\phi = 0,95$ (LRFD) $\Omega = 1,58$ (ASD)</p>
	<p>Estado límite: corte en las paredes del cordón en la región excéntrica Determinar $P_n \sin \theta$ de acuerdo con la Sección G4. No verificar para cordones cuadrados</p>
	<p>Estado límite: fluencia local de la rama/ramas debido a una distribución de cargas dispereja. No verificar estado límite para ramas cuadradas o si $B/t \geq 15$</p> $P_n = F_{yb} t_b (2H_b + B_b + B_e - 4t_b) \quad (K3-9)$ <p>$\phi = 0,95$ (LRFD) $\Omega = 1,58$ (ASD)</p>

TABLA K3.2 (continuación)
Resistencia Disponible de Conexiones Tubo-a-Tubo
con Secciones Tubulares Rectangulares

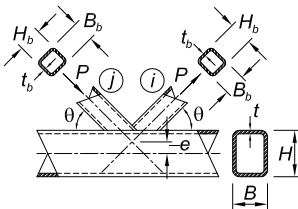
Tipo de Conexión	Resistencia Axial Disponible de la Conexión
<p data-bbox="215 317 468 340">Conexiones en K Traslapadas</p>  <p data-bbox="183 581 499 694">Note que las flechas de las fuerzas para las conexiones en K traslapadas pueden ser revertidas, pues lo que controla la identificación de los miembros son i y j</p>	<p data-bbox="522 317 1021 361">Estado límite: fluencia local de la rama/ramas debido a una distribución de cargas dispereja</p> <p data-bbox="614 373 924 399">$\phi = 0.95$ (LRFD) $\Omega = 1.58$ (ASD)</p> <p data-bbox="522 413 734 439">Cuando $25\% \leq O_v < 50\%$</p> <p data-bbox="545 460 1015 520">$P_{n,i} = F_{ybi} t_{bi} \left[\frac{O_v}{50} (2H_{bi} - 4t_{bi}) + B_{ei} + B_{ej} \right] \quad (K3-10)$</p> <p data-bbox="522 534 734 560">Cuando $50\% \leq O_v < 80\%$</p> <p data-bbox="614 572 1015 598">$P_{n,i} = F_{ybi} t_{bi} (2H_{bi} - 4t_{bi} + B_{ei} + B_{ej}) \quad (K3-11)$</p> <p data-bbox="522 612 734 638">Cuando $80\% \leq O_v \leq 100\%$</p> <p data-bbox="614 651 1015 677">$P_{n,i} = F_{ybi} t_{bi} (2H_{bi} - 4t_{bi} + B_{bi} + B_{ej}) \quad (K3-12)$</p> <p data-bbox="642 703 1010 746">Subíndice i se refiere a la rama que traslapa Subíndice j se refiere a la rama traslapada</p> <p data-bbox="671 755 1015 815">$P_{n,j} = P_{n,i} \left(\frac{F_{ybj} A_{bj}}{F_{ybi} A_{bi}} \right) \quad (K3-13)$</p>
Funciones	
<p data-bbox="183 876 654 902">$Q_f = 1$ para cordones (superficie conectada) en tracción</p>	
<p data-bbox="206 902 1015 946">$= 1.3 - 0.4 \frac{U}{\beta} \leq 1.0 \quad (K3-14)$</p> <p data-bbox="223 954 1004 980">para cordones (superficie de conexión) en compresión, para conexiones en T, en Y y en Cruz</p>	
<p data-bbox="206 980 1015 1032">$= 1.3 - 0.4 \frac{U}{\beta_{eff}} \leq 1.0 \quad (K3-15)$</p> <p data-bbox="223 1050 981 1076">para cordones (superficie de conexión) en compresión, para conexiones en K excéntricas</p>	
<p data-bbox="183 1076 1015 1137">$U = \left \frac{P_{ro}}{F_c A_g} + \frac{M_{ro}}{F_c S} \right \quad (K2-4)$</p>	
<p data-bbox="206 1145 1004 1223">donde P_{ro} y M_{ro} son determinados en el lado de la junta que tiene la menor tensión de compresión. P_{ro} y M_{ro} se refieren a las resistencias requeridas en el tubo. $P_{ro} = P_u$ para LRFD; P_a para ASD. $M_{ro} = M_u$ para LRFD; M_a para ASD</p>	
<p data-bbox="183 1223 1015 1275">$\beta_{eff} = \left[(B_b + H_b)_{rama \text{ en compresión}} \cdot (B_b + H_b)_{rama \text{ en tensión}} \right] / 4B \quad (K3-16)$</p>	
<p data-bbox="183 1275 1015 1328">$\beta_{eop} = \frac{5\beta}{\gamma} \leq \beta \quad (K3-17)$</p>	

TABLA K3.2A
Límites de Aplicación de la Tabla K3.2

Excentricidad de la junta	$-0.55 \leq e/H \leq$ para conexiones en K
Esbeltez de la pared del cordón	B/t and $H/t \leq 35$ para conexiones en K excéntricas y en conexiones en T, en Y y en Cruz
Esbeltez de la pared de la rama	$B/t \leq 30$ para conexiones en K traslapadas $H/t \leq 35$ para conexiones en K traslapadas B_b/t_b and $H_b/t_b \leq 35$ para ramas en tracción
	$\leq 1.25 \sqrt{\frac{E}{F_{yb}}}$ para la rama en compresión para conexiones en K excéntricas, y de conexiones en T, en Y y en Cruz. ≤ 35 para ramas en compresión para conexiones en K excéntricas, y de conexiones en T, en Y y en Cruz
Razón de Ancho	$\leq 1.1 \sqrt{\frac{E}{F_{yb}}}$ para la rama en compresión para conexiones en K traslapadas
Razón de Aspecto	B_b/B and $H_b/B \geq 0.25$ para conexiones en T, en Y y en conexiones en K traslapadas
Traslape	$0.5 \leq H_b/B_b \leq 2.0$ y $0.5 \leq H/B \leq 2.0$
Razón de ancho de la rama	$25\% \leq O_v \leq 100\%$ para conexiones en K traslapadas $B_{bi}/B_{bj} \geq 0.75$ para conexiones en K traslapadas, donde el subíndice <i>i</i> refiere a la rama que traslapa y el subíndice <i>j</i> refiere a la rama traslapada
Razón de espesor de la rama	$t_{bi}/t_{bj} \leq 1.0$ para conexiones en K traslapadas, donde el subíndice <i>i</i> refiere a la rama que traslapa y el subíndice <i>j</i> refiere a la rama traslapada
Resistencia del material	F_y and $F_{yb} \leq 3660$ kgf/cm ² (360 MPa)
Ductilidad	F_y/F_u and $F_{yb}/F_{ub} \leq 0.8$ Nota: ASTM A500 Grado C es aceptable
Distancia al borde	$l_{end} \geq B \sqrt{1-\beta}$ para conexiones T e Y-
Límites adicionales para conexiones en K excéntricas	
Razón de ancho	$\frac{B_b}{B}$ y $\frac{H_b}{B} \geq 0.1 + \frac{\gamma}{50}$ $\beta_{eff} \geq 0.35$
Razón de excentricidad	$\zeta = g/B \geq 0.5 (1 - \beta_{eff})$
Excentricidad	$g \geq t_{b \text{ rama en compresión}} + t_{b \text{ rama en tensión}}$
Tamaño de la rama	menor $B_b \geq 0.63$ (mayor B_b), si ambas ramas son cuadradas

K4. CONEXIONES DE MOMENTO TUBO-TUBO

Las conexiones de momento tubo-tubo se definen como conexiones que consisten en una o dos ramas que están directamente soldadas a un cordón continuo que pasa a través de la conexión, con la rama o ramas cargadas por momentos de flexión.

Una conexión debe ser clasificada como:

- Una conexión en T cuando existe sólo una rama y es perpendicular al cordón, y como una conexión en Y cuando existe sólo una rama pero que no es perpendicular al cordón.
- Una conexión en cruz cuando existe una rama en cada lado (opuesto) del cordón.

1. Definición de Parámetros

Z_b = modulo plástico de la sección en la rama alrededor del eje de flexión, cm^3 (mm^3)

β = razón de ancho

= D_b/D para tubos redondos; razón entre el diámetro de la rama y del cordón

= B_b/B para tubos rectangulares; razón entre el ancho total de la rama y del cordón

γ = razón de esbeltez del cordón

= $D/2_t$, para tubos redondos; la razón entre la mitad del diámetro y el espesor de la pared

= $B/2_t$, para tubos rectangulares; la razón entre la mitad del ancho y el espesor de la pared

η = el parámetro de longitud de carga, aplicable solamente para tubos rectangulares

= l_b/B ; razón entre la longitud de contacto de la rama con el cordón en el plano de conexión y el ancho del cordón, donde $l_b = H_b/\text{sen}\theta$

θ = ángulo agudo entre la rama y el cordón (grados)

2. Secciones Tubulares Circulares

La *resistencia disponible* de las conexiones de momento entre secciones tubulares circulares, para los límites de la Tabla K4.1A debe ser tomada como el menor valor del *estado límite* aplicable según se muestra en la Tabla K4.1.

3. Secciones Tubulares Rectangulares

La *resistencia disponible* ΦP_n y o P_n/Ω de las conexiones de momento entre secciones tubulares rectangulares para los límites de la Tabla K4.2A deben ser tomados como el menor valor de los estados límites aplicables mostrados en la Tabla K4.2 y Capítulo J.

Nota: Fuera de los límites de la Tabla K4.2A, los estados límite del Capítulo J aún aplican, mientras que los estados límites del Capítulo K no están definidos.

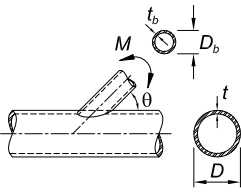
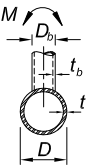
TABLA K4.1	
Resistencia Disponible de Conexiones de Momento Tubo-a-Tubo para Secciones Tubulares Circulares	
Tipo de Conexión	Resistencia a Flexión Disponible de la Conexión
Rama(s) solicitadas por Flexión en el plano Conexiones en T, en Y y en Cruz 	Estado límite: plastificación del cordón $M_{n-ip} \sin \theta = 5.39 F_y t^2 \gamma^{0.5} \beta D_b Q_f \quad (K4-1)$ $\phi = 0.90 \text{ (LRFD)} \quad \Omega = 1.67 \text{ (ASD)}$
	Estado Límite: Fluencia por corte (punzonamiento), cuando $D_b < (D - 2t)$ $M_{n-ip} = 0.6 F_y t D_b^2 \left(\frac{1 + 3 \sin \theta}{4 \sin^2 \theta} \right) \quad (K4-2)$ $\phi = 0.95 \text{ (LRFD)} \quad \Omega = 1.58 \text{ (ASD)}$
Rama(s) solicitadas por Flexión en fuera del plano Conexiones en T, en Y y en Cruz 	Estado límite: plastificación del cordón $M_{n-op} = \frac{F_y t^2 D_b}{\sin \theta} \left(\frac{3.0}{1 - 0.81 \beta} \right) Q_f \quad (K4-3)$ $\phi = 0.90 \text{ (LRFD)} \quad \Omega = 1.67 \text{ (ASD)}$
	Estado Límite: Fluencia por corte (punzonamiento), cuando $D_b < (D - 2t)$ $M_{n-op} = 0.6 F_y t D_b^2 \left(\frac{3 + \sin \theta}{4 \sin^2 \theta} \right) \quad (K4-4)$ $\phi = 0.95 \text{ (LRFD)} \quad \Omega = 1.58 \text{ (ASD)}$
Para conexiones en T, en Y y en Cruz, con rama(s) bajo una combinación de carga axial y flexión en el plano y fuera del plano, o cualquiera combinación de estos efectos de carga: LRFD: $[P_u / (\phi P_n)] + [M_{r-ip} / (\phi M_{n-ip})]^2 + [M_{r-op} / (\phi M_{n-op})] \leq 1.0 \quad (K4-5)$ ASD: $[P_a / (P_n / \Omega)] + [M_{r-ip} / (M_{n-ip} / \Omega)]^2 + [M_{r-op} / (M_{n-op} / \Omega)] \leq 1.0 \quad (K4-6)$ ϕP_n = resistencia de diseño (o resistencia disponible) de acuerdo con la Tabla K3.1 ϕM_{n-ip} = resistencia de diseño a flexión (o resistencia disponible) para flexión en el plano. ϕM_{n-op} = resistencia de diseño a flexión (o resistencia disponible) para flexión fuera del plano. $M_{r-ip} = M_{u-ip}$ para LRFD; para ASD $M_{r-op} = M_{u-op}$ para LRFD; para ASD	

TABLA K4.1 (continuación)	
Resistencia Disponible de Conexiones de Momento Tubo-a-Tubo para Secciones Tubulares Circulares	
Funciones	
$Q_f = 1$ para cordones (superficie conectada) en tracción $=$ para tubos (superficie de conexión) en compresión	
$U = \left \frac{P_{ro}}{F_c A_g} + \frac{M_{ro}}{F_c S} \right \quad (K2-4)$	
donde P_{ro} y M_{ro} son determinados en el lado de la junta que tiene la menor tensión de compresión. P_{ro} y M_{ro} se refieren a las resistencias requeridas en el tubo. $P_{ro} = P_u$ para LRFD; P_a para ASD. $M_{ro} = M_u$ para LRFD; M_a para ASD	

TABLA K4.1A	
Límites de Aplicabilidad de la Tabla K4.1	
Esbeltez de la pared del cordón	$D/t \leq 50$ para conexiones en T y en Y $D/t \leq 40$ para conexiones en Cruz
Esbeltez de la pared de la rama	$D_b/t_b \leq 50$ para la rama en tracción $D_b/t_b \leq 0,05E / F_{yb}$ para conexiones en K excéntricas
Razón de Ancho	$0,2 < D_p / D \leq 1,0$
Resistencia del material	F_y and $F_{yb} \leq 3660 \text{ kgf/cm}^2$ (360 MPa)
Ductilidad	F_u and $F_{yb}/F_{ub} \leq 0,8$ Nota: ASTM A500 Grado C es aceptable.

TABLA K4.2	
Resistencia Disponible de Conexiones de Momento Tubo-a-Tubo con Secciones Tubulares Rectangulares	
Tipo de Conexión	Resistencia a Flexión Disponible de la Conexión
<p>Rama(s) solicitadas por Flexión fuera del plano Conexiones en T y en Cruz</p>	<p>Estado límite: falla por distorsión del cordón, para conexiones en T y conexiones en Cruz desbalanceadas</p> $M_n = 2F_y t \left[H_b t + \sqrt{BHt(B+H)} \right] \quad (K4-7)$ <p>$\phi = 1.00$ (LRFD) $\Omega = 1.50$ (ASD)</p>
<p>Para conexiones en T y en Cruz, con rama(s) bajo una combinación de carga axial y flexión en el plano y fuera del plano, o cualquiera combinación de estos efectos de carga:</p> <p>LRFD: $[P_u/(\phi P_n)] + [M_{r-ip}/(\phi M_{n-ip})] + [M_{r-op}/(\phi M_{n-op})] \leq 1.0$ (K4-8)</p> <p>ASD: $[P_a/(P_n/\Omega)] + [M_{r-ip}/(M_{n-ip}/\Omega)] + [M_{r-op}/(M_{n-op}/\Omega)] \leq 1.0$ (K4-9)</p> <p>ϕP_n = resistencia de diseño (o P_n/Ω resistencia disponible) ϕM_{n-ip} = resistencia de diseño a flexión (o M_{n-ip}/Ω = resistencia disponible) para flexión en el plano. ϕM_{n-op} = resistencia de diseño a flexión (o M_{n-op}/Ω = resistencia disponible) para flexión fueradel plano. M_{r-ip} = M_{u-ip} para LRFD; M_{a-ip} para ASD M_{r-op} = M_{u-op} para LRFD; M_{a-op} para ASD</p>	
Funciones	
<p>$Q_f = 1$ para cordones (superficie conectada) en tracción</p> <p>$= 1,3 - 0,4 \frac{U}{\beta} \leq 1,0$ para tubos (superficie de conexión) en compresión (K3-14)</p> $U = \left \frac{P_{ro}}{F_c A_g} + \frac{M_{ro}}{F_c S} \right \quad (K2-4)$ <p>donde P_{ro} y M_{ro} son determinados en el lado de la junta que tiene la menor tensión de compresión. P_{ro} y M_{ro} se refieren a las resistencias requeridas en el tubo. $P_{ro} = P_u$ para LRFD; P_a para ASD. $M_{ro} = M_u$ para LRFD; M_a para ASD</p>	

TABLA K4.2A	
Límites de Aplicabilidad de la Tabla K4.2	
Ángulo de la rama	$\theta \cong 90^\circ$
Esbeltez de la pared del cordón	B/t and $H/t \leq 35$
Esbeltez de la pared de la rama	B_b/t_b and $H_b/t_b \leq 35$
	$\leq 1,25 \sqrt{\frac{E}{F_{yb}}}$
Razón de Ancho	$B_b/B \geq 0,25$
Razón de Aspecto	$0,5 \leq H_b/B_b \leq 2,0$ and $0,5 \leq H/B \leq 2,0$
Resistencia del material	F_y and $F_{yb} \leq 52$ ksi (360 MPa)
Ductibilidad	F_y/F_u and $F_{yb}/F_{ub} \leq 0,8$ Nota: ASTM A500 Grado C es aceptable

K5. SOLDADURAS DE PLANCHAS Y RAMAS PARA TUBOS RECTANGULARES

La resistencia disponible de las conexiones de las ramas debe ser determinada para el estado límite de no-uniformidad de transferencia de carga a lo largo de la línea de soldado, debido a las diferencias de rigidez relativa de las paredes de los tubos y en las conexiones tubo-a-tubo y entre los elementos en conexiones plancha-a-tubo, como sigue:

$$R_n \text{ o } P_n = F_n t_w l_e \quad (\text{K5-1})$$

$$M_{n-ip} = F_{nw} S_{ip} \quad (\text{K5-2})$$

$$M_{n-op} = F_{nw} S_{op} \quad (\text{K5-3})$$

La interacción debe ser considerada.

(a) Para *soldaduras de filete*

$$\Phi = 0,75 \text{ (LRFD)} \quad \Omega = 2,00 \text{ (ASD)}$$

(b) Para *soldaduras de ranura* de penetración parcial

$$\Phi = 0,80 \text{ (LRFD)} \quad \Omega = 1,88 \text{ (ASD)}$$

donde

F_{nw} = tensión nominal del metal de soldado (Capítulo J) sin incremento en la resistencia por direccionalidad de carga para soldaduras de filete, kgf/cm² (MPa)

S_{ip} = modulo elástico efectivo de la sección de soldaduras para la flexión en el plano (Tabla K5.1), cm³, (mm³)

S_{op} = modulo elástico efectivo de la sección de soldaduras para la flexión fuera del plano (Tabla K5.1), cm³, (mm³)

l_e = longitud total efectiva de soldaduras de ranura y de soldaduras de filete para secciones tubulares rectangulares para el cálculo de la resistencia de la soldadura, cm (mm)

t_w = garganta efectiva de soldadura de menor tamaño alrededor del perímetro de la rama o plancha, cm (mm)

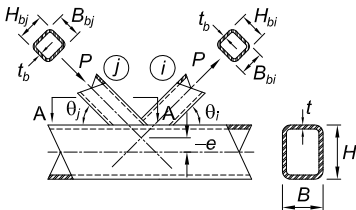
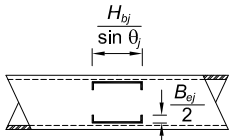
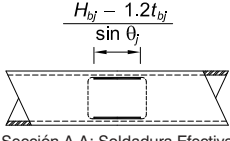
Cuando una conexión en K traslapada ha sido diseñada de acuerdo con la Tabla K2.2 de este capítulo, y en la rama, las componentes de las fuerzas normales al cordón son 80% balanceadas (ej. las fuerzas en el miembro de la rama normales a la cara del cordón difieren no más de un 20%), la soldadura “escondida” bajo la rama de traslape puede ser omitida si las soldaduras remanentes en la rama traslapada cualquiera sea esta desarrollan la capacidad completa de las paredes del miembro en la rama.

Las verificaciones de soldaduras en la Tabla K5.1 no son necesarias si las soldaduras son capaces de desarrollar la resistencia total de las paredes del miembro de la rama a lo largo de su perímetro completo (o una plancha a lo largo de su longitud total).

Nota: El enfoque usado aquí para disminuir el tamaño de las soldaduras supone una soldadura de tamaño constante alrededor del perímetro completo del tubo de la rama. Especial atención es requerida para conexiones de igual ancho (o de anchos distintos) las cuales combinan soldaduras de ranura de penetración parcial, a lo largo de los bordes señalados de la conexión, con soldaduras de filete generalmente a lo largo de la cara del miembro principal.

TABLA K5.1 Propiedades efectivas de las Soldaduras en Secciones Tubulares Circulares	
Tipo de Conexión	Propiedades de soldadura
<p>Plancha Transversal para Conexiones en T y en Cruz solicitadas por Fuerza Axial a través de la Plancha</p>	<p>Estado límite: plastificación del cordón</p> $l_e = 2B_e \quad (K5-4)$ <p>Donde l_e = longitud total efectiva de la soldadura a ambos lados de la plancha transversal</p>
<p>Conexiones en T, en Y y en Cruz solicitadas por Fuerza Axial o a Flexión por la rama</p> <p>No aplica para secciones T o Y</p> <p>Sección A-A: Soldadura efectiva</p>	$l_e = \frac{2H_b}{\sin\theta} + 2B_e \quad (K5-5)$ $S_p = \frac{t_w}{3} \left(\frac{H_b}{\sin\theta} \right)^2 + t_w B_e \left(\frac{H_b}{\sin\theta} \right) \quad (K5-6)$ $S_{op} = t_w \left(\frac{H_b}{\sin\theta} \right) B_b + \frac{t_w}{3} (B_b^2) - \frac{(t_w/3)(B_b - B_e)^3}{B_b} \quad (K5-7)$ <p>Quando $\beta > 0,85$ o $\theta > 50^\circ$, $B_b/2$ no debe exceder de $B_b/4$</p>
<p>Conexiones en K excéntricas solicitadas por Fuerza Axial por la rama</p> <p>Cuarto costado es efectivo cuando $\theta \leq 50^\circ$</p> <p>Sección A-A: Soldadura efectiva: $\theta \geq 60^\circ$</p>	<p>Propiedades Efectivas de Soldadura</p> <p>Quando $\theta \leq 50^\circ$:</p> $l_e = \frac{2(H_b - 1.2t_b)}{\sin\theta} + 2(B_b - 1.2t_b) \quad (K5-8)$ <p>Quando $\theta \geq 60^\circ$:</p> $l_e = \frac{2(H_b - 1.2t_b)}{\sin\theta} + B_b - 1.2t_b \quad (K5-9)$ <p>Quando $50^\circ \leq \theta \leq 60^\circ$ para determinar le se debe usar interpolación lineal</p>

TABLA K5.1 (continuación)
Propiedades efectivas de las Soldaduras para Conexiones
a Secciones Tubulares Rectangulares

Tipo de Conexión	Propiedades de soldadura
<p data-bbox="123 309 464 354">Conexiones en K traslapadas solicitadas por Carga Axial a través de la Rama</p>  <p data-bbox="123 621 464 713">Note que las flechas de las fuerzas para las conexiones en K traslapadas pueden ser revertidas; la identificación del miembro es controlada por <i>i</i> y <i>j</i></p>  <p data-bbox="177 942 407 963">Sección A-A: Soldadura Efectiva</p> <p data-bbox="143 968 430 1012">Cuando $\frac{B_{bj}}{B} \leq 0.85$ y $\theta_j \leq 50^\circ$</p>  <p data-bbox="177 1163 407 1183">Sección A-A: Soldadura Efectiva</p> <p data-bbox="143 1189 407 1232">Cuando $\frac{B_{bj}}{B} > 0.85$ y $\theta_j > 50^\circ$</p>	<p data-bbox="499 309 947 373">Propiedades de la Soldadura del Miembro Traslapado (todas las dimensiones están referidas a la rama de traslape)</p> <p data-bbox="556 381 717 407">$25\% \leq O_v < 50\%$:</p> $l_{e,i} = \frac{2O_v}{50} \left[\left(1 - \frac{O_v}{100} \right) \left(\frac{H_{bi}}{\sin\theta_i} \right) + \frac{O_v}{100} \left(\frac{H_{bi}}{\sin(\theta_i + \theta_j)} \right) \right] + B_{ei} + B_{ej} \quad (K5-10)$ <p data-bbox="556 546 717 572">$50\% \leq O_v < 80\%$:</p> $l_{e,i} = 2 \left[\left(1 - \frac{O_v}{100} \right) \left(\frac{H_{bi}}{\sin\theta_i} \right) + \frac{O_v}{100} \left(\frac{H_{bi}}{\sin(\theta_i + \theta_j)} \right) \right] + B_{ei} + B_{ej} \quad (K5-11)$ <p data-bbox="556 711 717 737">$80\% \leq O_v \leq 100\%$:</p> $l_{e,i} = 2 \left[\left(1 - \frac{O_v}{100} \right) \left(\frac{H_{bi}}{\sin\theta_i} \right) + \frac{O_v}{100} \left(\frac{H_{bi}}{\sin(\theta_i + \theta_j)} \right) \right] + B_{bi} + B_{ej} \quad (K5-12)$ <p data-bbox="493 885 803 946">Cuando $B_{bi}/B_b > 0.85$ o $\theta_i > 50^\circ$, $B_{ei}/2$ no debe exceder de $B_{bi}/4$</p> <p data-bbox="493 946 860 1006">y cuando $B_{bi}/B_b > 0.85$ o $(180 - \theta_i - \theta_j) > 50^\circ$, $B_{ej}/2$ no debe exceder de $B_{bi}/4$.</p> <p data-bbox="493 1032 860 1093">Subíndice <i>i</i> se refiere a la rama que traslapa Subíndice <i>j</i> se refiere a la rama traslapada</p>
	<p data-bbox="493 1119 958 1180">Propiedades de la Soldadura del Miembro que Traslapa (todas las dimensiones están referidas a la rama que traslapa, <i>j</i>)</p> $l_{e,j} = \frac{2H_{bj}}{\sin\theta_j} + 2B_{ej} \quad (K5-13)$ <p data-bbox="493 1275 774 1302">Cuando $B_{bj}/B > 0.85$ or $\theta_j > 50^\circ$,</p> $l_{e,j} = 2(H_{bj} - 1.2t_{bj})/\sin\theta_j \quad (K5-14)$

CAPÍTULO L

DISEÑO PARA ESTADOS LÍMITES DE SERVICIO

Este capítulo trata la evaluación de la estructura y sus componentes para los estados límite para condiciones de servicio de deformaciones, desplazamientos laterales relativos, vibración, movimiento inducido por el viento, distorsiones por temperatura y de deslizamientos de conexiones.

El capítulo se organiza como sigue:

- L1. Disposiciones Generales
- L2. Deformaciones
- L3. Desplazamientos Laterales Relativos
- L4. Vibración
- L5. Movimiento Inducido por Viento
- L6. Expansión y Contracción Térmica
- L7. Deslizamiento de Conexiones

L1. DISPOSICIONES GENERALES

El Estado Límite de Servicio es un estado en el cual el funcionamiento de una edificación, su apariencia, mantenimiento, durabilidad, y comodidad de sus ocupantes se mantienen controlados para una condición de uso normal. Los valores límites de comportamiento estructural para condiciones de servicio (por ejemplo, deformaciones máximas, aceleraciones) deben ser elegidas con la debida atención a la función que se espera que la estructura satisfaga. La condición de servicio debe ser evaluada utilizando *combinaciones de carga* aplicables.

Nota: Los estados límites de servicio, las cargas de servicio y las combinaciones de carga apropiadas para satisfacer los requisitos de servicio se encuentran en el documento *Minimum Design Loads and Associated Criteria for Buildings and Other Structures* (ASCE/SEI7), Anexo C y su Comentario. Los requisitos de desempeño de este capítulo son consistentes con los del Anexo C de ASCE/SEI 7. Las cargas de servicio, como aquí son estipuladas, son aquellas que actúan en la estructura en un instante arbitrario en el tiempo, y no son usualmente consideradas como las *cargas nominales*.

Los valores de rigidez reducida usados en el método de análisis directo, descrito en el Capítulo C, no tienen como intención que sean empleadas con las disposiciones de este capítulo.

L2. DEFORMACIONES

Las deformaciones en miembros y *sistemas estructurales* deberán ser limitadas de forma tal de no afectar la *condición de servicio* de la estructura.

L3. DESPLAZAMIENTOS LATERALES RELATIVOS

El desplazamiento lateral relativo deberá ser limitado de forma tal de no afectar la *condición de servicio* de la estructura.

L4. VIBRACIÓN

Se debe considerar el efecto de vibración en la comodidad de los ocupantes y el funcionamiento de la estructura. Las fuentes de vibración que deben ser consideradas incluyen cargas peatonales, vibración de maquinarias y otras fuentes identificadas para la estructura.

L5. MOVIMIENTO INDUCIDO POR VIENTO

Debe considerarse el efecto del movimiento inducido por viento en la comodidad de los ocupantes.

L6. DILATACION Y CONTRACCIÓN TÉRMICA

Los efectos de la expansión y contracción térmica en las edificaciones deben ser considerados.

L7. DESLIZAMIENTO EN LAS CONEXIONES

Cuando el deslizamiento en conexiones apernadas pueda causar deformaciones que afecten la *condición de servicio* de la estructura, los efectos del deslizamiento en las conexiones deben ser incluidos en el diseño. Cuando sea apropiado, la conexión debe ser diseñada para evitar el deslizamiento.

Nota: Para el diseño de conexiones de deslizamiento crítico ver las Secciones J3.8 y J3.9. Para información adicional sobre el deslizamiento en conexiones, ver *RCSC Specification for Structural Joints Using High-Strength Bolts*.

CAPÍTULO M

FABRICACIÓN Y MONTAJE

Este capítulo entrega requisitos para los planos de taller, la fabricación, la pintura en taller y el montaje.

El capítulo se organiza como sigue:

- M1. Planos de Taller y Montaje
- M2. Fabricación
- M3. Pintura en Taller
- M4. Montaje

M1. PLANOS DE TALLER Y DE MONTAJE

Se permite que los planos de taller y de montaje sean preparados en etapas. Los planos de taller deben ser preparados con anterioridad a la fabricación y entregar la información completa necesaria para la fabricación de las partes componentes de la estructura, incluyendo la ubicación, tipo y tamaño de las soldaduras y los pernos. Los planos de montaje deben ser preparados con anterioridad al montaje y entregar la información necesaria para el montaje de la estructura. Los planos de taller y montaje deben distinguir claramente entre soldaduras y pernos de taller y terreno y deben identificar claramente las conexiones pretensadas y apernadas de alta resistencia de deslizamiento crítico. Los planos de taller y montaje deben ser hechos con la debida atención a la velocidad y economía en fabricación y el montaje.

M2. FABRICACIÓN

1. Contraflecha, Curvado y Enderezado

Se permite la aplicación local de calor o medios mecánicos para introducir o corregir la contraflecha, curvatura o enderezado correctos. La temperatura de la áreas calentadas, medida con métodos aprobados, no debe exceder los 590°C (1100°F) para aceros ASTM A514/A514M y ASTM A852/A852M ni los 650°C (1200°F) para otros aceros.

2. Corte térmico

Los bordes de acero cortados térmicamente deben cumplir los requisitos de *Structural Welding Code-Steel* (AWS D1.1/D1.1M), Secciones 5.14.5.2, 5.14.8.3 y 5.14.8.4, de aquí en adelante denominado AWS D1.1/D1.1M, con la excepción de los bordes libres cortados térmicamente que no sean solicitados por fatiga deben quedar libres de irregularidades de fondo curvo mayores a 5 mm y cortes en V profundos y agudos. Irregularidades más profundas que 5 mm y cortes deben ser eliminados por esmerilado o reparados con soldadura.

Las esquinas entrantes deberán de estar formadas con una transición curva. El radio necesita no exceder el requerido para ajustarse a la conexión. Las esquinas discontinuas son permitidas donde el material de ambos lados en la esquina entrante discontinua sea conectados en una pieza de acoplado para prevenir las deformaciones y las concentraciones de tensiones en dicha esquina.

Nota: Las esquinas entrantes con un radio de 13 a 10 mm se aceptan para trabajar con cargas estáticas. Cuando las piezas necesitan acoplarse firmemente, una esquina entrante discontinua es aceptable si las piezas son conectadas cerca de la esquina en ambos lado de la esquina discontinua. Los agujeros en perfiles tubulares para gussets pueden ser hechos con extremos semicirculares o con esquinas curvas. Los extremos cuadrados son aceptables cuando el borde de la gusset sea soldado al tubo.

Los agujeros de acceso a la soldadura deben cumplir los requisitos geométricos de la Sección J1.6. Los recortes en los extremos de las vigas y los agujeros de acceso para la soldadura en las secciones galvanizadas deben ser esmerilados. Para perfiles con un espesor de ala que no excede 50 mm la rugosidad de las superficies cortadas térmicamente de los recortes de las vigas no deben ser mayores que el valor de rugosidad superficial de 2000 μin (50 μm) como se especifica en ASTM B46.1. Para los recortes en los extremos de las vigas y los agujeros de acceso a la soldadura en los cuales la parte curvada del agujero de acceso es cortada térmicamente, en perfiles laminados en caliente ASTM A6/A6M con espesor de ala que excede 50 mm y perfiles soldados con espesor de material mayor a 50 mm, debe aplicarse antes del cortado térmicamente, una temperatura de precalentado no menor a 66°C (150 °F). La superficie cortada térmicamente de los agujeros de acceso en perfiles laminados ASTM A6/A6M con espesor de ala mayor a 50 mm debe ser esmerilada.

Nota: El ejemplo 2 de la AWS *Surface Roughness Guide for Oxygen Cutting* (AWS C4.1-77) puede ser usado como guía para evaluar la rugosidad superficial de recortes en perfiles con alas que no exceden los 50 mm de espesor.

3. Cepillado de los Bordos

No es necesario el cepillado o terminación de las planchas y los perfiles cortados térmicamente, a menos que se mencione específicamente en los documentos de contrato, o se incluya en una preparación de borde estipulada para soldadura.

4. Construcción Soldada

Las soldaduras deben ser realizadas de acuerdo con AWS D1.1/D1.1_M excepto por lo modificado en la Sección J2.

Nota: Los ensayos en planchas para la calificación de soldadores definidos en AWS D1.1/D1.1M cláusula 4 son apropiados para el soldado de planchas conectoras, perfiles o secciones tubulares a otras planchas, perfiles o secciones tubulares rectangulares. La calificación para soldador para tubos 6GR es solicitada para soldaduras de ranura en juntas de penetración completa de conexiones de secciones tubulares en T, en Y y en K.

5. Construcción Apernada

Las partes de miembros apernados deben ser conectados rotulados o apernados rígidamente durante el ensamble. El uso de un *pasador* en agujeros de pernos no debe alterar el metal o agrandar los agujeros. La coincidencia deficiente de agujeros debe ser motivo de rechazo.

Los agujeros para pernos deben cumplir con las disposiciones de RCSC *Specification for Structural Joints Using High Strength Bolts*, Sección 3.3, de aquí en adelante denominada

Especificación RCSC, excepto que se permitan agujeros para pernos cortados térmicamente con un perfil de rugosidad superficial que no exceda los 1000 $\mu\text{in.}$ (25 μm) como se define en ASME B46.1. Las irregularidades no deben exceder una profundidad de 2 mm. El corte de pernos mediante agua a presión es también permitido.

Nota: La Guía AWS para la Rugosidad de las Superficies Cortadas por Oxígeno (AWS C4.1-77) muestra 3 puede ser usada como una guía para evaluar la rugosidad en la superficie de agujeros térmicamente cortados.

Las planchas de relleno completamente insertadas, con un espesor total de no más de 6 mm dentro de una *unión* son permitidas en *uniones* sin cambiar la resistencia (basado en el tipo de perforación) para el diseño de conexiones. La orientación de dichas *planchas* es independiente de la dirección de aplicación de la carga.

El uso de pernos de alta resistencia debe cumplir los requisitos de la Especificación RCSC, excepto como se modifica en la Sección J3.

6. Uniones de Compresión

Las *uniones* de compresión que dependan del aplastamiento de contacto como parte de la resistencia del *empalme* deben tener las superficies de contacto formadas por piezas fabricadas independientemente preparadas mediante cepillado, corte a sierra, u otro método apropiado.

7. Tolerancias Dimensionales

Las tolerancias dimensionales deben estar en concordancia con el Capítulo 6 de AISC *Code of Standard Practice for Steel Buildings and Bridges*, el que de aquí en adelante se denomina AISC Code of Standard Practice.

8. Terminación de las Bases de Columna

Las bases de las columnas y las placas base deben ser terminadas de acuerdo con los siguientes requisitos:

- (a) Las placas de contacto de acero de 50 mm o de menor espesor son permitidas sin cepillado, siempre que se logre una superficie de aplastamiento suave y libre de muescas. Las planchas de contacto de acero mayores de 50 mm pero no superiores a 100 mm de espesor se permite que sean enderezadas mediante prensas o, si no se tienen prensas, mediante cepillado de las superficies de contacto (excepto como se destaca en los subpárrafos (b) y (c) de esta Sección) para obtener una superficie de contacto en aplastamiento suave y libre de muescas. Las planchas Placas de contacto de acero de sobre 100 mm de espesor deben ser cepilladas en las superficies de contacto, excepto como se destaca en los subpárrafos (b) y (c) de esta Sección.
- (b) La superficie inferior de las planchas de contacto y bases de columna en que se usa mortero para asegurar contacto completo en fundaciones no necesitan ser cepilladas.
- (c) Las superficies superiores de planchas de contacto y las bases de columna no necesitan ser cepilladas cuando se utilizan uniones con soldadura de penetración completa entre la columna y la placa de contacto.

9. Perforaciones para Barras de Anclaje

Los agujeros para las barras de anclaje, de acuerdo con las disposiciones de la Sección M2.2, pueden ser cortados térmicamente

10. Agujeros de Drenaje

Cuando es posible que se produzca acumulación de agua dentro de miembros HSS o cajón, sea durante la construcción o durante el servicio, el miembro debe ser sellado, debe perforarse un agujero de drenaje en la base, o en caso contrario protegerlo de la infiltración de agua mediante otros medios apropiados.

11. Requisitos para Miembros Galvanizados

Los miembros y partes galvanizadas deben ser diseñados y fabricados para facilitar el flujo y drenaje de los fluidos preservantes y el zinc y para prevenir la acumulación de presión en las partes cerradas.

Nota: Para encontrar información útil sobre el diseño y detallamiento de miembros galvanizados consultar *The Design of Products to be Hot-Dip Galvanized After Fabrication*, American Galvanizer's Association, y ASTM A123, F2329, A384 y A780. Ver Sección M2.2 para requisitos de cortes en los extremos de miembros a ser galvanizados.

M3. PINTURA DE TALLER

1. Requisitos Generales

La pintura de taller y la preparación de la superficie deben estar de acuerdo con las disposiciones del Capítulo 6 de *AISC Code of Standard Practice*.

A menos que se especifique en los documentos de contrato, no se requiere pintura de taller.

2. Superficies Inaccesibles

Con excepción de las superficies de contacto, las superficies que queden inaccesibles luego del ensamblaje de taller deben ser limpiadas y pintadas antes del ensamblaje, cuando se exige en las especificaciones de construcción.

3. Superficies de Contacto

Se permite pintura en las *conexiones de contacto*. Para las *conexiones de deslizamiento crítico*, los requisitos de la superficie de contacto deben estar de acuerdo con la Especificación RCSC, Sección 3.2.2.

4. Superficies Terminadas

Las superficies terminadas a máquina deben ser protegidas contra la corrosión por una cubierta que inhiba el óxido la que puede ser removida previo al montaje, a menos que sus características hagan innecesaria su remoción previa al montaje.

5. Superficies Adyacentes a Soldaduras en Terreno

A menos que esté especificado en los documentos de proyecto, superficies a menos de 50 mm de cualquier lugar de la soldadura en el terreno deben estar libres de materiales que impidan que las soldaduras cumplan con los requisitos de calidad de ésta especificación, o que produzcan gases nocivos durante el soldado.

M4. MONTAJE

1. Preparación de las Bases de Columna

Las bases de columna deben estar niveladas y a la altura correcta en contacto completo con el concreto o albañilería tal como se define en el Capítulo 7 de *AISC Code of Standard Practice for Steel Buildings and Bridges*.

2. Estabilidad y Conexiones

El esqueleto de las edificaciones de marcos de acero debe ser montado y aplomado dentro de los límites definidos en el Capítulo 7 de *AISC Code of Standard Practice for Steel Buildings and Bridges*. A medida que avanza el montaje, la estructura deberá ser asegurada para soportar las cargas permanentes, de montaje y otras que se anticipa que ocurran durante el periodo de montaje. Los arriostramientos temporales deben ser colocados, en concordancia con los requisitos del *Code of Standard Practice for Steel Buildings and Bridges*, donde sea necesario para soportar las cargas a las cuales pueda estar solicitada la estructura, incluyendo simultáneamente equipos y operación. Dichos arriostramientos deben dejarse colocados tanto tiempo como sea necesario para mantener las condiciones de seguridad.

3. Alineación

No se deben llevar a cabo labores de apernado o soldaduras permanentes hasta que las porciones de la estructura afectadas se encuentren debidamente alineadas según lo especificado por los documentos constructivos.

4. Ajuste de las Uniones de Compresión y Planchas de Base

Se permite la falta de contacto entre las superficies que no excedan una separación de 2 mm, sin importar el tipo de empalme utilizado (*unión soldada de penetración parcial o apernada*). Cuando la separación excede 2 mm, pero es menor a 6 mm, y se dispone de investigación de ingeniería que demuestra que no existe suficiente superficie de contacto, la separación debe llenarse con planchas de acero de relleno de caras paralelas. Estas planchas pueden ser de acero templado, sin importar el grado del material principal.

5. Soldadura en Terreno

Las superficies y en el entorno de las juntas a ser soldadas en terreno deben ser preparadas según sea necesario para asegurar la calidad de la soldadura. Esta preparación deberá incluir la preparación de la superficie necesaria para corregir los daños o la contaminación que ocurra debido a la fabricación.

6. Pintura de Terreno

La responsabilidad por la pintura de retoque, limpieza y pintura de terreno debe ser asignada de acuerdo con las prácticas locales aceptadas, y debe estar establecida explícitamente en los documentos del proyecto.

CAPÍTULO N

CONTROL DE CALIDAD Y ASEGURAMIENTO DE LA CALIDAD

Este capítulo entrega los requisitos mínimos para el *control de calidad*, el *aseguramiento de la calidad*, y ensayos no destructivos para sistemas estructurales de acero y en elementos de acero de miembros compuestos para edificios y otras estructuras.

Nota: Este capítulo no trata el control de calidad o el aseguramiento de la calidad para lo siguiente:

- (a) Viguetas de acero (de alma abierta) y vigas fabricadas
- (b) Estanques o estanques a presión
- (c) Cables, productos de acero formados en frío, o productos de acero calibrados
- (d) Barras de concreto reforzado, materiales del concreto ni el vaciamiento del concreto en miembros compuestos.
- (e) Preparación de superficies o recubrimientos.

El capítulo se organiza como sigue:

- N1. Disposiciones Generales
- N2. Programa de Control de Calidad del Fabricante y del Responsable del Montaje
- N3. Documentos del Fabricante y del Instalador
- N4. Personal de Inspección y Ensayos No destructivos
- N5. Requisitos Mínimo para Inspección en Edificios de Acero Estructural
- N6. Fabricantes e Instaladores Aprobados
- N7. Materiales en Disconformidad y Mano de Obra

N1. DISPOSICIONES GENERALES

El control de calidad (QC) tal como es especificado en este capítulo deberá ser proporcionado por el fabricante y el instalador. El aseguramiento de la calidad (QA) tal como se especifica en este capítulo deberá ser entregado por otros cuando sea requerido por la autoridad competente (AHJ), el código de construcción aplicable, el comprador, el propietario o el ingeniero responsable (EOR). Los ensayos no destructivos (NDT) deberán ser realizados por agencias o firmas responsables del aseguramiento de la calidad, excepto lo permitido en la Sección N6.

Nota: Los requisitos de QA/QC en el Capítulo N son considerados adecuados y efectivos para la mayoría de las estructuras de acero y son fuertemente aceptados sin modificaciones. Cuando el código de construcción aplicable y AHJ requieren el uso de un *plan de aseguramiento de la calidad*, este capítulo delinea los requisitos mínimos considerados efectivos para entregar resultados satisfactorios en la construcción de edificios de acero. Puede haber casos donde sean recomendables inspecciones adicionales. Adicionalmente, donde el programa de QC del mandante ha demostrado la capacidad de desempeñar ciertas tareas asignadas al QA, puede ser necesario considerar una modificación del plan

Nota: Los productores de materiales fabricados de acuerdo con las especificaciones estándar referidas en la Sección A3 en esta Especificación, y los fabricantes de planchas de acero colaborante, no están considerados como fabricantes o instaladores.

N2. PROGRAMA DE CONTROL DE CALIDAD DEL FABRICANTE Y DEL INSTALADOR

El fabricante y el instalador deberán establecer y mantener procedimientos de control de la calidad para asegurar que su trabajo es desarrollado de acuerdo con esta Especificación y los *documentos de construcción*.

1. Identificación de Materiales

Los procedimientos de identificación de los materiales deberán cumplir con los requisitos de la Sección 6.1 de *AISC Code of Standard Practice for Steel Buildings and Bridges*, de aquí en adelante denominado *Code of Standard Practice*, y deberán ser monitoreados por el inspector de control de calidad (QCI) del fabricante.

2. Procedimientos del Fabricante para el Control de Calidad

Los procedimientos de QC del fabricante deberán tratar la inspección como mínimo lo siguiente, según sea aplicable:

- (a) Soldado en taller, apernado de alta resistencia, y detalles de acuerdo con la Sección N5
- (b) Cortes en taller y superficies terminadas, de acuerdo con la Sección M2
- (c) Calentado en taller para enderezar, dar contraflecha, y curvatura, de acuerdo con la Sección M2.1
- (d) Las tolerancias para el fabricante en el taller, de acuerdo con la Sección 6.4 de *AISC Code of Standard Practice*

3. Procedimientos del Instalador para el Control de Calidad

Los procedimientos de control de calidad del instalador deberán considerar inspeccionar como mínimo lo siguiente, según sea aplicable:

- (a) Soldado en terreno, apernado de alta resistencia, y detalles de acuerdo con la Sección N5
- (b) Placas de acero colaborante de acuerdo con *SDI Standard for Quality Control and Quality Assurance for Installation of Steel Deck*.
- (c) Ubicación y conexión de pernos de anclaje de acuerdo con la Sección N5.4
- (d) Superficies cortadas en terreno, de acuerdo con la Sección M2.2
- (e) Calentado en terreno para enderezar, de acuerdo con la Sección M2.1
- (f) Tolerancias para montaje en terreno, de acuerdo con la Sección 7.13 de *AISC Code of Standard Practice*.

N3. DOCUMENTOS DEL FABRICANTE Y DEL INSTALADOR

1. Requerimientos para Construcción en Acero

El fabricante o el instalador deben someter los siguientes documentos para la revisión del ingeniero responsable (EOR) o el designado por EOR, de acuerdo con la Sección 4 de AISC *Code of Standard Practice*, previo a la fabricación o al montaje, según corresponda:

- (a) Planos de Taller, a menos que los planos de taller hayan sido proporcionados por otros
- (b) Planos de Montaje, a menos que los planos de montaje hayan sido proporcionados por otros

2. Documentos Disponibles para la Construcción en Acero

Los siguientes documentos deben estar disponibles en forma electrónica o impresa para revisión por EOR o a quien EOR designe antes de la fabricación o del montaje, según corresponda, a menos que sea requerido de otra manera en los documentos de los contratos establecidos:

- (a) Para elementos estructurales de acero principales, copias de los informes de ensayos de acuerdo con la Sección A3.1.
- (b) Para el moldeo y forjado de acero, copias de los informes de ensayos del material de acuerdo con la Sección A3.2.
- (c) Para conectores, copias de los certificados del fabricante de acuerdo con la Sección A3.3.
- (d) Para barras de anclaje y barras con hilo,, copias de los informes de ensayos de materiales de acuerdo con la Sección A3.4.
- (e) Para insumos del soldado, copias de los certificados del fabricante de acuerdo con la Sección A3.5.
- (f) Para pernos de anclaje, copias de los certificados del fabricante de acuerdo con la Sección A3.6.
- (g) Los catálogos del fabricante para metales de relleno en soldaduras y fundente a ser empleados. Los catálogos deben de describir el producto, limitaciones de uso, recomendaciones para parámetros típicos de soldado, y requisitos de almacenaje y de exposición, incluyendo calentado, si es que este aplica.
- (h) Especificaciones sobre procedimientos de soldado (WPS)
- (i) Registros de Calificación de Procedimientos (PQR) de acuerdo con la WPS que son no precalificados de acuerdo con *Structural Welding Code-Steel* (AWS D1.1/D1.1M), en adelante denominado AWS D1.1/D1.1M, o en *Structural Welding Code - Sheet Steel* (AWS D1.3/D1.3M), según sea aplicable.
- (j) Registros de calificación de desempeño en soldaduras del personal (WPQR) y registros de continuidad.
- (k) Manual de control de calidad escrito del fabricante o del instalador según sea aplicable, teniendo como mínimo:
 - (1) Procedimientos de control de materiales
 - (2) Procedimientos de inspección

- (3) Procedimientos de no conformidad
- (l) Calificación del Inspector QCI del fabricante o del instalador según sea aplicable.
- (m) Calificaciones de NDT del personal del fabricante, si los NDT son efectuados por el fabricante.

N4. PERSONAL DE INSPECCION Y ENSAYOS NO DESTRUCTIVOS

1. Calificación del Inspector de Control de Calidad

El personal de inspección de soldaduras del control de calidad (QC) deberá ser calificado de forma que satisfaga el programa QC del fabricante o del instalador, según sea aplicable, y de acuerdo con alguno de los siguientes puntos:

- (a) Inspectores de soldaduras asociados (AWI) o mayor según se define en, *Standard for the Qualification of Welding Inspectors* (AWS B5.1), o
- (b) Calificación bajo las disposiciones de AWS D1.1/D1.1M cláusula 6.1.4

El personal de inspección QC de apernado deberá ser calificado en la base de entrenamiento documentado y experiencia en la inspección del apernado estructural.

2. Calificación del Inspector de Aseguramiento de Calidad

El personal de inspección de soldaduras del aseguramiento de la calidad (QA) deberá ser calificado de forma que satisfaga las prácticas escritas de la agencia de aseguramiento de calidad, y de acuerdo con alguno de los siguientes puntos:

- (a) Inspectores de soldado (WI) o inspectores de soldado experimentados (SWI), según se define en *Standard for Qualification of Welding Inspectors* (AWS B5.1), excepto cuando están permitidos inspectores de soldado asociados (AWI) que deberán estar bajo la directa supervisión de WI, quien deben estar en el local y disponible cuando la inspección de la soldadura está siendo realizada, o
- (b) Calificación bajo las disposiciones de AWS D1.1/D1.1M cláusula 6.1.4.

El QA del personal de inspección del apernado deberá ser calificado en base a un entrenamiento y experiencia documentados en la inspección de pernos estructurales.

3. Calificación del Personal NDT

El personal de ensayos no destructivos (NDT), para ensayos distintos que los visuales, deberán ser calificados de acuerdo con las practicas escritas de sus empleadores, las que deben igualar o exceder el criterio de AWS D1.1/D1.1M *Structural Welding Code – Steel* cláusula 6.14.6, y:

- (a) *Personnel Qualification and Certification Nondestructive Testing* (ASNT SNT-TC-1A), o
- (b) *Standard for the qualification and Certification of Nondestructive Testing Personnel* (ANSI/ASNT CP - 189).

N5. REQUISITOS MÍNIMOS PARA LA INSPECCION EN EDIFICIOS DE ACERO ESTRUCTURAL

1. Control de Calidad

Las tareas de inspección de QC deben ser efectuadas por el inspector de control de calidad QCI del fabricante o del instalador según corresponda, de acuerdo con las Secciones N5.4, N5.6 y N5.7.

Las tareas enumeradas entre la Tablas N5.4-1 y N5.4-3 y la Tabla N5.6-1 a Tabla N5.6-3 para QC son aquellas inspecciones efectuadas por el QCI para asegurar que el trabajo es realizado de acuerdo con los documentos de construcción.

Para una inspección QC, los documentos de construcción aplicables son los planos de taller y los planos de montaje, así como las respectivas *especificaciones*, códigos y estándares referidos.

Nota: El QCI no necesita referirse a los planos de diseño y a las especificaciones de proyecto. En AISC *Code of Standard Practice*, Sección 4.2.1(a), requiere el traspaso de información de los Documentos de Contrato (planos de diseño y especificación de proyecto), a planos de taller y de montaje precisos y completos, permitiendo que la inspección QC sea basada únicamente en los planos de taller y de montaje.

2. Aseguramiento de la Calidad

El QAI debe revisar los reportes de los ensayos de los materiales y los certificados según se enumera en N3.2 con tal que sean conformes con los *documentos de construcción*.

Las tareas de inspección QA deben ser desarrolladas por el QAI, de acuerdo con las Secciones N5.4, N5.6 y N5.7.

Las tareas enumeradas entre la Tablas N5.4-1 y N5.4-3 y la Tabla N5.6-1 a Tabla N5.6-3 para QA son aquellas inspecciones efectuadas por el QAI para asegurar que el trabajo es realizado de acuerdo con los documentos constructivos.

Concurrentemente al cumplimiento de dichos reportes por el AHJ, EOR o el propietario, la agencia de QA debe entregar al fabricante y al instalador:

- (a) Informes de Inspección
- (b) Informes de ensayos no destructivos

3. Inspecciones Coordinadas

Cuando se encuentra que una tarea es efectuada tanto por el QC y QA, es permitido el coordinar las inspecciones entre el QCI y QAI, de forma tal que las funciones de inspecciones sean realizadas por solo un grupo. Donde QA depende de las inspecciones realizadas por QC, la aprobación del ingeniero a cargo y la autoridad que tenga jurisdicción es necesaria.

TABLA N5.4-1		
Tareas de Inspección Previas al Soldado		
Tareas de Inspección Anteriores al Soldado	QC	QA
Registros de calificación del soldador y registros de continuidad	P	O
Especificaciones de procedimientos de soldado (WPS) disponibles	P	P
Certificaciones disponibles de fundibles de soldaduras del fabricante	P	P
Identificación del Material (tipo/grado)	O	O
Sistema de identificación del soldador ^[a]	O	O
Soldaduras de ajuste de ranura (incluyendo la geometría de la junta) <ul style="list-style-type: none"> • Preparación de la junta • Dimensiones (alineamiento, raíz de abertura, raíz de la cara, bisel) • Limpieza (condición de la superficie de acero) • Punteado (calidad de las soldaduras de punto y su ubicación) • Tipo de respaldo y su ajuste (si se aplica) 	O	O
Soldaduras de ajuste de ranura en juntas de penetración completa de conexiones de secciones tubulares en T, en Y- y en K-, sin respaldo (incluyendo la geometría de la junta) <ul style="list-style-type: none"> • Preparación de la junta • Dimensiones (alineamiento, abertura en la raíz, terminación en la raíz, bisel) • Limpieza (condición de la superficie de acero) • Punteado (calidad de las soldaduras de punto y su ubicación) 	P	O
Configuración y terminación de las perforaciones de acceso	O	O
Soldaduras de ajuste de filete <ul style="list-style-type: none"> • Dimensiones (alineamiento, excentricidades en la raíz) • Limpieza (condición de la superficie de acero) • Punteado (calidad de las soldaduras de punto y su ubicación) 	O	O
Verificación del equipo de soldadura	O	-
<small>[a] El fabricante o instalador, de ser aplicable, debe mantener un sistema con el cual un soldador que ha soldado una junta o miembro pueda ser identificado. Si se usan sellos, deben ser del tipo con bajas tensiones</small>		

TABLA N5.4-2		
Tareas de Inspección durante el Soldado		
Tareas de Inspección durante el Soldado	QC	QA
Control y manipulación de los materiales de la soldadura <ul style="list-style-type: none"> • Embalaje • Control de la exposición 	O	O
No se ha de soldar sobre soldaduras de punto con grietas	O	O
Condiciones ambientales <ul style="list-style-type: none"> • Velocidad del viento dentro de los límites • Precipitaciones y temperatura 	O	O
Cumplimiento de las Especificaciones de procedimientos de soldado (WPS) <ul style="list-style-type: none"> • Ajuste del equipo de soldado • Velocidad de desplazamiento • Seleccionado de los materiales de soldado • Tipo de gas de revestimiento/tasa de flujo • Aplicación de precalentado • Mantenimiento de la temperatura de traspaso (mín/máx.) • Correcto posicionado (F, V, H, OH) 	O	O
Técnicas de soldado <ul style="list-style-type: none"> • Limpieza de traspaso y limpieza final • Cada pasada dentro de las limitaciones de perfil • Cada pasada cumpla los requisitos de calidad 	O	O
Ubicación e instalación de conectores de corte	P	P

TABLA N5.4-3 Tareas de Inspección Después del Soldado		
Tareas de Inspección Después del Soldado	QC	QA
Limpieza de las soldaduras	O	O
Tamaño, longitud, y localización de las soldaduras	P	P
Las soldaduras deben cumplir los criterios de aceptación visual <ul style="list-style-type: none"> • Prohibición de grietas • Fusión Soldadura/Metal-base • Sección transversal de cráteres • Perfiles de la soldadura • Tamaño de la soldadura • Socavación • Porosidad 	P	P
Formado del arco	P	P
Área k[a]	P	P
Perforaciones de acceso a soldaduras en perfiles laminados pesados y perfiles armados pesados [b]	P	P
Retiro del respaldo y apoyos de soldado (si es requerido)	P	P
Actividades de reparación	P	P
Documentos de aceptación o de rechazo de la junta o del miembro soldado	P	P
Soldaduras no prohibidas incorporadas sin la aprobación de EOR	O	O
<small>[a] Cuando se sueldan planchas dobles, planchas de continuidad, o atiesadores han sido desarrollados en el área k, inspeccionar visualmente el alma del área k para detectar grietas 75 mm dentro de la soldadura. [b] Después de que perfiles laminados pesados (ver Sección A3.1c) y perfiles armados pesados (ver Sección A3.1d) son soldados, inspeccionar visualmente las perforaciones de acceso a las soldaduras en busca de grietas.</small>		

4. Inspección de Soldaduras

La observación de las operaciones de soldado y la inspección visual de soldaduras en proceso y completas debe ser el método primario para confirmar que los materiales, procedimientos, y trabajos realizados sean conformes con los documentos constructivos.

Nota: La técnica, ejecución, apariencia y calidad de las construcciones soldadas es tratada en la Sección M2.4.

Como mínimo, las inspecciones a las soldaduras deben ser realizadas de acuerdo con las Tablas N5.4-1, N5.4-2 y N5.4-3. En estas tablas, las tareas a realizar son las que siguen:

- (a) Observación (O) – El inspector debe observar estas partidas de forma aleatoria. Las operaciones no deben ser retrasadas en espera de estas inspecciones.
- (b) Desarrollo (P) – Desarrollar estas tareas para cada junta soldadas o miembro.

5. Ensayos No-destructivos de Juntas Soldadas

5a. Procedimientos

Ensayos ultrasónicos (UT), ensayos de partícula magnética (MT), ensayos con líquidos penetrantes (PT) y ensayos radiográficos (RT), deben ser realizados, cuando sean requeridos por QA de acuerdo con AWS D1.1/D1.1M.

Nota: La técnica, ejecución, apariencia y calidad de las construcciones soldadas es tratada en la Sección M2.4.

5b. NDT para Soldaduras de Ranura CJP

Para estructuras con una Categoría de Riesgo III o IV, UT deben ser realizados por QA en todas las soldaduras de ranura de penetración completa (CJP) sometidas a cargas de tracción aplicadas transversalmente en juntas de tope, en T y de esquina, en materiales con espesores iguales o mayores a 8 mm. Para estructuras con una Categoría de Riesgo II, UT debe ser realizado por QA en un 10% de las soldaduras de ranura CJP en juntas de tope, en T y de esquina sometidas a cargas de tracción aplicadas transversalmente en materiales de espesor igual o mayor a 8 mm.

Nota: Para estructuras con una Categoría de Riesgo I, NDT de soldaduras de ranura CJP no es necesario. Para todas las estructuras en cualquier Categoría de Riesgo, NDT de soldaduras de ranura CJP es materiales de espesores menores a 8 mm no es requerido.

5c. Juntas Soldadas Sometidas a Fatiga

Cuando sea requerido por el Apéndice 3, Tabla A-3.1, las juntas soldadas requieren que las imperfecciones sean establecidas mediante inspección radiográfica o ultrasónica las que deberán ser ensayadas por QA según se prescribe. Se prohíbe la reducción de la tasa de UT.

5d. Tasa de Rechazos en Ensayos Ultrasónicos

La tasa de rechazos en ensayos ultrasónicos debe ser determinada como el número de soldaduras que contengan defectos dividido por el número de soldaduras completadas. Las soldaduras que contengan discontinuidades aceptables no deberán ser consideradas como contenedoras de defectos al momento de determinar la tasa de rechazo. Para evaluar la tasa de rechazo para soldaduras continuas sobre 1,00 m de longitud donde la garganta efectiva es de 25 mm o menos, por cada 300 mm de longitud adicional o fracción se considerará como una soldadura. Para evaluar la tasa de rechazo de soldaduras continuas sobre 1,00 m de longitud donde la garganta efectiva es mayor a 25 mm, por cada 150 mm de longitud o fracción, se le considerará como una soldadura.

5e. Reducción en la Tasa de Ensayos Ultrasónicos

Para proyectos que contengan 40 soldaduras o menos, no habrá reducciones en la tasa de ensayos ultrasónicos. Se permite la reducción de la tasa de UT si es aprobada por EOR y por AHJ. En aquellos casos que la tasa inicial para UT es de 100%, la tasa de NDT para un soldador individual u operador de soldado se permite que sea reducida a un 25%, con tal que la tasa de rechazo, que corresponde al número de soldaduras que contengan defectos inaceptables dividido por el número de soldaduras completas, se demuestre que es de 5% o menor de las soldaduras ensayadas por el soldador o el operario de soldado. Una muestra de al menos 40 soldaduras completas por trabajo debe ser realizada para obtener dicha reducción de las evaluaciones en cada proyecto.

5f. Aumento en la Tasa de Ensayos Ultrasónicos

Para estructuras con una Categorías de Riesgo II (donde la tasa inicial de UT es de un 10%) la tasa de NDT para un soldador individual u operador de soldado deberá ser aumentada a un 100% debiendo la tasa de rechazo (el número de soldaduras que contienen defectos inaceptables dividido por el número de soldaduras completadas) exceder un 5% de las soldaduras ensayadas por el soldador o el operario de soldado. Una muestra de al menos 20 soldaduras completas por trabajo deberá ser realizada antes de implementar dicho incremento. Cuando la tasa de rechazo del soldador o del operador de soldado, después de un muestreo de al menos 40 soldaduras completas, ha caído a un 5 % o menos, la tasa de UT podrá ser reducida a un 10%.

5g. Documentación

Todos los NDT realizados deberán ser documentados. Para la fabricación en el taller, el informe de NDT deberá identificar las soldaduras ensayadas por una marca de pieza y su ubicación en la pieza. Para soldaduras en terreno, el reporte de NDT deberá identificar la soldadura ensayada por su ubicación en la estructura, marca de la pieza y la localización de la pieza.

Cuando una soldadura es rechazada de acuerdo con un NDT, el registro del NDT deberá indicar la ubicación del defecto y la cauda del rechazo.

6. Inspección de Pernos de Alta Resistencia

La observación de las operaciones de apernado deben ser el método primero usado para confirmar que los materiales, procedimientos y trabajos incorporados en la construcción estén en conformidad con los documentos constructivos y con las disposiciones de RCSC *Specification for Structural Joints Usign High-Strength Bolts*.

- (a) Para uniones de apriete ajustado, la verificación antes de la instalación según se especifica en la Tabla N5.6-1 y el monitoreo de los procedimientos de instalación según se especifica en la Tabla N56-2 no son aplicables. QCI y QAI no necesitan estar presentes durante la instalación de los conectores en juntas de pernos apretados.
- (b) Para juntas pretensionadas y de deslizamiento crítico, cuando el instalador emplea el método de giro de la tuerca con técnicas de marcado, el método del indicador de tracción directa, o el método de giro de tracción controlado, el monitoreo de las disposiciones deberá ser realizado según se especifica en la Tabla N5.6-2. QCI y QAI no necesitan estar presentes durante la instalación de los conectores cuando estos métodos sean empleados por el instalador.
- (c) Para juntas pretensionadas y de deslizamiento crítico, cuando el instalador emplea el método de la llave calibrada o el método de giro de la tuerca sin marcado, el monitoreo de las disposiciones deberá ser de acuerdo con lo especificado en la Tabla N5.6-2. El QCI y el QAI deberán ser realizados en las inspecciones asignadas según corresponda durante la instalación de los conectores cuando estos métodos sean usados por el instalador.

Como mínimo, la inspección de las tareas de los pernos deberá estar en concordancia con las Tablas N5.6-1, N5.6-2 y N5.6-3. En estas Tablas, las tareas de inspección son las que siguen:

- (a) Observación (O) – Observar estas partidas de forma aleatoria. Las operaciones no deben ser retrasadas en espera de estas inspecciones.
- (b) Desarrollo (P) – Desarrollar estas tareas para cada junta apernada.

7. Inspección de Miembros Principales de Acero Galvanizado Estructurales

Superficies expuestas por cortes de miembros principales de acero galvanizado estructural y esquinas expuestas de secciones tubulares rectangulares deben ser inspeccionadas visualmente en busca de grietas después de efectuado el galvanizado. Las grietas han de ser reparadas o el miembro será rechazado.

Nota: Es una práctica normal para los aceros que requieran de galvanizado por inmersión en caliente el ser despachados al galvanizador, para luego ser enviados a obra. Como resultado, es común su inspección en terreno.

TABLA N5.6-1		
Tareas de Inspección Previas al Apernado		
Tareas de Inspección anteriores Previas al Apernado	QC	QA
Certificados del productor disponibles para los materiales de los conectores	O	P
Conectores marcados de acuerdo con los requisitos ASTM	O	O
Conectores seleccionados apropiadamente para el detalle de la junta (grado, tipo, longitud del perno si el hilado ha de ser excluido del plano de corte)	O	O
Procedimientos de apernado adecuados seleccionados para el detalle de la junta	O	O
Elementos conectores, incluyendo una condición de la superficie de apriete adecuada y la preparación de las perforaciones, si se especifica que cumplan los requisitos aplicables	O	O
Ensayo de verificación anterior a la instalación mediante la instalación personal observada y documentada para ensamblaje de conectores y los métodos usados	P	O
Disponer de un almacenaje adecuado para los pernos, tuercas, golillas y otros componentes de los conectores	O	O

TABLA N5.6-2		
Tareas de Inspección Durante el Apernado		
Tareas de Inspección Durante el Apernado	QC	QA
Ensamble de conectores para todos los agujeros y sus golillas son posicionados según lo requerido.	O	O
Junta llevada a la condición de apriete fuerte antes de la operación de pretensionado	O	O
Los componentes de los conectores no son girados por la llave condicionada a no rotar	O	O
Los conectores son pretensionados de acuerdo con la Especificación RCSC, avanzando sistemáticamente desde el punto más rígido hacia los bordes libres	O	O

TABLA N5.6-3		
Tareas de Inspección Después del Apernado		
Tareas de Inspección Después del Apernado	QC	QA
Documentos de aceptación o de rechazo de las conexiones apernadas	P	P

8. Otras Tareas de Inspección

El QCI del fabricante debe inspeccionar el acero fabricado para verificar la conformidad con los detalles mostrados en los planos de taller,

Nota: Esto incluye entre otras tareas la correcta aplicación de los detalles de juntas de cada conexión.

El QCI del instalador deberá inspeccionar el marco de acero montado para verificar la conformidad con los detalles mostrados en los planos de montaje.

Nota: Esto incluye entre otros ítems, las riostras, atiesadores, la ubicación de los miembros y una correcta ejecución en terreno de los detalles de las juntas de cada conexión.

El QAI deberá estar en el recinto para realizar la inspección durante la ubicación de las barras de anclaje y otros soportes embebidos de acero estructural para cumplir con los documentos de construcción. Como mínimo, debe verificarse el diámetro, grado, tipo y longitud de la barra de anclaje o elemento embebido, y la extensión o profundidad de embebido en el concreto, antes del vaciado del concreto.

El QAI debe inspeccionar el acero fabricado o el marco de acero instalado, según sea apropiado, para verificar la conformidad con los detalles mostrados en los documentos para la construcción.

Nota: Esto incluye entre otros, las riostras, atiesadores, ubicación de los miembros y una aplicación correcta de los detalles de juntas de cada conexión.

La aceptación o rechazo de los detalles de juntas y la correcta aplicación de los detalles de junta deberán ser documentados.

N6. FABRICANTES E INSTALADORES APROBADOS

Se permite que las inspecciones de aseguramiento de la calidad puedan ser evitadas cuando el trabajo es realizado en un taller de fabricación o por un instalador aprobado por la autoridad competente (AHJ) para realizar el trabajo sin QA.

El NDT de soldaduras completadas en un taller de fabricación aprobado puede ser realizado por el fabricante cuando se cuenta con la aprobación de AHJ. Cuando el fabricante realiza los NDT, la agencia de QA debe revisar los informes de NDT del fabricante.

Al completarse la fabricación, el fabricante aprobado debe presentar un certificado de conformidad a AHJ que señale que los materiales entregados y el trabajo realizado por el fabricante están de acuerdo con los documentos para la construcción. Al completarse la

instalación, el instalador aprobado deberá presentar un certificado de cumplimiento a AHJ señalando que los materiales entregados y el trabajo realizado por el instalador estén de acuerdo con los documentos para la construcción.

N7. MATERIALES Y TRABAJOS NO CONFORMES

La identificación y el rechazo de materiales o trabajos que no están en concordancia con los documentos para la construcción es permitido en cualquier instante durante el avance de la obra. Sin embargo, esta disposición no libera al propietario o al inspector de la obligación de realizar inspecciones breves, en secuencia. El material y trabajo no conforme deben ser inmediatamente alertados al fabricante o al instalador, según corresponda.

Materiales o trabajos no conformes deben ser llevados a conformidad, o hacerlos apropiados para el propósito propuesto que determina el ingeniero a cargo (EOR).

Simultáneamente con el cumplimiento de dichos informes para el AHJ, EOR o el propietario, la agencia de QA debe presentar al fabricante y al instalador:

- (a) Informes de no conformidad
- (b) Informes de reparación, reubicación, o de aceptación de las partidas o conformes.

ANEXO 1

DISEÑO MEDIANTE ANÁLISIS AVANZADO

Este Anexo permite el uso de métodos de análisis estructural más avanzado para poder modelar directamente las imperfecciones en los miembros y en el sistema y/o permitir la redistribución de fuerzas y momentos en miembros y conexiones como resultado de fluencias localizadas.

El anexo se organiza como sigue:

- 1.1. Requerimientos Generales
- 1.2. Diseño por Análisis Elástico
- 1.3. Diseño por Análisis Inelástico

1.1. REQUISITOS GENERALES

Los métodos de análisis permitidos en este Anexo deben garantizar que se satisface el equilibrio y compatibilidad para la estructura deformada, lo que incluye las deformaciones por flexión, corte, fuerza axial y por torsión, así como de todas las otras componentes y deformaciones en conexiones que contribuyan al desplazamiento de la estructura.

El diseño mediante los métodos de este anexo debe ser realizado de acuerdo con la Sección B3.1, para el diseño por factores de carga y de resistencia (LRFD).

1.2. DISEÑO MEDIANTE ANÁLISIS ELÁSTICO

1. Requisitos de Estabilidad General

El diseño por análisis elástico de segundo orden que incluye la modelación directa de las imperfecciones del sistema y de los miembros es permitido para todas las estructuras a las cuales aplican las limitaciones definidas en ésta sección. Todos los requisitos de la Sección C1 deben aplicarse, junto a los requisitos adicionales y las excepciones descritas abajo. Todos los efectos carga-dependiente deben ser calculados para el nivel de carga correspondiente a las combinaciones de carga LRFD.

La influencia de la torsión debe ser considerada, incluyendo el impacto de las deformaciones de los miembros y los efectos de segundo orden.

Las disposiciones de este método aplican solo para los miembros doblemente simétricos, incluyendo secciones I, secciones tubulares y secciones cajón, a menos que se disponga de la evidencia suficiente de que este método sea aplicable para otros tipos de miembros.

2. Cálculo de las Resistencias Requeridas

Para diseñar usando el análisis elástico de segundo orden el que incluye la modelación directa de las imperfecciones tanto para el sistema como para los miembros, las resistencias requeridas de los componentes de la estructura deben ser determinadas mediante un análisis conforme a la Sección C2, junto a los requisitos adicionales y las excepciones que se describen a continuación.

2a. Requisitos Generales de Análisis

El análisis de la estructura debe además satisfacer los siguientes requisitos:

- (a) Las deformaciones de torsión de los miembros deben ser consideradas en el análisis.
- (b) El análisis debe considerar las no-linealidades geométricas, incluyendo los efectos $P-D$, $P-\delta$ y por giro según aplique para la estructura. El uso de los procedimientos aproximados del Anexo 8 no están permitidos.

Nota: Un análisis riguroso de segundo orden de la estructura es un importante requisito para este método de diseño. Muchas rutinas comunes de análisis de las oficinas de diseño están basadas en un enfoque más tradicional para el análisis de segundo orden el cual incluye solo los efectos $P-D$ y $P-\delta$ sin una consideración de los efectos de segundo orden adicionales relacionados al giro de los miembros, el cual puede ser significativo para algunos miembros con longitudes no arriostadas cercanas o mayores a L_r . El tipo de análisis de segundo orden aquí definido también incluye los efectos beneficiosos de una resistencia adicional para el miembro en torsión y de rigidez debido a la restricción al alabeo, el cual puede, conservadoramente, no considerarse. Referirse al Comentario para información adicional y guías al respecto.

- (c) En todos los casos, el análisis debe modelar directamente los efectos de las imperfecciones iniciales debido ya sea a los puntos de intersección de los miembros desplazados respecto de su ubicación nominal (imperfecciones en el sistema), como de curvatura inicial, o de desajustes de los miembros a lo largo de su longitud (imperfecciones en los miembros). La magnitud de los desplazamientos iniciales debe de ser la máxima magnitud considerada en el diseño, el patrón de los desplazamientos iniciales deberá ser tal que este proporcione el mayor efecto desestabilizante para la combinación de carga considerada. El uso de cargas virtuales para representar estos dos tipos de imperfecciones no está permitido.

Nota: Desplazamientos iniciales similares en configuración a los de desplazamientos iniciales debido a la carga y los modos de pandeo anticipados deberán ser considerados en la modelación de las imperfecciones. La magnitud de los puntos iniciales para la intersección de los miembros desplazados respecto a sus ubicaciones nominales (imperfecciones en el sistema) deberán estar basadas las tolerancias de construcción permitidas, según se especifica en *AISC Code of Standard Practice for Steel Buildings and Bridges* o en otros requisitos que puedan controlar, así como en las imperfecciones reales, en caso de ser conocidas. Cuando estas imperfecciones se deben a tolerancias en el montaje, se considera comúnmente un valor de 1/500, basado en la tolerancia al desaplome especificada en *Code of Standard Practice*. Para desaplomes en miembros (imperfecciones en los miembros), un valor de 1/1000 es empleado regularmente. Para orientación adicional, referirse al Comentario.

2b. Ajustes en Rigidez

El análisis de la estructura para determinar la resistencia requerida de los componentes deberá usar la rigidez reducida según se define en la Sección C2.3. Dicha reducción en la rigidez, incluidos los factores 0,8 y τ_b , deberá ser aplicada a todas las rigideces que son consideradas como parte que contribuye a la estabilidad de la estructura. El uso de cargas virtuales, denominadas nocionales para representar τ_b no está permitido.

Nota: La reducción de la rigidez deberá ser aplicada a todas las propiedades de los miembros incluyendo las propiedades torsionales (GJ y EC_w), afectando el giro de la sección transversal del miembro. Un método práctico para incluir esta reducción en la rigidez es el reducir los valores de E y de G por $0,8\tau_b$, manteniendo las propiedades geométricas de las secciones transversales en su valor nominal.

Aplicando la reducción por rigidez en algunos miembros y en otros no puede, en ciertos casos, resultar en una distorsión artificial de la estructura bajo carga y por lo tanto resultar en una redistribución de fuerzas no deseada. Esto puede ser evitado mediante la aplicación de esta reducción en todos los miembros, incluyendo aquellos que no contribuyan a la estabilidad de la estructura.

3. Cálculo de las Resistencias Disponibles

Para diseñar mediante un análisis de segundo orden que incluya la modelación directa de las imperfecciones en el sistema y en los miembros, las resistencias disponibles de miembros y conexiones deberán ser calculadas de acuerdo con las disposiciones del Capítulo D hasta el Capítulo K, según corresponda, excepto para lo definido abajo, sin otra consideración adicional para la estabilidad global de la estructura.

La resistencia nominal en compresión de los miembros, P_n , deberá ser tomada como la resistencia de la sección transversal en compresión, $F_y A_g$, o como $F_y A_e$ para los miembros con perfiles esbeltos, donde A_e es definida en la Sección E7.

1.3. DISEÑO MEDIANTE ANÁLISIS INELÁSTICO

Nota: Las disposiciones de diseño de esta sección son independientes de los requerimientos de la Sección 1.2.

1. Requisitos Generales

La resistencia del sistema estructural y de sus miembros y conexiones debe ser igual o exceder la resistencia requerida, determinada mediante el análisis inelástico. Las disposiciones de la Sección 1.3 no se aplican al diseño sísmico.

El análisis inelástico debe tomar en cuenta: (a) deformaciones de flexión, corte, axial y torsional en los miembros, y todas las demás componentes y deformaciones en las conexiones que contribuyan al desplazamiento de la estructura; (b) *efectos de segundo orden* (incluyendo efectos P- Δ , P- δ y torsionales); (c) imperfecciones geométricas; (d) reducciones en la rigidez debido a la inelasticidad, incluyendo la fluencia parcial de la sección transversal, la que puede verse acentuada por la presencia de tensiones residuales, y (e) incertezas en la resistencia y rigidez del sistema, sus miembros y conexiones.

Los *estados límites de resistencia* detectados mediante un análisis inelástico que incorpore todos los requerimientos precedentes no están sujetos a las disposiciones correspondientes de la Especificación cuando un nivel elevado o comparable de confiabilidad es proporcionado por dicho análisis. Los estados límites de resistencia no detectados por el análisis inelástico deben ser evaluados empleando las disposiciones correspondientes de los Capítulos D hasta el Capítulo K.

Las conexiones no deben satisfacer los requisitos de la Sección B3.4.

Los miembros y conexiones sujetos a deformaciones inelásticas deben de presentar una ductilidad adecuada que sea consistente con el comportamiento esperado del sistema estructural. La redistribución de fuerzas debido a la ruptura de un miembro o una conexión no es permitida.

Cualquier método que emplee un análisis inelástico para dimensionar los miembros y conexiones que satisfaga estos requerimientos generales es permitido. Un método de diseño basado en un análisis inelástico que reúna los requisitos de resistencia enunciados arriba, los requisitos de ductilidad de la Sección 1.3.2 y los requisitos de análisis de la Sección 1.3.3 satisfacen estos requisitos generales.

2. Requisitos de Ductilidad

Los miembros y conexiones con elementos sujetos a fluencia deben ser dimensionados de tal forma que toda demanda de deformación inelástica sea menor o igual a su capacidad de deformación inelástica. En vez de asegurar explícitamente que las demandas de deformación inelástica son menores o iguales que su capacidad de deformación inelástica, los siguientes requisitos deben ser satisfechos por los miembros de acero sujetos a rotulas plásticas:

2a. Material

La *tensión de fluencia mínima especificada*, F_y , de los miembros que forman rotulas plásticas, no debe exceder 4570 kgf/cm² (450MPa).

2b. Sección Transversal

La sección transversal de los miembros en donde se ubiquen las rotulas plásticas deben ser de doble simetría con razones ancho-espesor en sus elementos comprimidos inferiores o iguales a λ_{pd} , donde λ_{pd} es igual a λ_p definido en la Tabla B4.1b excepto como se modifica a continuación:

Las alas y almas de miembros sujetos a rotulación plástica bajo la acción compuesta de flexión y compresión axial deben ser secciones compactas con razones ancho-espesor menores o iguales al límite λ_p definido en la Tabla B4.1 o como se modifica a continuación:

- (a) Para las razones ancho-espesor (h/t_w) del alma de secciones doble T, HSS rectangulares y secciones de cajón sujetas a flexión y compresión combinadas:

(1) Para $P_u/\phi_c P_y \leq 0,125$

$$\lambda_{pd} = 3.76 \sqrt{\frac{E}{F_y}} \left(1 - \frac{2.75 P_u}{\phi_c P_y} \right) \quad (A-1-1)$$

(2) Para $P_u/\phi_c P_y > 0,125$

$$\lambda_{pd} = 1.12 \sqrt{\frac{E}{F_y}} \left(2.33 - \frac{P_u}{\phi_c P_y} \right) \geq 1.49 \sqrt{\frac{E}{F_y}} \quad (A-1-2)$$

donde

P_u = resistencia axial en compresión requerida, para las combinaciones de carga LRFD, kgf (N)

$P_y = F_y A_g$ = resistencia de fluencia axial, kgf (N)

h = como se define en la Sección B4.1, cm (mm)

t_w = espesor del alma, cm. (mm)

ϕ_c = factor de resistencia para compresión = 0,90

- (b) Para las razones ancho-espesor (b/t) de las alas de secciones cajón rectangular y cajón, *planchas de refuerzo* en las alas, y *planchas de diafragma* entre líneas de conectores o soldaduras

$$\lambda_{pd} = 0.94 \sqrt{E / F_y} \quad (\text{A-1-3})$$

donde

b = como se define en la Sección B4.1, cm (mm)

t = como se define en la Sección B4.1, cm (mm)

- (c) Para las razones diámetro-espesor (D/t) de tubos circulares en flexión

$$\lambda_{pd} = 0.045 E / F_y \quad (\text{A-1-4})$$

donde

D = diámetro exterior del miembro HSS redondo, cm. (mm)

2c. Longitud No Arriostrada

En segmentos de miembros prismáticos que contienen rotulas plásticas, la *longitud no arriostrada* lateral, L_b , no debe exceder L_{pd} , determinado como sigue. Para miembros sujetos a solo a flexión, o a flexión y tracción axial, L_b debe ser tomada como la longitud entre puntos arriostrados contra el desplazamiento lateral del ala comprimida, o entre los puntos arriostrados para prevenir el giro de la sección transversal. Para miembros sujetos a flexión y compresión axial, L_b debe tomarse como la longitud entre los puntos arriostrados contra los desplazamientos laterales en la dirección del eje débil y el giro de la sección transversal.

- (a) Para miembros doble T con simetría doble flectados respecto de su eje fuerte:

$$L_{pd} = \left(0.12 - 0.076 \frac{M_1'}{M_2} \right) \frac{E}{F_y} r_y \quad (\text{A-1-5})$$

Donde:

r_y = radio de giro en torno al eje menor, cm (mm)

- (1) Cuando la magnitud del momento flector en cualquier ubicación dentro de la longitud no arriostrada excede M_2

$$M_1' / M_2 = + 1 \quad (\text{A-1-6a})$$

Para otros casos

- (2) Cuando $M_{mid} \leq (M_1 + M_2) / 2$

$$M_1' = M_1 \quad (\text{A-1-6b})$$

$$(3) \quad \text{Cuando } M_{mid} \geq (M_1 + M_2)/2$$

$$M'_1 = 2M_{mid} - M_2 < M_2 \quad (A-1-6c)$$

donde

M_1 = menor momento en el extremo de la longitud no arriostrada, kgf-m (N-mm)

M_2 = mayor momento en el extremo de la longitud no arriostrada, kgf-m (N-mm).

(debe de ser tomado como positivo en todos los casos).

M_{mid} = momento en la mitad de la longitud no arriostrada, kgf-m (N-mm).

M'_1 = momento efectivo en el extremo opuesto de M_2 , kgf-m (N-mm).

Los momentos M_1 y M_{mid} son individualmente tomados como positivos cuando causan compresión en la misma ala que el momento, M_2 , en caso contraria son tomados como negativos.

(b) Para barras rectangulares sólidas y vigas cajón simétricas, flexionados en su eje fuerte:

$$L_{pd} = \left(0.17 - 0.10 \frac{M'_1}{M_2} \right) \frac{E}{F_y} r_y \geq 0.10 \frac{E}{F_y} r_y \quad (A-1-7)$$

Para todos los tipos de miembros sujetos a compresión axial y que contengan rotulas plásticas, las longitudes no arriostradas sobre los ejes fuerte y débil de la sección transversal no debe exceder $4.71r_x \sqrt{E/F_y}$ and $4.71r_y \sqrt{E/F_y}$, respectivamente.

No hay límite para L_b en segmentos de miembros que contengan rótulas plásticas en los siguientes casos:

- Miembros con sección transversal circular o cuadrada sujetos solo a flexión o a la combinación de flexión y tracción
- Miembros solicitados solo a flexión sobre su eje débil o a la combinación de tracción y flexión sobre su eje débil.
- Miembros solicitados solo a tracción

2d. Fuerza Axial

Para asegurar una adecuada ductilidad en miembros en compresión con rótulas plásticas, la resistencia de diseño en compresión no debe exceder de $0.75 F_y A_g$.

3. Requisitos de Análisis

El análisis estructural debe satisfacer los requisitos generales de la Sección 1.3.1. Estos requisitos son permitidos para ser cumplidos mediante un análisis inelástico de segundo orden que reúna los requisitos de esta Sección.

Excepción: Para vigas continuas no solicitadas a compresión axial, un análisis de primer orden o análisis plástico es permitido y no es necesario cumplir los requisitos de las Secciones 1.3.3b y 1.3.3c.

Nota: Ver el Comentario para una guía en cómo realizar un análisis plástico tradicional en concordancia con estas disposiciones.

3a. Propiedades de los Materiales y Criterio de Fluencia

La tensión de fluencia mínima especificada, F_y , y la rigidez de todos los miembros y conexiones de acero deberán ser reducidos por un factor de 0,90 para el análisis, con la excepción notada abajo en la Sección 1.3.3c.

La influencia de la fuerza axial, momento de flexión en el eje fuerte, y momento de flexión en el eje débil deben ser incluidos en la determinación de la respuesta inelástica.

La resistencia plástica de la sección transversal debe ser representada en el análisis ya sea por un criterio de fluencia elástico-perfectamente-plástico expresado en términos de fuerza axial, momentos de flexión en el eje mayor, y momentos de flexión en el eje débil, o mediante un modelo explícito de la respuesta tensión-deformación del material como elástica-perfectamente plástico.

3b. Imperfecciones Geométricas

En todos los casos el análisis debe incluir directamente los efectos de las imperfecciones geométricas iniciales tanto en los puntos de intersección de miembros desplazados de sus ubicaciones nominales (imperfecciones en el sistema), y la falta de alineamiento o curvado de los miembros en su longitud (imperfecciones en los miembros). La magnitud de los desplazamientos iniciales deberá ser la máxima magnitud considerada en el diseño; el patrón de desplazamientos iniciales deberá ser tal que proporcione el mayor efecto desestabilizante.

3c. Tensiones Residuales y Efectos por Fluencia Parcial

El análisis deberá incluir la influencia de las tensiones residuales y la fluencia parcial. Esto puede ser realizado mediante la modelación explícita de estos efectos en el análisis o mediante la reducción de la rigidez de todos los componentes estructurales según se especifica en la Sección C2.3.

Si se emplean las disposiciones de la Sección C2.3, entonces

- El factor de reducción de la rigidez 0,90 especificado en la Sección 1.3.3a debe ser reemplazado por la reducción del módulo elástico E por 0,8 tal como se especifica en la Sección C2.3, y
- El criterio de fluencia elástico-perfectamente-plástico, expresado en términos de la fuerza axial, momento de flexión en el eje mayor y en el eje menor, debe satisfacer los límites de resistencia de la sección transversal definido por las ecuaciones H1-1a y H1-1b empleando $P_c = 0,9 P_y$, $M_{cx} = 0,9 M_p$ y $M_{cy} = 0,9 M_{py}$.

ANEXO 2

DISEÑO PARA EMPOZAMIENTO

Este Anexo entrega métodos para determinar si un sistema de techo posee suficiente resistencia y rigidez como para resistir empozamiento. Estos métodos son válidos para techos planos con vanos rectangulares donde las vigas están uniformemente espaciadas y las vigas son consideradas con una carga uniforme.

El anexo se organiza como sigue:

- 2.1. Diseño Simplificado para Empozamiento
- 2.2. Diseño Mejorado para Empozamiento

Se debe considerar que los miembros pertenecientes a sistemas de techumbre posean una adecuada resistencia y rigidez para el empozamiento y satisfagan los requisitos de las Secciones 2.1 o 2.2

2.1. DISEÑO SIMPLIFICADO PARA EMPOZAMIENTO

El sistema de techo debe ser considerado estable para empozamiento y no es necesaria mayor investigación si se cumplen las siguientes dos condiciones:

$$C_p + 0.9C_s \leq 0.25 \quad (\text{A-2-1})$$

$$I_d \geq 25(S^4)10^{-6} \quad (\text{A-2-2})$$

$$I_d \geq 3\,940S^4 \quad (\text{A-2-2M})$$

donde:

$$C_p = \frac{32L_s L_p^4}{10^7 I_p} \quad (\text{A-2-3})$$

$$C_p = \frac{504L_s L_p^4}{I_p} \quad (\text{A-2-3M})$$

$$C_s = \frac{32S L_s^4}{10^7 I_s} \quad (\text{A-2-4})$$

$$C_s = \frac{504S L_s^4}{I_s} \quad (\text{A-2-4M})$$

Nota: Las ecuaciones anteriores, por su condición dimensional se han mantenido en las unidades originales inglesas y SI.

I_d = Momento de inercia de la cubierta de acero apoyada en miembros secundarios, in.⁴ por ft (mm⁴ por m)

I_p = Momento de inercia de los miembros primarios, in.⁴ (mm⁴)

I_s = Momento de inercia de los miembros secundarios, in.⁴ (mm⁴)

L_p = espaciamento entre *columns* en dirección de la viga (largo de los miembros primarios), ft (mm)

L_s = espaciamento entre *columns* perpendicular a la dirección de la viga (largo de los miembros secundarios), ft (mm)

S = Espaciamento de miembros secundarios, ft (mm)

Para enrejados y viguetas de acero, el cálculo de los momentos de inercia I_p e I_s debe incluir los efectos por deformación del alma del miembro cuando se empleen la ecuación anterior.

Nota: Cuando el momento de inercia es calculado usando solo las áreas de los enrejados o del cordón de viguetas, la reducción en el momento de inercia debido a la deformación del alma puede ser tomada típicamente como un 15%.

Una cubierta de acero debe ser considerada un miembro secundario cuando es soportado directamente por los miembros primarios.

2.2. DISEÑO MEJORADO PARA EMPOZAMIENTO

Se permite usar las disposiciones dadas más abajo cuando se necesite una evaluación más exacta de la *rigidez* del marco que la dada por las Ecuaciones A-2-1 y A-2-2.

Definiendo los índices de tensiones

$$U_p = \left(\frac{0.8F_y - f_o}{f_o} \right)_p \quad \text{para los miembros primarios} \quad (\text{A-2-5})$$

$$U_s = \left(\frac{0.8F_y - f_o}{f_o} \right)_s \quad \text{para los miembros secundarios} \quad (\text{A-2-6})$$

donde:

F_y = tensión mínima de fluencia especificada, kgf/cm² (MPa)

f_o = tensión ocasionada por el agua empozada debido a lluvia o nieve (solo aquella que contribuye al empozamiento) y otras cargas que actúan en forma conjunta en la Sección B2, kgf/m² (Mpa)

Para marcos de techo, formados de miembros primarios y secundarios, la rigidez combinada debe ser evaluada como sigue. Ingresar a la Figura A-2-1 al nivel del índice de tensiones calculado U_p determinado para la viga primaria; moverse horizontalmente hasta el valor calculado C_s^p de las vigas secundarias y luego hacia abajo hasta la escala de abscisas. La rigidez combinada del marco primario y secundario será suficiente para prevenir el empozamiento si la constante de flexibilidad leída de esta última escala es mayor al valor C_p calculado para el miembro primario dado; de lo contrario, es necesario proveer un miembro primario o secundario o una combinación de ambos más rígidos.

Un procedimiento similar se debe seguir usando la Figura A-2-2.

Para los marcos de los techos consistentes en una serie de vigas apoyadas sobre muros igualmente espaciadas, la rigidez debe ser evaluada de la siguiente forma. Las vigas se consideran como miembros secundarios apoyados en un miembro primario infinitamente rígido. Para este caso, ingresar a la Figura A-2-2 con el índice de tensiones U_s calculado.

El valor límite de C_s se determina de la intersección de una línea horizontal representando el valor de U_s y la curva para $C_p = 0$.

Evaluar la estabilidad respecto del empozamiento de un techo consistente en cubierta de metal de una razón profundidad-longitud relativamente esbelta, entre vigas apoyadas directamente en columnas, la rigidez debe ser evaluada de la siguiente forma. Emplear la Figura A-2-1 o A-2-2 utilizando como C_s la constante de flexibilidad para 1 m de la cubierta de techo ($S = 1.0$).

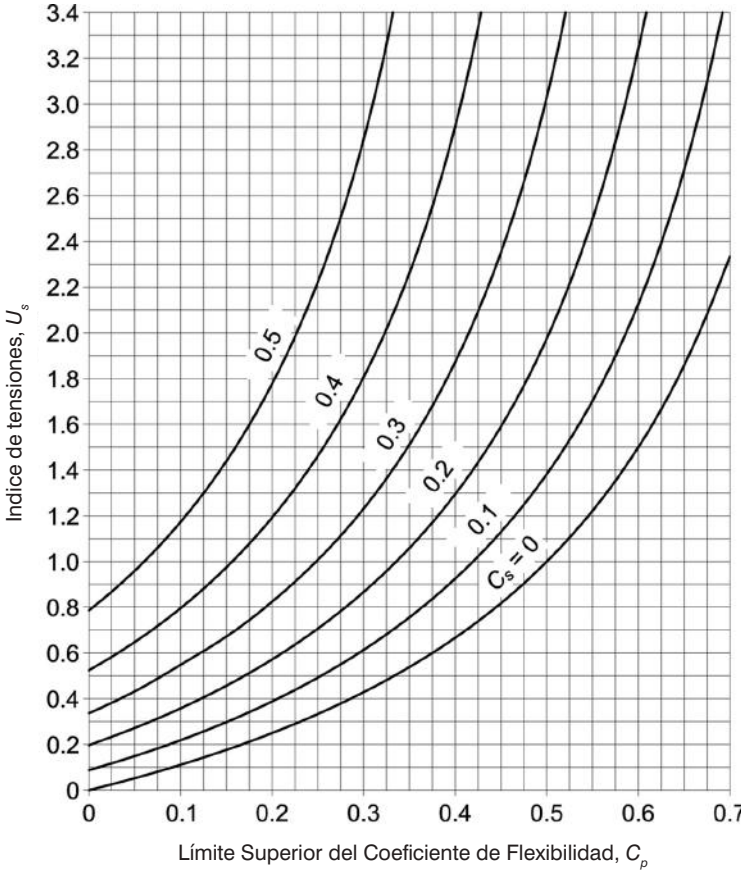


Fig. A-2.1. Coeficiente de flexibilidad límite para los sistemas primarios.

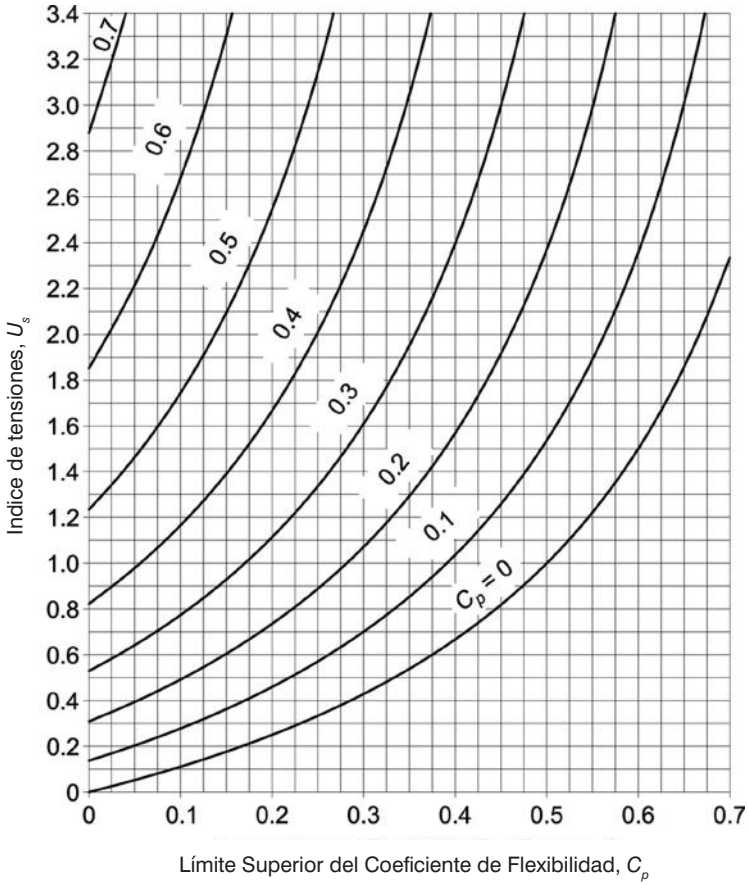


Fig. A-2.2. Coeficiente de flexibilidad límite para los sistemas secundarios.

ANEXO 3

DISEÑO POR FATIGA

Este Anexo se aplica a miembros y conexiones solicitados por cargas de alto ciclaje dentro del rango de tensiones elásticas, de frecuencia y magnitud suficientes como para iniciar el agrietamiento y una falla progresiva.

Nota: Ver AISC *Seismic Provisions for Structural Steel Buildings* para estructuras sujetas a cargas sísmicas.

El anexo se organiza como sigue:

- 3.1. Disposiciones Generales
- 3.2. Cálculo de las Tensiones Máximas y los Rangos de Tensiones
- 3.3. Material Ordinario y Juntas Soldadas
- 3.4. Pernos y Partes Atornilladas
- 3.5. Requisitos Especiales de Fabricación y Montaje
- 3.6. Requisitos para los exámenes No Destructivos por Fatiga

3.1. DISPOSICIONES GENERALES

La resistencia a la fatiga en miembros consistentes de secciones o planchas debe ser determinada cuando el número de ciclos de aplicación de carga viva es mayor a 20000. No se requiere evaluar la fatiga de miembros consistentes de tubos en estructuras del tipo edificios sometidas a las cargas de viento mandadas por código. Cuando el rango de tensiones de la carga viva es menor que el umbral admisible de tensiones de fatiga, F_{TH} , no se requiere de evaluaciones adicionales relativas a la resistencia a la fatiga. Ver Tabla A-3-1

El *ingeniero estructural responsable* del proyecto debe entregar un detalle completo que incluya el tamaño de las soldaduras o bien especificar la vida cíclica programada y el rango máximo de momentos, cortes y reacciones para las *conexiones*.

Las disposiciones de este Anexo se aplican a las tensiones calculadas en base al espectro de cargas cíclicas aplicadas. La tensión máxima permitida para la carga cíclica máxima es $0,66 F_y$. En caso de tensiones originadas por cargas reversibles, el rango de tensión debe ser calculado como la suma numérica de las máximas tensiones repetidas de tracción y compresión o la suma numérica de las máximas tensiones cortantes de dirección opuesta en el punto de inicio probable del agrietamiento.

La resistencia a carga cíclica determinada por las disposiciones de este Anexo se aplica solo a las estructuras con protección adecuada a la corrosión o sometidas a atmósferas levemente corrosivas, como las condiciones atmosféricas normales.

La resistencia a carga cíclica determinada por las disposiciones de este Anexo se aplica sólo a las estructuras expuestas a temperaturas que no superen los 150 °C (300 °F).

3.2. CÁLCULO DE LAS TENSIONES MÁXIMAS Y LOS RANGOS DE TENSIONES

Las tensiones deben calcularse basadas en un análisis elástico. Las tensiones no deben ser amplificadas por factores de concentración de tensiones debidos a discontinuidades geométricas.

Para pernos y barras con hilo sometidas a tracción axial, las tensiones calculadas deben incluir los efectos de la *acción de palanca*, si los hay. En el caso de tensión axial combinada con flexión, las tensiones máximas, de cada tipo, deben ser aquellas determinados para las combinaciones simultáneas de la *carga* aplicada.

Para los miembros de sección transversal simétrica, los *conectores* y las soldaduras deben estar dispuestos simétricamente en torno al eje del miembro, o las tensiones totales, incluidas aquellas debido a la excentricidad, deben ser incluidas en el cálculo del *rango* de tensiones.

Para los ángulos cargados axialmente, en los cuales el centro de gravedad de la soldadura de la conexión está entre la línea del centro de gravedad de la sección transversal del ángulo y el centro del ala conectada, los efectos de excentricidad pueden ser ignorados. Cuando el centro de gravedad de las soldaduras de conexión está fuera de esta zona, las tensiones totales, incluidas aquellas debido a la *excentricidad en la unión*, deben ser incluidas en el cálculo de rango de *tensiones*.

3.3. MATERIAL ORDINARIO Y JUNTAS SOLDADAS

En el material ordinario y en las juntas soldadas, el rango de *tensiones para cargas cíclicas aplicadas* no debe exceder el *rango de tensiones admisible* calculado de la siguiente forma.

- (a) Para categorías de tensión A, B, B', C, D, E y E' el rango de tensión de diseño, F_{SR} , debe ser determinado por la Ecuación A-3-1 o A-3.1M.

$$F_{SR} = 70400 \left(\frac{C_f}{n_{SR}} \right)^{0.333} \geq F_{TH} \quad (\text{A-3-1})$$

$$F_{SR} = 6900 \left(\frac{C_f}{n_{SR}} \right)^{0.333} \geq F_{TH} \quad (\text{S.I.}) \quad (\text{A-3-1M})$$

donde

C_f = constante de la Tabla A-3.1 según la categoría de fatiga

F_{SR} = rango de tensión de admisible, kgf/cm² (MPa)

F_{TH} = fatiga umbral del rango de tensiones, máximo rango de tensión para la vida de diseño indefinida de Tabla A-3.1, kgf/cm (MPa)

n_{SR} = número de fluctuaciones del rango de tensión en la vida de diseño

- (b) Para categoría de tensión F, el rango de tensiones admisible, F_{SR} , debe ser determinado por la Ecuación A-3-2 o A-3-2M, tal como sigue.

$$F_{SR} = 7040 \left(\frac{1.5}{n_{SR}} \right)^{0.167} \geq 8 \text{ ksi} \quad (\text{A-3-2})$$

$$F_{SR} = 690 \left(\frac{1.5}{n_{SR}} \right)^{0.167} \geq 55 \text{ MPa} \quad (\text{A-3-2M})$$

(c) Para planchas cargadas en tracción, conectados en sus extremos por secciones cruciformes, T, o detalles de esquina con soldadura de ranura de penetración parcial (PJP), con o sin refuerzos o contorno de soldaduras de filete, o si solo es con soldaduras de filete, el rango de tensión admisible en la sección transversal del elemento plancha en tracción debe ser determinado como sigue:

- (1) Basado en inicio de la grieta desde el pie de la soldadura de planchas cargadas en tracción (ej. Cuando $R_{PJP} = 1,0$), el rango de tensión admisible, F_{SR} ; debe ser determinado por la Ecuación A-3-1 o A-3-1M, para categoría de tensión C.
- (2) Basado en inicio de la grieta desde la raíz de la soldadura, el rango de tensión de diseño, F_{SR} , de planchas cargadas en tracción usando soldadura de ranura PJP transversal con o sin refuerzo, o soldaduras de filete en el contorno, el rango de tensión de diseño de la sección transversal al pie de la soldadura debe ser determinado por la Ecuación A-3-4 o A-3-4M, categoría de tensión C' como sigue:

$$F_{SR} = 70400 R_{PJP} \left(\frac{4.4}{n_{SR}} \right)^{0.333} \quad (A-3-3)$$

$$F_{SR} = 6900 R_{PJP} \left(\frac{4.4}{n_{SR}} \right)^{0.333} \quad (S.I.) \quad (A-3-3M)$$

Donde

R_{PJP} es el factor de reducción por soldadura PJP transversal reforzada o no reforzada determinado de la siguiente forma:

$$0,84 \quad R_{PJP} = \frac{0,76 - 0,69 \left(\frac{2a}{t_p} \right) + 0,84 \left(\frac{w}{t_p} \right)}{t_p^{0.167}} \leq 1.0 \quad (A-3-4)$$

$$R_{PJP} = \frac{1.12 - 1.01 \left(\frac{2a}{t_p} \right) + 1.24 \left(\frac{w}{t_p} \right)}{t_p^{0.167}} \leq 1.0 \quad (S.I.) \quad (A-3-4M)$$

$2a$ = el largo de la cara raíz no soldada en la dirección del espesor de la plancha cargada en tracción, cm. (mm)

t_p = espesor de la plancha cargada en tracción, cm. (mm)

w = el tamaño del filete de refuerzo o contorno, si lo hay, en la dirección del espesor de la plancha cargada en tracción, cm. (mm)

Si $R_{PJP} = 1,0$, el rango de tensiones deberá ser limitado por el pie de la soldadura, y la categoría C controla.

- (3) Basado en inicio del agrietamiento desde las raíces de un par soldaduras de filete transversales en lados opuestos de planchas cargadas en tracción, el rango de tensión de diseño, F_{SR} , en la sección transversal al pie de las soldaduras estará determinado por la Ecuación A-3-5 o A-3-5M, categoría de tensión C'' como sigue:

$$F_{SR} = 70400 R_{FIL} \left(\frac{4.4}{n_{SR}} \right)^{0.333} \quad (A-3-5)$$

$$F_{SR} = 6900 R_{FIL} \left(\frac{4.4}{n_{SR}} \right)^{0.333} \quad (S.I.) \quad (A-3-5M)$$

donde

R_{FIL} es el factor de reducción para uniones que usen sólo un par de soldaduras de filete.

$$R_{FIL} = \frac{0,07 + 0,84 \left(w / t_p \right)}{t_p^{0,167}} \leq 1.0 \quad (A-3-6)$$

$$R_{FIL} = \frac{0.103 + 1.24 \left(w / t_p \right)}{t_p^{0.167}} \leq 1.0 \quad (S.I.) \quad (A-3-6M)$$

Si $R_{FIL} = 1.0$, el rango de tensiones estará limitado por el pie de soldadura y la categoría de tensión C controla.

Nota: Las categorías de tensiones C' y C'' son casos donde el agrietamiento de fatiga se inicia en la raíz de la soldadura. Estos casos no tienen un umbral de fatiga y no pueden ser designados para una vida de uso infinita. Una vida de uso infinita puede ser aproximada por el uso de una muy alta vida cíclica como lo es 2×10^8 . Alternativamente, si el tamaño de la soldadura es incrementado de forma tal que R_{FIL} o R_{FJP} es igual a 1,0, entonces el metal base controla, resultando en una categoría de tensiones C, donde si existe un umbral de tensiones y la grieta se inicia en el pie de la soldadura.

3.4. PERNOS Y PARTES ROSCADAS

En pernos y en partes roscadas, el rango de *tensiones de diseño* para *cargas cíclicas aplicadas* no debe exceder el rango de tensiones calculado de la siguiente forma.

- (a) Para *conexiones* fijadas mecánicamente cargadas en corte, el rango de tensión máximo en el material conectado sujeto a cargas cíclicas no debe exceder el rango de tensión de diseño calculado usando la Ecuación A-3-1 o A-3-1M donde C_j y F_{TH} son obtenidos de la Sección 2 de la Tabla A-3-1.
- (b) Para pernos de alta resistencia, pernos comunes, pernos de anclaje hilados y colgadores con hilados cortados, esmerilados o laminados, el rango de tensión de tracción máximo en el área neta de tracción debido a la carga axial y momento aplicados más la carga debido a la *acción de palanca* no debe exceder el rango de tensión de diseño calculado usando la Ecuación A-3-1 o A-3-1M, donde C_j y F_{TH} son tomados del Caso 8.5 (en la categoría de tensión G). El área neta en tracción, A_t , está dada por la Ecuación A-3-7 y A-3-7M.

$$A_t = \frac{\pi}{4} \left(d_b - \frac{0.9743}{n} \right)^2 \quad (A-3-7)$$

$$A_t = \frac{\pi}{4}(d_b - 0.9382p)^2 \quad (\text{A-3-7M})$$

donde

d_b = diámetro nominal (diámetro del cuerpo o vástago), plg. (mm)

n = hilos por plg. (hilos por mm)

p = paso, plg. por hilo (mm por hilo)

Para uniones en las cuales el material dentro del agarre no está limitado al acero o juntas que no han sido tensionadas según los requisitos de la Tabla J3.1 o J3.1M, toda carga axial y momento aplicado a la junta además de los efectos por acción de palanca deben ser asumidos como tomados exclusivamente por los pernos o barras.

Para uniones en las cuales el material dentro del agarre es sólo acero y los cuales son traccionados según los requisitos de la Tabla J3.1 o J3.1M, se permitirá un análisis de la rigidez relativa entre las partes conectadas y los pernos para determinar el rango de tensiones de tracción en los pernos pre tensionados debido a la cíclica total aplicada y momento más los efectos de cualquier acción de palanca. Alternativamente, el rango de tensión en los pernos puede ser supuesto igual a la tensión en el área neta de tracción debida a un 20 % del valor absoluto de la carga axial cíclica y el momento debido a la acción de la carga muerta, carga viva y otras cargas.

3.5. REQUISITOS ESPECIALES DE FABRICACIÓN Y MONTAJE

Las barras longitudinales de respaldo, de ser usadas, deben ser continuas. En el caso de uniones largas, cuando es necesario empalmar, la barra, esta debe ser unida con uniones de tope de penetración completa, con el refuerzo esmerilado para permitir un calce ajustado. Si soldaduras de filete son empleadas para añadir respaldos laterales longitudinales, sin que sean retirados, dichas soldaduras deben ser continuas.

En uniones transversales de esquina y T de penetración completa, una soldadura de filete, de tamaño no menor a 6mm debe ser agregada en las esquinas re-entrantes.

La rugosidad superficial de bordes cortados a térmicamente, solicitados a rangos de tensión cíclicos que incluyen tracciones, no debe exceder 1000 μin . (25 μm), donde Surface Texture, Surface Roughness, Waviness, and Lay (ASME B46.1), es la referencia estándar.

Nota: AWS C4.1 Muestra 3 puede ser empleada para evaluar la conformidad con este requisito.

Las esquinas re-entrantes en cortes, rebajes y agujeros de accesos para soldadura deben tener un radio no menor al prescrito en la Tabla A-3.1, mediante pre taladrado o pre perforado y escariado de un agujero, o por corte a llama para formar el radio del corte.

Las uniones de tope transversales en regiones de tensión de tracción alta, debe usarse lengüetas para contribuir a escalonar la terminación de la soldadura fuera de la unión terminada. No se deben usar elementos de contención en los extremos. La lengüetas deben ser removidas y la soldadura terminada alineada con el borde del miembro.

Las soldaduras de filete sujetas a cargas cíclicas normales a sus alas salientes en ángulos o en los bordes exteriores de planchas en los extremos deberán tener un retorno alrededor de la esquina para una distancia no menor que dos veces el tamaño de la soldadura; la distancia al retorno no deberá exceder cuatro veces el tamaño de la soldadura.

3.6. REQUISITOS PARA LA EXAMINACIÓN NO DESTRUCTIVA POR FATIGA

En el caso de soldaduras de tope de penetración completa, el rango de tensión máximo admisible calculado por las ecuaciones A-3-1 o A-3-1M aplicara solo para soldaduras que hayan sido ensayadas mediante ultrasonido o por radiografías, y que cumplan los criterios de aceptación de *Structural Welding Code – Steel* (AWS D1.1/D1.1M), en su cláusula 6.12.2 o en cláusula 6.13.2.

TABLA A-3.1
Parámetros de Diseño por Fatiga

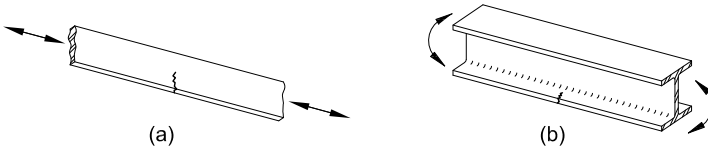
Descripción	Categoría de Tensión	Constante C_1	Umbral FTH, kgf/cm ² (MPa)	Punto Probable de Inicio de Fractura
SECCIÓN 1- MATERIAL PURO ALEJADO DE CUALQUIER SOLDADURA				
1.1 Metal Base, excepto acero de alta resistencia no cubierto, con superficie laminada o limpia. Bordes cortados térmicamente con dureza superficial de 1000 μ in. (25 μ m) o menor, pero sin esquinas entrantes.	A	25	1686 (165)	Alejado de toda soldadura o conexión estructural.
1.2 Metal base de acero de alta resistencia no recubierto con superficie laminada o limpia. Bordes cortados térmicamente con dureza superficial de 1000 μ in. (25 μ m) o menor, pero sin esquinas entrantes.	B	12	1125 (110)	Alejado de toda soldadura o conexión estructural.
1.3. Miembros con esquinas entrantes en rebajes, cortes, obstrucciones o discontinuidades geométricas hechas, excepto perforaciones de acceso para soldaduras. $R \geq 2,5$ cm (25 mm), con radio R , formado por pre taladrado o pre perforado y escariado de un agujero, o por corte a llama y esmerilado para obtener una superficie metálica brillante. $R \geq 1,0$ cm (10 mm) y el radio R , no necesita ser esmerilado para obtener una superficie metálica brillante.	C E'	4,4 0,39	700 (69) 180 (18)	En cualquier borde externo o en el perímetro de la perforación
1.4. Secciones transversales laminadas con agujeros de acceso para soldadura hechos de acuerdo con los requerimientos de la Sección J1.6 Perforación de acceso $R \geq 2,5$ cm (25 mm), con radio R , formado por pre taladrado o pre perforado y escariado de un agujero, o por corte a llama y esmerilado para obtener una superficie metálica brillante. Perforación de acceso $R \geq 1,0$ cm (10 mm) y el radio R , no necesita ser esmerilado para obtener una superficie metálica brillante.	C E'	4,4 0,39	700 (69) 180 (18)	En la esquina entrante de la perforación de acceso para soldadura
1.5. Miembros con agujeros taladrados o escariados Perforaciones conteniendo pernos pretensados Perforaciones abiertas sin pernos	C D	4,4 2,2	700 (69) 490 (48)	En área neta originándose en el lado de la perforación

TABLA A-3.1 (continuación)
Parámetros de Diseño por Fatiga

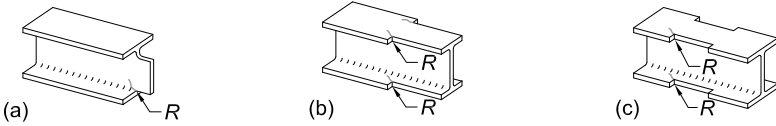
Ejemplos Típicos Ilustrativos

SECCIÓN 1- MATERIAL PURO ALEJADO DE CUALQUIER SOLDADURA

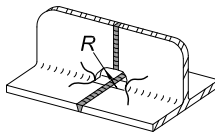
1.1 y 1.2



1.3



1.4



1.5

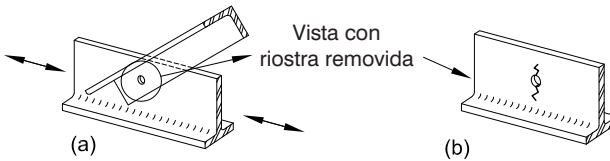


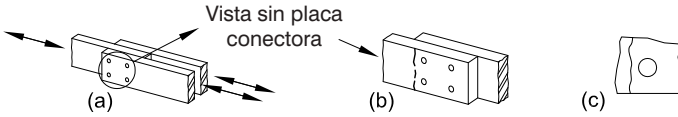
TABLA A-3.1 (continuación) Parámetros de Diseño por Fatiga				
Descripción	Categoría de Tensión	Constante C_f	Umbral FTH, kgf/cm ² (MPa)	Punto Probable de Inicio de Fractura
SECCIÓN 2. MATERIAL CONECTADO EN UNIONES SOLICITADAS MECÁNICAMENTE				
2.1. Área bruta del metal base en juntas de traslape conectadas con pernos de alta resistencia en uniones que satisfacen todos los requerimientos para conexiones de deslizamiento crítico.	B	12	1125 (110)	A través de la sección neta cerca de la perforación
2.2. Metal base en el área neta de uniones apernadas alta resistencia diseñadas en base a resistencia al aplastamiento, pero fabricadas e instaladas conforme a los requerimientos para conexiones de desplazamiento crítico.	B	12	1125 (110)	En área neta originándose en el lado de la perforación
2.3. Metal base en la sección neta de juntas remachadas	C	4,4	700 (69)	En área neta originándose en el lado de la perforación
2.4 Metal base en el área neta de cabezas de barras o placas de pasador	E	1,1	315 (31)	En área neta originándose en el lado de la perforación

TABLA A-3.1 (continuación)
Parámetros de Diseño por Fatiga

Ejemplos Típicos Ilustrativos

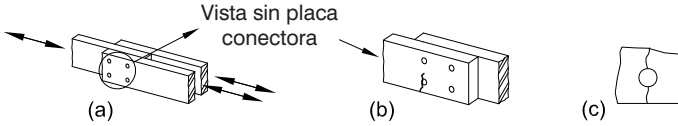
SECCIÓN 2 - MATERIAL PURO ALEJADO DE CUALQUIER SOLDADURA

2.1



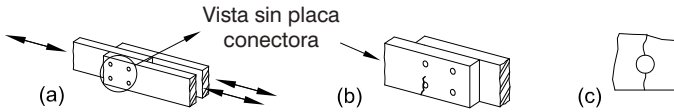
Nota: las figuras son para conexiones apernadas de deslizamiento crítico.

2.2



Nota: las figuras son para conexiones apernadas diseñadas para aplastamiento, reuniendo los requisitos para conexiones de deslizamiento crítico.

2.3



Nota: las figuras son para pernos de apriete ajustado, remaches u otros conectores mecánicos.

2.4

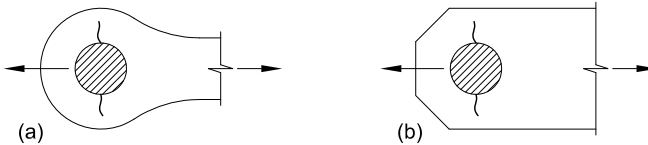


TABLA A-3.1 (continuación)
Parámetros de Diseño por Fatiga

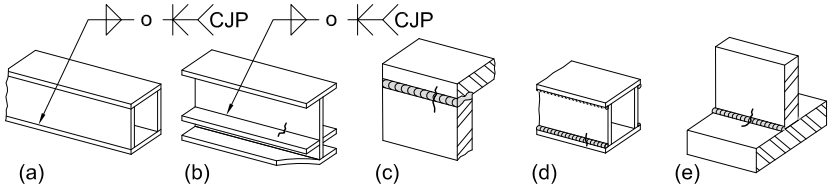
Descripción	Categoría de Tensión	Constante C_r	Umbral F_{Th} , kgf/cm ² (MPa)	Punto Probable de Inicio de Fractura
SECCIÓN 3 - MATERIAL PURO ALEJADO DE CUALQUIER SOLDADURA				
3.1 Metal base y metal de soldadura en miembros sin piezas unidas de placas o perfiles conectados por soldaduras longitudinales de penetración completa, rebajadas y soldadas nuevamente desde el segundo lado, o por soldaduras de filete continuas	B	12	1125 (110)	Desde la superficie o discontinuidades internas en la soldadura
3.2 Metal base y metal de soldadura en miembros sin piezas unidas de placas o perfiles conectados por soldaduras longitudinales de penetración completa sin remoción de las barras de soporte, o por soldadura de filete de penetración parcial	B'	6,1	845 (82)	Desde la superficie o discontinuidades internas en la soldadura
3.3 Metal base en los extremos de soldaduras longitudinales que terminan en perforaciones de acceso en miembros armados conectados, así como en el pie de soldaduras de filete que envuelven los extremos de las perforaciones de acceso a las soldaduras. Perforación de acceso con radio $R \geq 2,5$ cm (25 mm), formado por pre taladrado o pre perforado y escariado de un agujero, o por corte a llama y esmerilado para obtener una superficie metálica brillante Perforación de acceso con radio $R \geq 1,0$ cm (10mm), no necesita ser esmerilado para obtener una superficie metálica brillante	D	2,2	490 (48)	Desde la terminación de la soldadura hacia dentro del alma o ala
	E'	0,39	180 (18)	
3.4. Metal base en extremos de segmentos longitudinales intermitentes de soldadura de filete	E	1,1	315 (31)	En el material conectado en las ubicaciones al inicio y fin de cualquier depósito de soldadura
3.5 Metal base en extremos de placas de cubierta, con soldadura de longitud parcial, más estrechas que el ala, esta última con extremos cuadrados o recortados, con o sin soldaduras cruzando los extremos $t_f \leq 2,0$ cm (20 mm) $t_f > 2,0$ cm (20 mm) donde t_f = espesor del ala del miembro, cm (mm)	E	1,1	315 (31)	En el ala al pie de la soldadura de extremo o en el ala al término de soldadura longitudinal
	E'	0,39	180 (18)	

TABLA A-3.1 (continuación)
Parámetros de Diseño por Fatiga

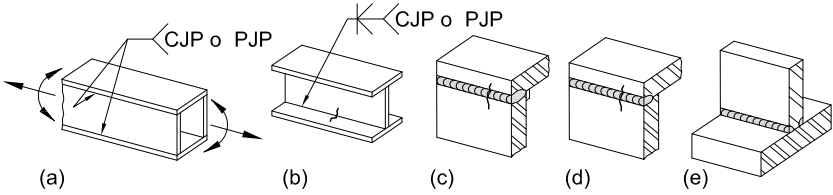
Ejemplos Típicos Ilustrativos

SECCIÓN 3 - UNIONES SOLDADAS QUE UNEN COMPONENTES DE PERFILES FABRICADOS (cont.)

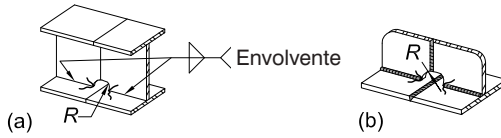
3.1



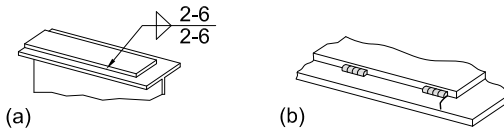
3.2



3.3



3.4



3.5

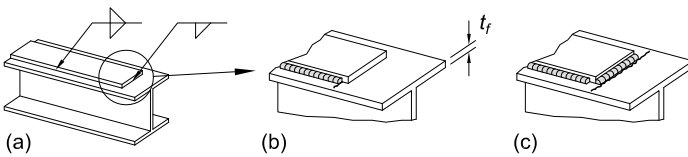


TABLA A-3.1
Parámetros de Diseño por Fatiga

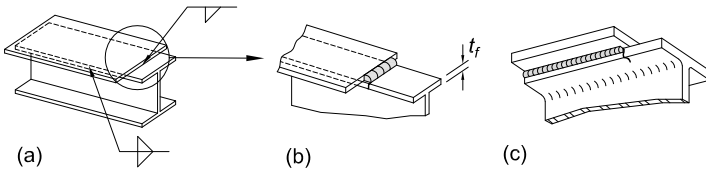
Descripción	Categoría de Tensión	Constante C_1	Umbral F_{TH} , kgf/cm ² (MPa)	Punto Probable de Inicio de Fractura
SECCIÓN 3- UNIONES SOLDADAS QUE UNEN COMPONENTES DE PERFILES FABRICADOS				
3.6 Metal base en extremos de placas de cubierta parcial soldada de longitud parcial o en acoplados más anchos que el ala con soldaduras cruzando los extremos.				En alas al pie del extremo de la soldadura o en alas en el extremo de soldaduras longitudinales o en el borde del ala
$t_f \leq 2,0$ cm (20 mm)	E	1,1	315 (31)	
$t_f > 2,0$ cm (20 mm)	E'	0,39	180 (18)	
3.7 Metal base en extremos de placas de cubierta con soldadura de longitud parcial, más anchas que el ala sin soldaduras cruzando los extremos.				En el borde del ala en el extremo de la soldadura de placa de cubierta
$t_f \leq 2,0$ cm (20 mm)	E'	0,39	180 (18)	
$t_f > 2,0$ cm (20 mm)	Ninguna	--	--	
SECCIÓN 4. CONEXIONES DE EXTREMO CON SOLDADURA LONGITUDINAL DE FILETE				
4.1 Metal base en empalme de miembros cargados axialmente con conexiones de extremo soldadas longitudinalmente; con soldaduras en cada lado del eje del miembro para balancear las tensiones en la soldadura.				Iniciándose desde el extremo de cualquier terminación de soldadura extendiéndose hacia el metal base
$t_f \leq 1,3$ cm (13 mm)	E	1,1	315 (31)	
$t_f > 1,3$ cm (13 mm)	E'	0,39	180 (18)	
donde t_f = espesor de los miembros conectados, según figura Caso 4.1, cm (mm)				

TABLA A-3.1 (continuación)
Parámetros de Diseño por Fatiga

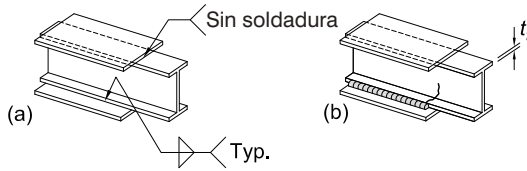
Ejemplos Típicos Ilustrativos

SECCIÓN 3 - UNIONES SOLDADAS QUE UNEN COMPONENTES DE PERFILES FABRICADOS (cont.)

3.6



3.7



SECCIÓN 4 - CONEXIONES DE EXTREMO CON SOLDADURA LONGITUDINAL DE FILETE

4.1

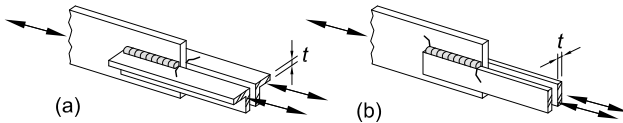


TABLA A-3.1 (continuación)
Parámetros de Diseño por Fatiga

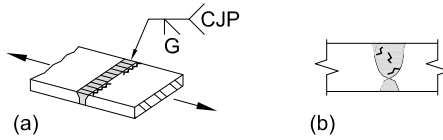
Descripción	Categoría de Tensión	Constante C_1	Umbral F_{TH} , kgf/cm ² (MPa)	Punto Probable de Inicio de Fractura
SECCIÓN 5 - UNIONES SOLDADAS TRANSVERSALES A LA DIRECCIÓN DE TENSIONES				
5.1 Metal de soldadura y metal base en o adyacente a empalmes con soldadura de penetración completa en placas, perfiles laminados o secciones transversales armadas sin cambios en su sección transversal con soldaduras esmeriladas esencialmente paralelas a la dirección de las tensiones, e inspeccionadas de acuerdo con la Sección 3.6	B	12	1125 (110)	Desde discontinuidades internas en metal de relleno o a lo largo del límite de fusión.
5.2 Metal de soldadura y metal base en o adyacente a empalmes con soldadura de penetración completa con soldaduras esmeriladas esencialmente paralelo a la dirección de la tensión en transiciones en espesor o ancho hechas en una razón no mayor a 1:2½, e inspeccionadas de acuerdo con la Sección 3.6. $F_y < 6330 \text{ kgf/cm}^2$ (620 MPa)	B	12	1125 (110)	Desde discontinuidades internas en el metal o a lo largo del límite de fusión o al inicio de la transición cuando $F_y \geq 6330 \text{ kgf/cm}^2$ (620 MPa)
$F_y \geq 6330 \text{ kgf/cm}^2$ (620 MPa)	B'	6,1	845 (82)	
5.3 Metal base y metal de soldadura en o adyacente a empalmes con soldadura de penetración completa con soldaduras esmeriladas esencialmente paralelo a la dirección de la tensión en transiciones en ancho hechas en un radio, R , no menor a 60 cm (600 mm) con el punto de tangencia en el extremo de la soldadura, e inspeccionada de acuerdo con la Sección 3.6.	B	12	1125 (110)	Desde discontinuidades internas en el metal de relleno o discontinuidades a lo largo del límite de fusión.
5.4 Metal de soldadura y metal base en o adyacente a uniones T o de esquina de penetración completa o empalmes, sin transiciones en espesor o con transiciones con una pendientes no mayores a 1:2½, cuando el refuerzo de soldadura no es removido, y es inspeccionado de acuerdo con la Sección 3.6.	C	4,4	700 (69)	Desde la soldadura extendiéndose hacia el metal base o a lo largo del límite de fusión.

TABLA A-3.1 (continuación)
Parámetros de Diseño por Fatiga

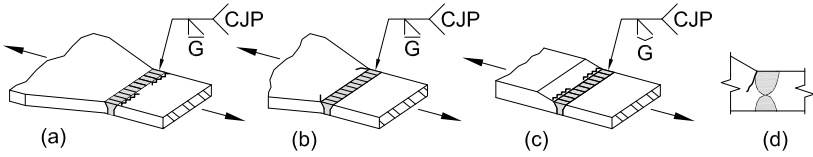
Ejemplos Típicos Ilustrativos

SECCIÓN 5 - UNIONES SOLDADAS TRANSVERSALES A LA DIRECCIÓN DE TENSIONES

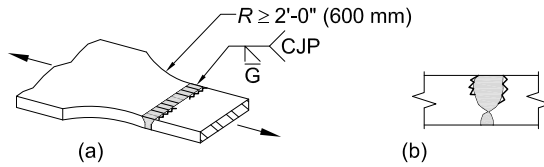
5.1



5.2



5.3



5.4

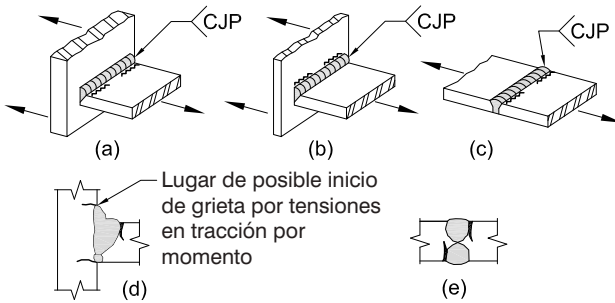


TABLA A-3.1 (continuación)
Parámetros de Diseño por Fatiga

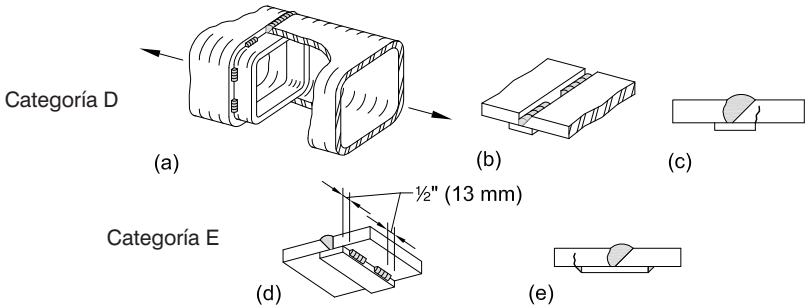
Descripción	Categoría de Tensión	Constante C_i	Umbral F_{Tf} , kgf/cm ² (MPa)	Punto Probable de Inicio de Fractura
SECCIÓN 5 - UNIONES SOLDADAS TRANSVERSALES A LA DIRECCIÓN DE TENSIONES				
5.5. Metal base y metal de soldadura en o adyacente a empalmes con soldaduras de tope transversales de penetración completa con el respaldo mantenido sin remover.				
Soldaduras de punto dentro de ranuras	D	2.2	490 (48)	Desde el pie de la soldadura de ranura o del pie de la soldadura al respaldo cuando corresponda
Soldaduras de punto fuera de ranuras, con al menos 1,3 cm (13 mm) de distancia al borde del metal base	E	1,1	315 (31)	
5.6. Metal base y metal de soldadura en conexiones transversales de extremos de elementos tipo placa cargados en tracción usando uniones de tope de penetración parcial T o de esquina, con filetes de refuerzo o contorno, F_{sr} debe ser el menor entre el rango de tensión del agrietamiento de pie tope o el agrietamiento de raíz.				
- Grieta iniciándose desde pie de soldadura.	C	4,4	700 (69)	Iniciándose del pie de soldadura extendiéndose hacia el metal base Iniciándose en la raíz de soldadura extendiéndose a través de la soldadura.
- Grieta iniciándose desde raíz de soldadura.	C'	Ver Ec. A-3-3 o A-3-3M	Ninguno	
5.7. Metal base y metal de relleno en conexiones transversales de extremo de elementos tipo placa cargados en tracción usando un par de soldaduras de filete en lados opuestos de la placa. F_{sr} debe ser el menor entre el rango de tensión del agrietamiento de pie tope o del agrietamiento de raíz				
- Grieta iniciándose desde pie de soldadura.	C	4,4	700 (69)	Iniciándose desde al pie de soldadura extendiéndose hacia el metal base Iniciándose en la raíz de soldadura extendiéndose en y a través de la soldadura.
- Grieta iniciándose desde raíz de soldadura.	C'	Ver Ec. A-3-3 o A-3-3M	Ninguno	
5.8. Metal base de elementos tipo plancha cargados en tracción y en almas o alas de perfiles armados o vigas laminadas al pie de soldaduras transversales de filete adyacentes a atiesadores transversales soldados.				
	C	4,4	700 (69)	A partir de una discontinuidad geométrica al pie del filete, extendiéndose hacia el metal base.

TABLA A-3.1 (continuación)
Parámetros de Diseño por Fatiga

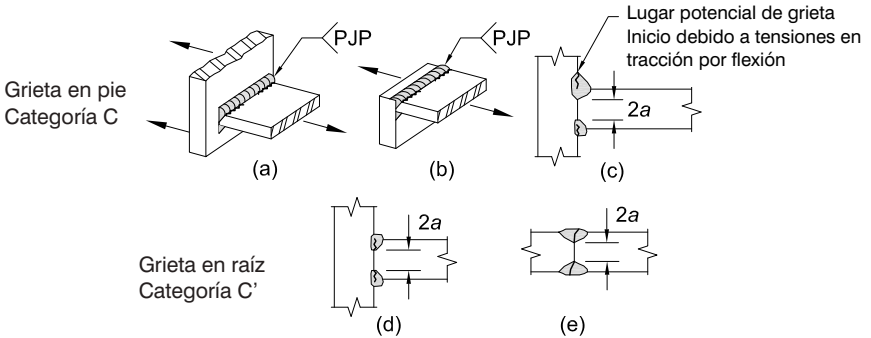
Ejemplos Típicos Ilustrativos

SECCIÓN 5 - UNIONES SOLDADAS TRANSVERSALES A LA DIRECCIÓN DE TENSIONES

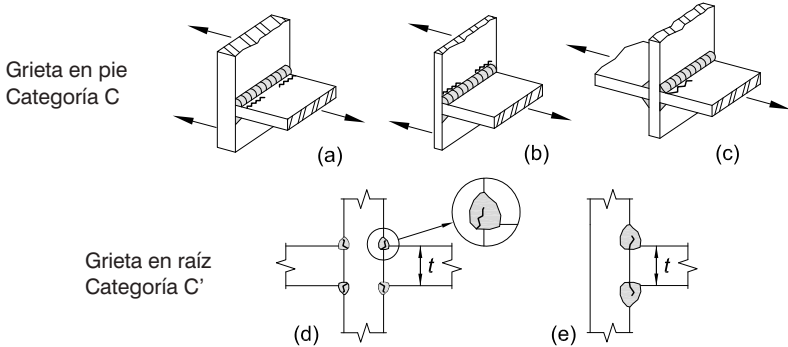
5.5



5.6



5.7



5.8

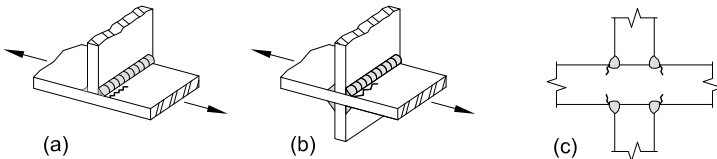


TABLA A-3.1 (continuación)
Parámetros de Diseño por Fatiga

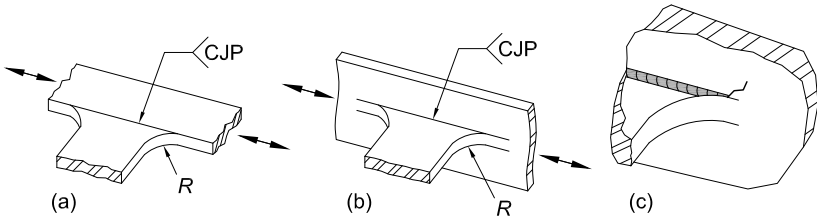
Descripción	Categoría de Tensión	Constante C_1	Umbral F_{Th} , kgf/cm ² (MPa)	Punto Probable de Inicio de Fractura
SECCIÓN 6 – METAL BASE EN CONEXIONES SOLDADAS DE MIEMBROS TRANSVERSALES				
<p>6.1 Metal base de espesor igual o variable en detalles conectados por soldaduras de penetración completa sujetos solo a carga longitudinal cuando el detalle abarca un radio de transición, R, con la terminación de soldadura esmerilada suave e inspeccionada de acuerdo con la Sección 3.6.</p> <p>$R \geq 60$ cm (600mm)</p> <p>$15 \text{ cm} \leq R < 60$ cm (150 mm. $\leq R < 600$ mm)</p> <p>$5 \text{ cm} \leq R < 15$ cm (50mm. $\leq R < 150$ mm)</p> <p>$R \leq 5$ cm (50 mm)</p>	<p>B</p> <p>C</p> <p>D</p> <p>E</p>	<p>12</p> <p>4,4</p> <p>2,2</p> <p>1,1</p>	<p>1125 (110)</p> <p>7 00 (69)</p> <p>490 (48)</p> <p>315 (31)</p>	<p>Próximo al punto de tangencia del radio en el borde del miembro</p>
<p>6.2 Metal base en detalles de igual espesor conectados por soldaduras de penetración completa sujetos a carga transversal con o sin carga longitudinal cuando el detalle abarca un radio de transición, R, con la terminación de soldadura esmerilada suave e inspeccionada de acuerdo a la Sección 3.6:</p> <p>(a) Cuando el refuerzo para soldadura es removido:</p> <p>$R \geq 60$ cm (600 mm)</p> <p>$15 \text{ cm} \leq R < 60$ cm (150 mm. $\leq R < 600$ mm)</p> <p>$5 \text{ cm} \leq R < 15$ cm (50 mm. $\leq R < 150$ mm)</p> <p>$R \leq 5$ cm (50 mm)</p> <p>(b) Cuando el refuerzo para soldadura no es removido:</p> <p>$R \geq 15$ cm (150 mm)</p> <p>$5 \text{ cm} \leq R < 15$ cm (50 mm. $\leq R < 150$ mm)</p> <p>$R \leq 5$ cm (50 mm)</p>	<p>B</p> <p>C</p> <p>D</p> <p>E</p> <p>C</p> <p>D</p> <p>E</p>	<p>12</p> <p>4,4</p> <p>2,2</p> <p>1,1</p> <p>4,4</p> <p>2,2</p> <p>1,1</p>	<p>1125 (110)</p> <p>700 (69)</p> <p>490 (48)</p> <p>315 (31)</p> <p>700 (69)</p> <p>490 (48)</p> <p>315 (31)</p>	<p>Cerca de los puntos de tangencia del radio o en la soldadura o en el límite de fusión o miembro o pieza unida</p> <p>Al pie de soldadura ya sea a lo largo del borde o miembro o pieza unida</p>

TABLA A-3.1 (continuación)
Parámetros de Diseño por Fatiga

Ejemplos Típicos Ilustrativos

SECCIÓN 6 - METAL BASE EN CONEXIONES SOLDADAS DE MIEMBROS TRANSVERSALES

6.1



6.2

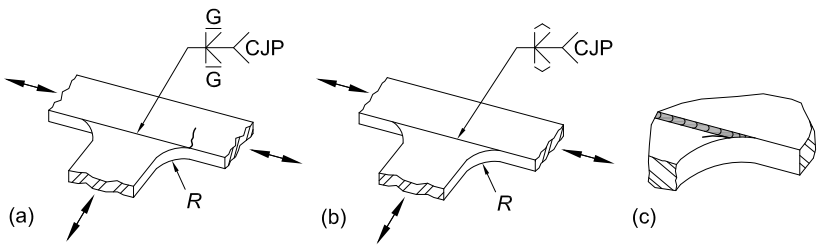


TABLA A-3.1 (continuación)
Parámetros de Diseño por Fatiga

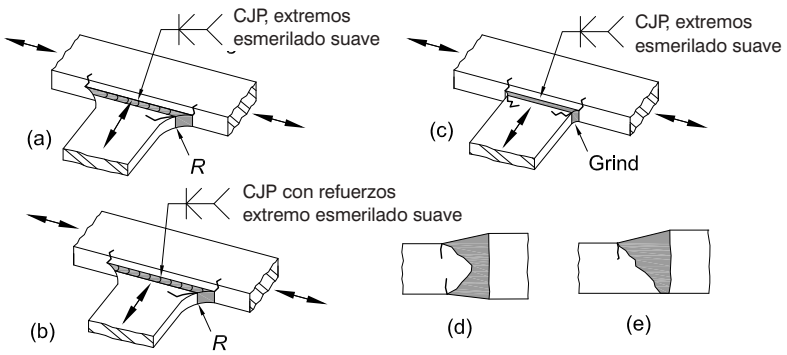
Descripción	Categoría de Tensión	Constante C_1	Umbral F_{TH} , kgf/cm ² (MPa)	Punto Probable de Inicio de Fractura
SECCIÓN 6 – METAL BASE EN CONEXIONES SOLDADAS DE MIEMBROS TRANSVERSALES (cont.)				
<p>6.3 Metal base en detalles de distinto espesor conectados por soldaduras de penetración completa sujetos a carga transversal con o sin carga longitudinal cuando el detalle abarca un radio de transición, R, con la terminación de soldadura esmerilada suave e inspeccionada de acuerdo con la Sección 3.6.</p> <p>(a) Cuando el refuerzo para soldadura es removido:</p> <p>R ≥ 5 cm (50 mm)</p> <p>R ≤ 5 cm (50mm)</p> <p>(a) Cuando el refuerzo para soldadura no es removido:</p> <p>R ≥ 5 cm (50 mm)</p>	<p>B</p> <p>E</p> <p>E</p>	<p>2,2</p> <p>1,1</p> <p>1,1</p>	<p>490 (48)</p> <p>315 (31)</p> <p>315 (31)</p>	<p>Al pie de soldadura a lo largo del borde del material más delgado</p> <p>En la terminación de soldadura en el radio pequeño</p> <p>Al pie de soldadura a lo largo del borde del material más delgado</p>
<p>6.4 Metal base sujeto a tensión longitudinal en miembros transversales, con o sin tensión transversal, conectados por soldaduras de filete o penetración parcial paralela a la dirección de la tensión cuando el detalle abarca un radio de transición R, con la terminación de soldadura esmerilada suave:</p> <p>R > 5 cm (50 mm)</p> <p>R ≤ 5 cm (50 mm)</p>	<p>D</p> <p>E</p>	<p>2,2</p> <p>1,1</p>	<p>490 (48)</p> <p>315 (31)</p>	<p>Inicio en el metal base de la terminación de la soldadura o en pie de la soldadura extendiéndose en dirección al miembro.</p>

TABLA A-3.1 (continuación)
Parámetros de Diseño por Fatiga

Ejemplos Típicos Ilustrativos

SECCIÓN 6 - METAL BASE EN CONEXIONES SOLDADAS DE MIEMBROS TRANSVERSALES

6.3



6.4

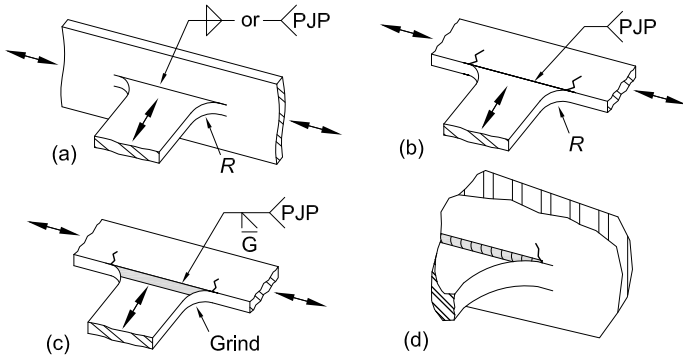


TABLA A-3.1 (continuación)
Parámetros de Diseño por Fatiga

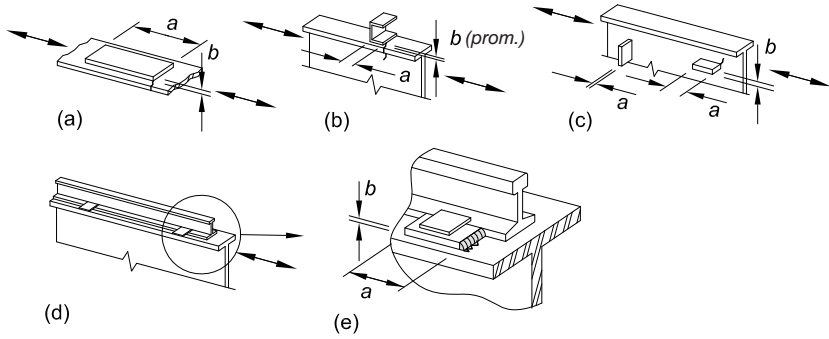
Descripción	Categoría de Tensión	Constante C_i	Umbral F_{TH} , kgf/cm ² (MPa)	Punto Probable de Inicio de Fractura
SECCIÓN 7 - METAL BASE EN PIEZAS AÑADIDAS CORTAS ^(a)				
<p>7.1 Metal base sujeto a carga longitudinal en detalles conectados por soldaduras de filete paralelas o transversales a la dirección de la tensión donde el detalle no abarca un radio de transición, R, y con la longitud del detalle en dirección de la tensión, a, y altura normal a la superficie del miembro, b:</p> <p>$a < 5$ cm (50 mm) para cualquier espesor, b</p> <p>5 cm (50 mm) $\leq R \leq$ menor de 12b o dev 10 cm (100 mm)</p> <p>$a >$ menor de 12b o 10 cm (100 mm) cuando $b \leq 2$ cm (20 mm) < 24 plg)</p> <p>$a > 10$ cm (100 mm) cuando $b > 2$ cm (20 mm)</p>	<p>C</p> <p>D</p> <p>E</p> <p>E</p>	<p>4.4</p> <p>2,2</p> <p>1,1</p> <p>0,39</p>	<p>700 (69)</p> <p>490 (48)</p> <p>315 (31)</p> <p>180 (18)</p>	<p>Inicio en el metal base de la terminación de la soldadura o en pie de la soldadura extendiéndose en dirección al miembro.</p>
<p>7.2 Metal base sujeto a carga longitudinal en detalles conectados por soldaduras de filete o de penetración parcial, con o sin carga transversal en el detalle, cuando el detalle abarca un radio de transición, R, con la terminación de soldadura esmerilada suave:</p> <p>$R > 5$ cm (50 mm)</p> <p>$R \leq 5$ cm (50 mm)</p>	<p>D</p> <p>E</p>	<p>2,2</p> <p>1,1</p>	<p>490 (48)</p> <p>315 (31)</p>	<p>Inicio en el metal base de la terminación de la soldadura o en pie de la soldadura extendiéndose en dirección al miembro.</p>
<p>^(a) "Pieza unida" como es usado aquí, se define como cualquier detalla de acero soldado a un miembro el cual, produce una discontinuidad en el flujo de tensiones en el miembro y por lo tanto reduce la resistencia a fatiga. La reducción es debida a la presencia de la pieza añadida, y no debido a la carga en la pieza adjunta.</p>				

TABLA A-3.1 (continuación)
Parámetros de Diseño por Fatiga

Ejemplos Típicos Ilustrativos

SECCIÓN 7 - METAL BASE EN PIEZAS AÑADIDAS CORTAS

7.1



7.2

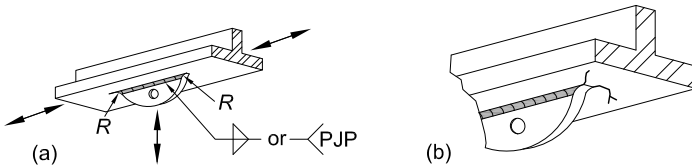


TABLA A-3.1 (continuación)
Parámetros de Diseño por Fatiga

Descripción	Categoría de Tensión	Constante C_f	Umbral F_{TH} , kgf/cm ² (MPa)	Punto Probable de Inicio de Fractura
SECCIÓN 8 – MISCELANEOS				
8.1 Metal base en conectores de corte conectados por soldadura de filete o automática.	C	4,4	700 (69)	Al pie de la soldadura en el metal base.
8.2 Corte en garganta de soldaduras de filete continuas o intermitentes longitudinales o transversales.	F	Ver Ec. A-3-2 o A-3-2M	Ver Ec. A-3-2 o A-3-2M	Inicio en la raíz de la soldadura de filete, y se extiende en la soldadura
8.3 Metal base en soldaduras de tapón o de ranura.	E	1,1	315 (31)	En el extremo de la soldadura en el metal base.
8.4 Corte en soldaduras de tapón o ranura.	F	Ver Ec. A-3-2 o A-3-2M	Ver Ec. A-3-2 o A-3-2M	Inicio en la soldadura en la superficie de contacto, extendiéndose en la soldadura
8.5 Pernos de alta resistencia, pernos corrientes, barras de anclaje con hilo y ganchos los que o son pretensionados de acuerdo con la Tabla J3.1 o J3.1M, o son de apriete ajustado hilado con corte, esmerilado o plegado; el rango de tensión en el área de tensión de tracción debido a carga viva más acción de palanca cuando corresponda.	G	0,39	490 (48)	Se inicia en la raíz de los hilos extendiéndose al conector.

ANEXO 4

DISEÑO ESTRUCTURAL PARA LA CONDICIÓN DE FUEGO

Este Anexo entrega criterios para el diseño y evaluación de componentes, sistemas y marcos de *acero estructural* para condiciones de fuego. Estos criterios ayudan en la determinación del calor de entrada, expansión térmica y degradación de las propiedades mecánicas de materiales a elevadas temperaturas las que causan disminución progresiva de resistencia y *rigidez* de componentes y sistemas estructurales.

Nota: En este capítulo, el término “elevadas temperaturas” se refiere a las temperaturas por exposición no intencional al fuego.

El Anexo se organiza como sigue:

- 4.1. Disposiciones Generales
- 4.2. Diseño Estructural a partir del Análisis para la Condición de Fuego
- 4.3. Diseño por Ensayos de Calificación

4.1. DISPOSICIONES GENERALES

Los métodos contenidos en este anexo entregan evidencia regulatoria del cumplimiento de acuerdo con las aplicaciones de diseño señaladas en esta Sección.

1. Objetivo de Desempeño

Los componentes estructurales, miembros, y sistemas de marcos estructurales deben ser diseñados de forma de que mantengan su función resistente durante el incendio de diseño y para satisfacer otros requisitos de desempeño en servicio, especificados para la ocupación de la edificación.

El criterio de deformación debe ser aplicado donde los medios para proveer de resistencia estructural para incendios, o el criterio de diseño para barreras de incendio, requiere de la consideración de la deformación de la estructura soportante.

En el sector de origen del fuego, las *fuerzas* y deformaciones calculadas para el incendio de diseño no deben causar alteración de la subdivisión horizontal o vertical de la estructura.

2. Diseño mediante Análisis de Ingeniería

Se permite utilizar los métodos de análisis de la Sección 4.2 para documentar el desempeño esperado de marcos de acero cuando son sometidos a escenarios de incendio de diseño. Los métodos de la Sección 4.2 entregan evidencia de conformidad con los objetivos de desempeño establecidos en la Sección 4.1.1.

Los métodos de análisis de la Sección 4.2 se pueden utilizar para demostrar una equivalencia de un material o método alternativos, tal como se permite en la normativa de edificación aplicable (ABC).

El diseño estructural para las condiciones de incendio usando el Anexo 4.2 debe ser realizado usando el método de *diseño de factores de cargas y resistencias* de acuerdo con las disposiciones de la Sección B3.1 (LRFD).

3. Diseño por Ensayos de Calificación

Se permite utilizar los métodos de calificación de la Sección 4.3 para documentar la resistencia al fuego de marcos de acero sometidos a los protocolos de ensayos de incendio estandarizados requeridos por las normativas de diseño aplicables (ABC).

4. Combinaciones de Carga y Resistencia Requerida

En ausencia de disposiciones del ABC para el diseño bajo exposición al fuego, la *resistencia requerida* por una estructura y sus miembros debe ser determinada de la siguiente *combinación de carga gravitacional*:

$$(0,9 \text{ o } 1,2) D + A_r + 0,5L + 0,2S \quad (\text{A-4-1})$$

donde

A_r = fuerzas y deformaciones nominales debido al incendio de diseño definido en la Sección 4.2.1

D = carga muerta nominal

L = carga viva ocupacional nominal

S = carga de nieve nominal

Nota: ASCE/SEI 7, Sección 2.5 contiene ésta combinación de carga para eventos extraordinarios, lo que incluye al fuego.

Una *carga lateral ficticia*, $N_i = 0,002Y_i$, como se define en la Sección C2.2b, donde N_i = *carga ficticia lateral* aplicada en el nivel i del marco y Y_i = *carga gravitacional* de la combinación A-4-1 actuando en el nivel i del marco, debe ser aplicada en combinación con las cargas estipuladas en la Ecuación A-4-1. A menos que el código de construcción aplicable estipule otra forma, D , L y S serán las *cargas nominales* especificadas en ASCE/SEI 7.

Nota: El efecto de las imperfecciones iniciales debe ser tomado en cuenta mediante una modelación directa de las imperfecciones en el análisis. En estructuras de edificación típicas, al evaluar la estabilidad de pórticos, la imperfección importante es el desaplome de las columnas.

4.2. DISEÑO ESTRUCTURAL POR ANÁLISIS PARA LA CONDICIÓN DE FUEGO

Se permite diseñar miembros, componentes y marcos estructurales de edificaciones para temperaturas elevadas de acuerdo con los requisitos de esta Sección.

1. Incendio de Diseño

Es necesario identificar un incendio de diseño con el propósito de describir las condiciones de calentamiento de la estructura. Estas condiciones de calentamiento están relacionadas con las instalaciones de combustibles y las características de sectorización presentes en el área de incendio supuesta. La densidad de *carga* de combustible basada en la ocupación debe ser considerada al determinar la *carga* total de combustible. Las condiciones de calentamiento se deben especificar ya sea en términos de flujo de calor o temperatura de la capa superior de gas creada por el incendio. Para determinar la duración del incendio, es necesario precisar la variación de las condiciones de calor en el tiempo.

Los métodos de análisis de la Sección 4.2 deben ser empleados de acuerdo con las disposiciones para materiales alternativos, diseños y métodos permitidos por el ABC. Cuando se usen los métodos de análisis de la Sección 4.2 para demostrar una equivalencia a una tasa horaria basada en los ensayos de calificación de la Sección 4.3, el incendio de diseño debe ser determinado de acuerdo con el estándar ASTM E119.

1a. Fuego Localizado

Cuando la tasa de liberación de calor del incendio sea insuficiente como para que haya ignición, se debe suponer una exposición a fuego localizado. En tales casos deben usarse la composición del combustible, disposición del arreglo de fuego y área de piso ocupada por el combustible, para determinar el flujo de calor radiante desde la columna de llama y humo a la estructura.

1b. Incendio en Sector Post-Ignición

Cuando la tasa de liberación de calor es suficiente como para que haya ignición, debe suponerse un incendio en el sector post-ignición. La determinación del perfil de temperatura versus tiempo resultante debe incluir la *carga* de combustible, las características de ventilación del espacio (naturales y mecánicas), las dimensiones del sector y las características térmicas de los límites del sector.

La duración del incendio en un área particular debe ser determinada considerando la masa total combustible, o la *carga* de combustible disponible en el espacio. En el caso ya sea de incendio localizado o un compartimiento post-ignición, la duración del incendio debe ser determinada como la masa total de combustible dividida por la tasa de pérdida de masa.

1c. Incendios Exteriores

La exposición de la estructura exterior a llamas que se proyecten desde las ventanas u otras aberturas de muro como resultado de un incendio en el sector post-ignición debe ser considerada junto con la radiación desde el fuego interior a través de la abertura. La forma y longitud de la llama proyectada deben ser usadas en conjunto con la distancia entre la llama y el acero exterior para determinar el flujo de calor al acero. Se debe usar el método identificado en la Sección 4.2.1b para describir las características del incendio del sector interior.

1d. Sistemas de Protección Activa Contra el Fuego

Se deben considerar los efectos de los sistemas de protección activa contra el fuego al describir el incendio de diseño.

En los lugares que tengan instalados ventiladores automáticos para humo y calor en espacios sin rociadores, la temperatura resultante del humo debe ser determinada mediante cálculo.

2. Temperaturas en Sistemas Estructurales Bajo Condiciones de Incendio

Las temperaturas en miembros, componentes y marcos estructurales debido a las condiciones de calentamiento impuestas por el incendio de diseño se deben determinar por un análisis de transferencia de calor.

3. Resistencias de los Materiales a Temperaturas Elevadas

Las propiedades de los materiales a temperaturas elevadas deben ser determinadas de datos experimentales. Si no se tienen dichos datos, se permite usar las propiedades de los materiales estipuladas en esta sección. Estas relaciones no se aplican a los aceros con una *resistencia de fluencia* mayor a 4570 kgf/cm² (450 MPa) u concretos con una resistencia especificada a compresión mayor a 560 kgf/cm² (55 MPa).

3a. Elongación Térmica

El coeficiente de expansión debe ser tomado como sigue:

- Para estructuras con aceros estructurales y de refuerzo: Para cálculos a temperaturas sobre los 65 °C (150 °F), el coeficiente de expansión térmica debe ser $1,4 \times 10^{-5}/^{\circ}\text{C}$ ($7,8 \times 10^{-6}/^{\circ}\text{F}$).
- Para de concreto de peso normal: Para cálculos a temperaturas sobre los 66 °C (150 °F), el coeficiente de expansión térmica debe ser $1,8 \times 10^{-5}/^{\circ}\text{C}$ ($1,0 \times 10^{-5}/^{\circ}\text{F}$).
- Para concreto de peso liviano: Para los cálculos a temperaturas sobre los 65 °C (150 °F), el coeficiente de expansión térmica debe ser $7,9 \times 10^{-6}/^{\circ}\text{C}$ ($4,4 \times 10^{-6}/^{\circ}\text{F}$).

3b. Propiedades Mecánicas a Temperaturas Elevadas

El deterioro en resistencia y rigidez de los miembros, componentes y sistemas estructurales debe ser tomado en cuenta en el *análisis estructural del marco*.

- Para acero, los valores $F_y(T)$, $F_p(T)$, $F_u(T)$, $E(T)$ y $G(T)$ a temperaturas elevadas a ser usados en el análisis estructural, expresados como la razón respecto a la propiedad a temperatura ambiente, supuesta como 20 °C (68 °F), deben ser definidos como en la Tabla A-4.2.1. $F_p(T)$ es el límite proporcional para temperaturas elevadas, el que es calculado como una razón de la *resistencia de fluencia* según se especifica en la Tabla A-4.2.1. Se permite interpolar entre estos valores.
- Para concreto, los valores $f_c(T)$, $E_c(T)$ y $\epsilon_{cu}(T)$ a temperaturas elevadas a ser usados en el análisis estructural, expresados como la razón respecto a la propiedad a temperatura ambiente, supuesta como 20 °C (68 °F), deben ser definidos como en la Tabla A-4.2.2. Se permite interpolar entre estos valores. Para concreto liviano, los valores de ϵ_{cu} deberán ser obtenidos de ensayos.
- Para pernos, los valores $F_m(T)$ y $F_{mv}(T)$, a temperaturas elevadas a ser usados en el análisis estructural, expresados como la razón respecto a la propiedad a temperatura ambiente, supuesta como 20 °C (68 °F), deben ser definidos como en la Tabla A-4.2.3. Se permite interpolar entre estos valores.

TABLA A-4.2.1
Propiedades del Acero
a Temperaturas Elevadas

Temperatura del Acero °F (°C)	$k_E = E(T)/E$ $= G(T)/G$	$k_p = F_p(T)/F_y$	$k_y = F_y(T)/F_y$	$k_u = F_u(T)/F_y$
68 (20)	1.00	1.00	*	*
200 (93)	1.00	1.00	*	*
400 (200)	0.90	0.80	*	*
600 (320)	0.78	0.58	*	*
750 (400)	0.70	0.42	1.00	1.00
800 (430)	0.67	0.40	0.94	0.94
1000 (540)	0.49	0.29	0.66	0.66
1200 (650)	0.22	0.13	0.35	0.35
1400 (760)	0.11	0.06	0.16	0.16
1600 (870)	0.07	0.04	0.07	0.07
1800 (980)	0.05	0.03	0.04	0.04
2000 (1100)	0.02	0.01	0.02	0.02
2200 (1200)	0.00	0.00	0.00	0.00

*Usar propiedades ambiente

4. Requisitos de Diseño Estructural

4a. Integridad Estructural general

El marco estructural y sus fundaciones debe ser capaz de dar resistencia y capacidad de deformación adecuadas para soportar, como sistema, las acciones estructurales desarrolladas durante el incendio dentro de los límites de deformación recomendados. El *sistema estructural* debe ser diseñado para sustentar el daño local mientras el sistema estructural actuando como un todo permanece estable. La estabilidad del pórtico y su requerida resistencia deberá ser determinada de acuerdo con los requerimientos de la Sección C1.

Se deben disponer trayectorias de carga continuas para transferir todas las *fuerzas* desde la región expuesta al punto final de resistencia.

TABLA A-4.2.1
Propiedades del Concreto
a Temperaturas Elevadas

Temperatura del Concreto °F (°C)	$k_c = f'_c(T)/f'_c$		$E_c(T)/E_c$	$\epsilon_{cu}(T)$, %
	Concreto Normal	Concreto Liviano		Concreto Normal
68 (20)	1.00	1.00	1.00	0.25
200 (93)	0.95	1.00	0.93	0.34
400 (200)	0.90	1.00	0.75	0.46
550 (290)	0.86	1.00	0.61	0.58
600 (320)	0.83	0.98	0.57	0.62
800 (430)	0.71	0.85	0.38	0.80
1000 (540)	0.54	0.71	0.20	1.06
1200 (650)	0.38	0.58	0.092	1.32
1400 (760)	0.21	0.45	0.073	1.43
1600 (870)	0.10	0.31	0.055	1.49
1800 (980)	0.05	0.18	0.036	1.50
2000 (1100)	0.01	0.05	0.018	1.50
2200 (1200)	0.00	0.00	0.000	0.00

4b. Requisitos de Resistencia y Límites de Deformación

Se debe demostrar la conformidad del sistema estructural a estos requisitos mediante un modelo matemático de la estructura basado en principios de mecánica estructural y evaluando este modelo para las fuerzas internas y deformaciones en los miembros de la estructura desarrolladas por efecto de la temperatura del incendio de diseño.

Los miembros individuales deben tener la resistencia adecuada para soportar los cortes, fuerzas axiales y momentos determinados de acuerdo con estas disposiciones.

Las *conexiones* deben desarrollar la resistencia de los miembros conectados o las fuerzas. Cuando los medios para dar resistencia al fuego requieran considerar criterios de deformación, la deformación del sistema estructural, o los miembros de éste, bajo el incendio de diseño no deben exceder los límites preestablecidos.

Se permitirá incluir la acción de membrana en las losas de pisos compuestos para la resistencia al fuego si el diseño proporciona para estos efectos las fuerzas de tracción incrementadas en las conexiones y la redistribución de las demandas de carga gravitacional en los soportes de pórticos adjuntos.

4c. Diseño por Métodos Avanzados de Análisis

El diseño por métodos avanzados de análisis es permitido para el diseño de todas las estructuras de edificaciones de acero para condiciones de incendio. La exposición al incendio de diseño se debe determinar en la Sección 4.2.1. El análisis debe incluir la respuesta, tanto térmica como mecánica, al incendio de diseño.

La *respuesta térmica* debe producir un campo de temperatura en cada miembro estructural como resultado del incendio de diseño y debe incorporar propiedades térmicas dependientes de la temperatura de los miembros estructurales y materiales resistentes al fuego como según la Sección 4.2.2.

La *respuesta mecánica* se traduce en fuerzas y deformaciones en el sistema estructural sometido a la respuesta térmica calculada del incendio de diseño. La respuesta mecánica debe tomar en cuenta explícitamente el deterioro de resistencia y *rigidez* con el aumento de temperatura, los efectos de expansión térmica, el comportamiento inelástico y redistribución de carga, grandes deformaciones, efectos tiempo-dependientes tales como el creep, y las incertidumbres resultantes de la variabilidad de las propiedades de los materiales a temperaturas elevadas. Las condiciones de borde y fijación de las conexiones deben representar el diseño estructural propuesto. Las propiedades de los materiales se deben definir según la Sección 4.2.3.

El análisis resultante debe considerar todos los estados límites relevantes, tales como deformaciones excesivas, fractura de conexiones, y pandeo global y local.

TABLA A-4.2.1
Propiedades de pernos de alta resistencia Grupo A y Grupo B
a Temperaturas Elevadas

Temperatura del Perno °F (°C)	$F_{nt}(T)/F_{nt}$ or $F_{nv}(T)/F_{nv}$
68 (20)	1.00
200 (93)	0.97
300 (150)	0.95
400 (200)	0.93
600 (320)	0.88
800 (430)	0.71
900 (480)	0.59
1000 (540)	0.42
1200 (650)	0.16
1400 (760)	0.08
1600 (870)	0.04
1800 (980)	0.01
2000 (1100)	0.00

4d. Diseño por Métodos Simples de Análisis

Los métodos de análisis de esta Sección son aplicables para la evaluación del desempeño de miembros individuales a temperaturas elevadas durante la exposición a incendio.

Las condiciones de apoyo y restricciones (fuerzas, momentos y condiciones de borde) aplicables a temperaturas normales se puede suponer que permanecen constantes durante la exposición al incendio.

Es permitido modelar la respuesta térmica del acero y de miembros compuestos usando una ecuación de transferencia de calor en una dimensión con el calor como variable de entrada de acuerdo con las bases de diseño al fuego definido en la Sección 4.2.1, empleando la temperatura igual a la máxima temperatura del acero. Para miembros en flexión, la temperatura máxima del acero deberá ser asignada al ala inferior.

Para temperaturas del acero menor o iguales a 200° C (400° F), la resistencia de diseño de los miembros y conexiones deberá ser determinado sin consideración de los efectos por temperatura.

La resistencia de diseño deberá ser determinada de acuerdo con la Sección B3.1. La resistencia nominal, R_n , deberá ser calculada usando las propiedades de los materiales, tal como las proporcionadas en la Sección 4.2.3b, en la temperatura desarrollada para el incendio base de diseño y según es estipulado en las Secciones 4.2.4d(a) a (f).

Nota: Para temperaturas bajo los 200° C (400 °F), las reducciones en las propiedades del acero no necesitan ser consideradas en el cálculo de las resistencias de los miembros para el método simple de análisis; sin embargo, las fuerzas y deformaciones inducidas por temperaturas elevadas deben ser consideradas.

(a) Diseño para tracción

La *resistencia de diseño* de un miembro en tracción debe ser determinada utilizando las disposiciones del Capítulo D, con las propiedades del acero como se estipula en la Sección 4.2.3b y suponiendo una temperatura uniforme sobre la sección transversal a la temperatura igual a la temperatura máxima del acero.

(b) Diseño para compresión

La resistencia nominal de diseño de un miembro en compresión debe ser determinada utilizando las disposiciones del Capítulo E, con las propiedades del acero como se estipula en la Sección 4.2.3b y en la Ecuación A-4-2 usado en lugar de las Ecuaciones E3-2 y E3-3 para calcular la resistencia nominal en compresión para pandeo por flexión.

$$F_{cr}(T) = \left[0.42 \sqrt{\frac{F_y(T)}{F_c(T)}} \right] F_y(T) \quad (\text{A-4-2})$$

Donde $F_y(T)$ es la tensión de fluencia para temperaturas elevadas y $F_c(T)$ es la tensión de pandeo elástico crítica calculada dela Ecuación E3-4 con el módulo elástico $E(T)$ para temperaturas elevadas. $F_y(T)$ y $E(T)$ son obtenidos usando los coeficientes de la Tabla A-4.2.1.

Nota: En las condiciones para la mayoría de los incendios, el calor uniforme y la temperatura gobiernan el diseño en compresión. Un método para considerar los efectos del calor no uniforme y los gradientes térmicos resultantes en el diseño a resistencia de los miembros en compresión es indicado en el Comentario. La resistencia de las columnas gravitacionales puede ser incrementada mediante restricciones a la rotación desde columnas más frías en los pisos sobre o bajo el piso expuesto al fuego. Un método para considerar los efectos beneficiosos de la restricción a la rotación es discutido en el Comentario.

(c) Diseño en flexión

Para vigas de acero, se permite suponer que la temperatura calculada en el ala inferior es constante para la altura total del miembro.

La resistencia nominal de un miembro en flexión debe ser determinada utilizando las disposiciones del Capítulo F, con las propiedades del acero como se estipula en la Sección 4.2.3b y en las Ecuaciones A-4-3 a A-4-10 empleadas en vez de las ecuaciones F2-2 a F2-6 para determinar la resistencia nominal en flexión para el pandeo lateral-torsional de miembros de doble simetría sin arriostamiento lateral.

(a) Cuando $L_b \leq L_r(T)$

$$M_n(T) = C_b \left\{ M_r(T) + [M_p(T) - M_r(T)] \left[1 - \frac{L_b}{L_r(T)} \right]^{c_x} \right\} \leq M_p(T) \quad (\text{A-4-3})$$

(b) Cuando $L_b > L_r(T)$

$$M_n(T) = F_{cr}(T) S_x \leq M_p(T) \quad (\text{A-4-4})$$

donde

$$F_{cr}(T) = \frac{C_b \pi^2 E(T)}{\left(\frac{L_b}{r_{ts}} \right)^2} \sqrt{1 + 0.078 \frac{Jc}{S_x h_o} \left(\frac{L_b}{r_{ts}} \right)^2} \quad (\text{A-4-5})$$

$$L_r(T) = 1.95 r_{ts} \frac{E(T)}{F_L(T)} \sqrt{\frac{Jc}{S_x h_o} + \sqrt{\left(\frac{Jc}{S_x h_o} \right)^2 + 6.76 \left[\frac{F_L(T)}{E(T)} \right]^2}} \quad (\text{A-4-6})$$

$$M_r(T) = F_L(T) S_x \quad (\text{A-4-7})$$

$$F_L(T) = F_y (k_p - 0.3k_y) \quad (\text{A-4-8})$$

$$M_p(T) = Z_x F_y(T) \quad (\text{A-4-9})$$

$$c_x = 0.53 + \frac{T}{450} \leq 3.0 \quad \text{donde } T \text{ es en } ^\circ\text{F} \quad (\text{A-4-10})$$

$$c_x = 0.6 + \frac{T}{250} \leq 3.0 \quad \text{donde } T \text{ es en } ^\circ\text{C} \quad (\text{A-4-10M})$$

y

T = temperatura elevada del acero por exposición no intencionada al fuego, °C (°F)

Las propiedades de los materiales para temperaturas elevadas [$E(T)$ y $F_y(T)$] y los coeficientes k_n y k_y son calculados de acuerdo con la Tabla A-4.2.1, mientras que los otros términos son definidos en el Capítulo F.

(d) Diseño en Flexión en Vigas Compuestas

Para vigas compuestas, la temperatura calculada para el ala inferior se debe tomar como constante entre el ala inferior y la mitad de la profundidad del alma y debe decrecer linealmente en nomás de un 25% desde la mitad del alma al ala superior de la viga.

La resistencia nominal de un miembro compuesto en flexión debe ser determinada utilizando las disposiciones del Capítulo I, con una tensión de fluencia reducida en el acero consistente con la variación de temperatura descrita bajo respuesta térmica.

Alternativamente, la resistencia nominal en flexión de una viga compuesta, $M_n(T)$, se permite sea calculada empleado la temperatura inferior del ala, T , con lo siguiente:

$$M_n(T) = r(T)M_n \quad (\text{A-4-11})$$

donde

M_n = resistencia nominal en flexión a temperatura ambiente calculada de acuerdo con las disposiciones del Capítulo I, Ton-m, (N-mm)

$r(T)$ = factor de retención dependiente de la temperatura del ala inferior, T , dada de acuerdo con la Tabla A-4.2.4

(e) Diseño por Corte

La resistencia nominal al corte debe ser determinada de acuerdo con las disposiciones del Capítulo G, con las propiedades del acero estipuladas en la sección 4.2.3b suponiendo una temperatura uniforme en toda la sección transversal.

(f) Diseño para Fuerzas Combinadas y Torsión

La resistencia nominal para la combinación de fuerza axial y flexión en torno a uno o a ambos ejes, con o sin torsión, debe estar de acuerdo con las disposiciones del Capítulo H con el diseño axial y en flexión definido en las Secciones 4.2.4d(a) a (d). La resistencia nominal en torsión debe ser determinada de acuerdo con las disposiciones del Capítulo H, con las propiedades del acero establecidas en la Sección 4.2.3b, considerando una temperatura uniforme en toda la sección transversal.

4.3. DISEÑO POR ENSAYOS DE CALIFICACIÓN

1. Estándares de Calificación

Los miembros y componentes estructurales en edificaciones de acero deben ser calificados para el periodo de evaluación en conformidad con ASCE E119. Se permitirá demostrar cumplimiento de estos requisitos utilizando procedimientos para construcción en acero especificados en la Sección 5 *Standard Calculation Methods for Structural Fire Protection* (ASCE/SFPE 29).

2. Construcción Restringida

Para envigados de techo y piso, y *vigas* individuales en edificaciones, existe una condición restringida cuando la estructura circundante o soportante es capaz de resistir las fuerzas y acomodar las deformaciones causadas por la expansión térmica en todo el rango de temperaturas elevadas esperadas.

Las vigas y los marcos de acero que soporten losas de concreto que estén soldadas o apernadas a miembros integrales del marco (en otras palabras, *columnas*, vigas) deben ser consideradas construcción restringida.

3. Construcción No Restringida

Las vigas y los marcos de acero que no soporten una losa de concreto deben ser consideradas no restringidas a menos que los miembros estén apernados o soldados a construcción circundante cuando esta ha sido especialmente diseñada y detallada para resistir las acciones causadas por expansión térmica.

Un miembro de acero apoyado en un muro en un solo tramo o en el tramo final de múltiples vanos debe ser considerado no restringido a menos que el muro haya sido diseñado y detallado para resistir los efectos de la expansión térmica.

ANEXO 5

EVALUACIÓN DE ESTRUCTURAS EXISTENTES

Este Anexo se aplica a la evaluación de la resistencia y la *rigidez* bajo cargas estáticas de estructuras existentes por *análisis estructural*, por ensayos de *carga*, o por una combinación de análisis estructural y ensayos de carga cuando los especifique el ingeniero estructural responsable de la obra o la documentación contractual. Para dicha evaluación, los grados del acero no se limitan a aquellos que se enumeran en la Sección A3.1. Este Anexo no trata ensayos de *carga* para los efectos de *cargas* sísmicas o *cargas* en movimiento (vibraciones). La Sección 5.4 sólo aplica a cargas estáticas gravitacionales aplicadas a pisos o techos existentes.

El anexo se organiza como sigue:

- 5.1. Disposiciones Generales
- 5.2. Propiedades de los Materiales
- 5.3. Evaluación por Análisis Estructural
- 5.4. Evaluación por Ensayos de Carga
- 5.5. Informe de Evaluación

5.1. DISPOSICIONES GENERALES

Estas disposiciones deben ser aplicables cuando se especifica la evaluación de un edificio de acero existente para (a) verificación de un grupo específico de cargas de diseño o (b) determinación de la *resistencia disponible* de un miembro o sistema resistente a carga. La evaluación debe desarrollarse mediante *análisis estructural* (Sección 5.3), ensayos de carga (Sección 5.4), o una combinación de análisis estructural y ensayos de carga, según se especifique en los documentos de contrato por el ingeniero responsable. En aquellos casos que se utilicen ensayos de carga, el *ingeniero estructural responsable de la obra* debe analizar primero la estructura, preparar el plan de ensayos, y desarrollar un procedimiento escrito para la realización del ensayo. El procedimiento debe considerar el colapso catastrófico y/o los niveles de deformaciones permanentes excesivas, según lo defina el EOR, y debe ser incluidos procedimientos que prevean su ocurrencia durante los ensayos..

5.2. PROPIEDADES DE LOS MATERIALES

1. Determinación de los Ensayos Requeridos

El *ingeniero estructural responsable de la obra* debe determinar los ensayos específicos que se requieren, de acuerdo con la Sección 5.2.2 a la 5.2.6 y especificar los lugares donde son requeridos. Se permite el uso de registros de proyecto aplicables, si estos están disponibles, para reducir o eliminar la necesidad de ensayos.

2. Propiedades de Tracción

Las propiedades de tracción de los miembros deben considerarse tanto en la evaluación realizada mediante *análisis estructural* (Sección 5.3) como aquella realizada mediante ensayos de carga (Sección 5.4). Tales propiedades deben incluir la tensión de *fluencia*, *resistencia a la tracción* y la *elongación porcentual*. Se pueden usar para este propósito,

cuando estén disponibles, informes de ensayos del fabricante o informes certificados de un laboratorio de ensayos de acuerdo con ASTM A6/A6M o A568/A568M, según corresponda. De lo contrario deben hacerse ensayos a tracción de acuerdo con ASTM A370 de muestras obtenidas de componentes de la estructura.

3. Composición Química

Cuando es necesario usar soldadura para reparar o modificar estructuras existentes, debe determinarse la composición química del acero para usarse en la preparación de una especificación de procedimiento de soldadura. Se pueden usar para este propósito, cuando estén disponibles, informes de ensayos del fabricante o informes certificados de un laboratorio de ensayos de acuerdo con los procedimientos ASTM. De lo contrario deben desarrollarse análisis de acuerdo con ASTM A751 de las muestras usadas para determinar las propiedades de tensión, o de muestras tomadas de los mismos lugares.

4. Tenacidad del Metal Base

Cuando los empalmes de tracción soldados en secciones pesadas y placas como se define en la Sección A3.1d son críticos para el desempeño de la estructura, debe determinarse la *tenacidad mediante un ensaye de muesca en V de Charpy* de acuerdo con las disposiciones de la Sección A3.1d. Si la tenacidad así determinada no cumple las disposiciones de la Sección A3.1d, el *ingeniero estructural responsable de la obra* debe determinar si son necesarias acciones correctivas.

5. Metal de Soldadura

Cuando el desempeño estructural depende de las *conexiones* soldadas existentes, deben obtenerse muestras representativas del *metal de soldadura*. Deberá hacerse un análisis químico y ensayos mecánicos para caracterizar el metal de soldadura y determinar la magnitud y consecuencias de las imperfecciones. Si no se cumplen los requisitos de AWS D1.1, el *ingeniero estructural responsable de la obra* debe determinar si son necesarias acciones correctivas.

6. Pernos y Remaches

Deben inspeccionarse muestras representativas de pernos para determinar marcas y clasificaciones. Cuando los pernos no pueden ser identificados visualmente de manera adecuada, muestras representativas deben ser retiradas y ensayadas para determinar la *resistencia a la tracción* de acuerdo con ASTM F606/F606M y de acuerdo con eso clasificar el perno. De forma alternativa, se permite la suposición de que los pernos son ASTM A307. Los remaches deben suponerse ASTM A502, Grado 1, a menos que un mayor grado esté establecido por medio de documentación y ensayos.

5.3. EVALUACIÓN MEDIANTE ANÁLISIS ESTRUCTURAL

1. Datos Geométricos

Todas las dimensiones usadas en la evaluación, tales como vanos, alturas de *columnas*, espaciamiento entre miembros, ubicación de los arriostramientos, dimensiones de las secciones

transversales, espesores y detalles de *conexión*, deben ser determinadas de una inspección en terreno. Alternativamente, cuando se encuentren disponibles, se permite determinar tales dimensiones de los planos de diseño de proyecto o de taller con verificación en terreno de los valores críticos.

2. Evaluación de Resistencia

Las fuerzas (efectos de las cargas) en miembros y conexiones deben determinarse mediante un *análisis estructural* válido para el tipo de estructura evaluado. Los efectos de las cargas deben determinarse de las *cargas y combinaciones de cargas mayoradas* estipuladas en la Sección B2.

La *resistencia disponible* en miembros y conexiones debe determinarse de las disposiciones aplicables de los Capítulos B a K de esta Especificación.

3. Evaluación de Servicio

Cuando se requiera, se deben calcular e informar las deformaciones bajo las *cargas de servicio*.

5.4 EVALUACIÓN MEDIANTE ENSAYOS DE CARGA

1. Determinación de la intensidad de las Cargas mediante Ensayos

Para determinar la intensidad de la *carga* de una estructura de piso o techo existente mediante ensayos, debe realizarse un ensayo de carga incremental, de acuerdo con la planificación del *ingeniero estructural responsable de la obra*. La estructura debe inspeccionarse visualmente en busca de señales de peligro o falla inminente para cada nivel de carga. Deben tomarse las medidas adecuadas en estas o cualquier condición inusual que se detecte.

La resistencia ensayada de la estructura se debe tomar como la máxima carga de ensayo aplicada más la carga muerta in-situ. La intensidad de carga viva de una estructura de piso se debe determinar de igualar la resistencia ensayada a $1,2D + 1,6L$, donde D es la carga muerta nominal y L es la intensidad nominal de carga viva para la estructura. Para estructuras de techo, L_r , S o R , deben sustituirse por L .

Donde

L_r = carga de uso nominal de techo

R = carga nominal debido a lluvia o a nieve, exclusivamente por empozamiento.

S = carga nominal de nieve

Pueden usarse combinaciones de cargas más severas cuando así lo requiera el código de edificación correspondiente.

Debe considerarse una descarga periódica una vez alcanzada la intensidad de *carga de servicio* y luego de identificar el inicio del comportamiento estructural inelástico para documentar la cantidad y magnitud de las deformaciones inelásticas. Las deformaciones de la estructura, tales como las que ocurren en miembros, deben monitorearse en los puntos críticos durante el ensayo, y referirse a la posición inicial antes de carga. Se debe demostrar, manteniendo

la carga de ensayo máxima por una hora, que la deformación no aumenta más de un 10 % de la inicial. Se permite, si es necesario, repetir la secuencia para demostrar cumplimiento.

Las deformaciones de la estructura deben también ser registradas 24 horas después de la remoción de la carga de ensayo para determinar la deformación remanente. Dado que la cantidad aceptable de deformación remanente depende de la estructura en cuestión, no se especifica un límite para la deformación remanente bajo carga máxima. Donde no sea posible ensayar la estructura completa, debe seleccionarse un segmento o zona no menor a un módulo completo, representativo de las condiciones más críticas.

2. Evaluación del Estado Límite de Servicio

Cuando se ordenen ensayos de carga, la estructura debe cargarse incrementalmente hasta la intensidad de carga de servicio. La intensidad de carga de servicio debe mantenerse por una hora, en el que las deformaciones deben registrarse al comienzo y al término del periodo de una hora de carga.

5.5 INFORME DE EVALUACIÓN

Una vez completada la evaluación de una estructura existente, el ingeniero estructural responsable de la obra debe preparar un informe documentando la evaluación. El informe debe indicar si la evaluación fue desarrollada mediante análisis estructural, ensayo de carga o una combinación de análisis estructural y ensayo de carga. Además, cuando se llevan a cabo ensayos, el informe debe incluir la carga y las combinaciones de cargas usadas y las relaciones carga-deformación y tiempo-deformación observados. Toda información relevante obtenida de planos de diseño, informes de ensayos de acería y ensayo auxiliar de materiales debe informarse. Finalmente, el informe debe indicar si la estructura, incluyendo todos los miembros y conexiones, es adecuada para soportar los efectos de las cargas.

ANEXO 6

ARRIOSTRAMIENTOS PARA LA ESTABILIDAD DE LOS MIEMBROS

Este Anexo entrega la resistencia y rigidez mínimas necesarios para proporcionar un punto de arriostramiento en una columna, viga o viga-columna. Este anexo está organizado como sigue:

- 6.1. Disposiciones Generales
- 6.2. Arriostramiento en Columnas
- 6.3. Arriostramiento en Vigas
- 6.4. Arriostramiento en Viga-Columnas

Nota: Los requisitos para la estabilidad para sistemas resistentes a fuerzas laterales son proporcionados en el Capítulo C. Las disposiciones de este anexo se aplican a arriostramientos que generalmente no son incluidos en el modelo de análisis de la estructura completa, pero que buscan estabilizar columnas individuales, vigas y viga-columnas. Consejos para aplicar estas disposiciones para estabilizar enrejados son incluidos en el Comentario.

6.1. DISPOSICIONES GENERALES

Los sistemas de arriostramiento deben tener la resistencia y rigidez especificadas en este anexo, según corresponda. Cuando estos sistemas den arriostramiento a más de un miembro, la resistencia y rigidez del arriostramiento deberán estar basadas en la suma de las resistencias requeridas de todos los miembros a arriostrar. La evaluación de la rigidez alcanzada por el arriostramiento debe incluir los efectos de las conexiones y los detalles del anclaje.

Nota: Análisis más detallados para la resistencia y rigidez de arriostramientos son presentados en el Comentario.

Un arriostramiento de panel (anteriormente denominado como un arriostramiento relativo) controla la desviación angular de un segmento del miembro arriostrado entre puntos arriostrados (esto es, el desplazamiento lateral de un extremo del segmento relativo al otro). Un arriostramiento puntual (anteriormente referido como arriostramiento nodal) controla el movimiento en el punto arriostrado sin interacción directa con los puntos arriostrados adyacentes. Un sistema de arriostramiento continuo consiste de arriostramientos que son adjuntos a la longitud completa del miembro.

La *resistencia disponible* y la rigidez de los miembros arriostrados y sus conexiones deben ser mayores o iguales que la resistencia y rigidez requeridas, respectivamente, a menos que el análisis indique que se justifican valores menores.

Columnas, vigas y viga-columna con los extremos y los puntos arriostrados intermedios diseñados para satisfacer los requerimientos de las Secciones 6.2, 6.3 y 6.4, según corresponda, son permitidos para ser diseñados basados en las longitudes L_c y L_b , según se definen en los Capítulos E y F, tomados iguales a la distancia entre los puntos arriostrados.

En vez de los requerimientos de las Secciones 6.2, 6.3 y 6.4,

- (a) La resistencia y rigidez requerida al arriostramiento puede ser obtenida usando un análisis de segundo orden que satisfaga las disposiciones de los Capítulos C o el Anexo 1, según corresponda, e incluya los puntos de arriostramiento desplazados de sus ubicaciones nominales en un patrón que proporcione la mayor demanda en el arriostramiento.
- (b) La requerida rigidez de arriostramiento puede ser obtenida como $2/\phi$ (LRFD) o 2Ω (ASD) veces la rigidez ideal al arriostramiento determinada de un análisis de pandeo. La resistencia requerida del arriostramiento puede ser determinada usando las disposiciones de las Secciones 6.2, 6.3 y 6.4, según corresponda.
- (c) Para cualquiera de los métodos mencionados arriba, los miembros con arriostramientos en los extremos o en los puntos intermedios que reúnan estos requerimientos pueden ser diseñados basados en las longitudes efectivas, L_c , y L_b , considerándose estas menores a la distancia entre los puntos arriostrados.

Nota: Los requisitos de estabilidad por arriostramiento en las Secciones 6.2, 6.3 y 6.4 están basados en modelos de análisis de pandeo que involucran idealizaciones de condiciones comunes de arriostramientos. Los métodos de análisis computacional pueden ser usados para una mayor generalidad, precisión y eficiencia para condiciones de arriostramiento más complejas. El comentario de la Sección 6.1 proporciona de consejos sobre estas consideraciones.

6.2. ARRIOSTRAMIENTO EN COLUMNAS

Se permite arriostrar una *columna* individual en los puntos extremos e intermedios a los largo de su longitud tanto por sistemas de arriostramiento relativo o puntual.

Nota: Los requerimientos proporcionados en esta Sección son sólo para arriostramientos laterales. El arriostramiento lateral de columnas se supone que se ubica en el centro de corte de la columna. Cuando los arriostramiento laterales no previenen el giro, la columna es susceptible de pandeo torsional, según es tratado en la Sección E4. Cuando el arriostramiento lateral está desfasado del centro de corte, la columna es susceptible de pandeo torsional restringido en el eje, el cual es tratado en el comentario de la Sección E4.

1. Arriostramiento de Panel

El sistema de arriostramiento de panel deberá tener la rigidez y resistencia especificada en esta sección. La conexión del sistema de arriostramiento a la columna deberá tener la resistencia especificada en la Sección 6.2.2 para un arriostramiento puntual para dicha ubicación.

Nota: Si la rigidez de la conexión del sistema de arriostramiento de panel es comparable a la rigidez del sistema de arriostramiento de panel completo, el sistema de arriostramiento de panel y sus conexiones a la columna funcionan como un panel y un sistema de arriostramiento puntual dispuesto en serie. Tales casos deben ser evaluados usando los métodos de análisis alternativos enumerados en la Sección 6.1.

En la dirección perpendicular al eje longitudinal de la columna, la resistencia de corte requerida del sistema de arriostramiento es:

$$V_{br} = 0,005P_r \quad (\text{A-6-1})$$

y, la rigidez de corte requerida del sistema de arriostramiento es:

$$\beta_{br} = \frac{1}{\phi} \left(\frac{2P_r}{L_{br}} \right) \quad (\text{LRFD}) \quad (\text{A-6-2a})$$

$$\beta_{br} = \Omega \left(\frac{2P_r}{L_{br}} \right) \quad (\text{ASD}) \quad (\text{A-6-2b})$$

$$\phi = 0,75 \quad (\text{LRFD}) \quad \Omega = 2,00 \quad (\text{ASD})$$

donde

L_b = longitud no arriostrada dentro del panel en consideración, cm (mm)

P_r = resistencia axial requerida dentro del panel en consideración usando las combinaciones de cargas LRFD o ASD, kgf (N)

2. Arriostramiento Puntual

En la dirección perpendicular al eje longitudinal de la columna, la resistencia requerida en los extremos y puntos intermedios de los arriostramientos puntuales es

$$P_{br} = 0,01P_r \quad (\text{A-6-3})$$

y, la rigidez requerida del arriostramiento es

$$\beta_{br} = \frac{1}{\phi} \left(\frac{8P_r}{L_{br}} \right) \quad (\text{LRFD}) \quad (\text{A-6-4a})$$

$$\beta_{br} = \Omega \left(\frac{8P_r}{L_{br}} \right) \quad (\text{ASD}) \quad (\text{A-6-4b})$$

$$\Phi = 0,75 \quad (\text{LRFD}) \quad \Omega = 2,00 \quad (\text{ASD})$$

donde

L_{br} = longitud no arriostrada adyacente al punto de arriostramiento, cm (mm)

P_r = la mayor de las resistencias axiales requeridas de la columna entre las longitudes no arriostradas adyacentes al punto arriostrado usando las combinaciones de cargas LRFD o ASD, kgf (N)

Cuando la longitud no arriostrada adyacente al punto de arriostramiento tiene valores P_r/L_{br} distintos, el valor mayor debe ser empleado para determinar la rigidez requerida del arriostramiento.

Para los puntos de arriostramiento intermedios de una columna individual, L_{br} en las ecuaciones A-6-4a o A-6-4b no necesita ser tomada menor que la máxima longitud efectiva, L_c , permitida para la columna basada en su resistencia axial requerida, P_r .

6.3. ARRIOSTRAMIENTO EN VIGAS

En los puntos de soporte para vigas, debe proveerse restricción a la rotación en torno a su eje longitudinal. Cuando un punto de arriostramiento es supuesto en el diseño entre los puntos de apoyo, *arriostramiento lateral*, *arriostramiento torsional* o una combinación de ambos deben ser proporcionados para prevenir el desplazamiento relativo entre las alas superior e inferior, (en otras palabras, el giro de la sección). En miembros solicitados por flexión en *doble curvatura*, el punto de inflexión no debe considerarse un punto de arriostramiento, a menos que se haya proporcionado de arriostramientos en dicha ubicación.

Los requerimientos de esta sección deben ser aplicados al arriostramiento de secciones doble T de simetría simple y doblemente simétricos sujetos a flexión en el plano de simetría y con una nula fuerza axial neta,

1. Arriostramiento Lateral

El *arriostramiento lateral* debe conectarse cerca del ala en compresión, excepto en los siguientes casos:

- (a) En el extremo libre de una viga en voladizo el arriostramiento lateral debe conectarse cerca del ala superior (tracción).
- (b) En el caso de vigas solicitadas por flexión en doble curvatura a lo largo de la longitud a arriostrar, el arriostramiento lateral debe conectarse a ambas alas en el punto de arriostramiento más cercano al punto de inflexión.

Es permitido el usar tanto arriostramientos de panel como arriostramientos puntuales para proporcionar el arriostramiento lateral de vigas.

1a. Arriostramiento de Panel

El sistema de arriostramiento de panel debe tener la resistencia y rigidez especificada en esta sección. La conexión del sistema de arriostramiento al miembro debe tener la resistencia especificada en la Sección 6.3.1b para el punto de arriostramiento en dicha ubicación.

Nota: La contribución de la rigidez de la conexión del sistema de arriostramiento de panel debe ser evaluada según se indica en la nota de la Sección 6.2.1.

La resistencia de corte requerida del sistema de arriostramiento es

$$V_{br} = 0.01 \left(\frac{M_r C_d}{h_o} \right) \quad (A-6-5)$$

La rigidez de corte requerida del sistema de arriostramiento es

$$\beta_{br} = \frac{1}{\phi} \left(\frac{4M_r C_d}{L_{br} h_o} \right) \quad (\text{LRFD}) \quad (\text{A-6-6a})$$

$$\beta_{br} = \Omega \left(\frac{4M_r C_d}{L_{br} h_o} \right) \quad (\text{ASD}) \quad (\text{A-6-6b})$$

$$\phi = 0,75 \quad (\text{LRFD}) \dots \dots \dots \Omega = 2,00 \quad (\text{ASD})$$

donde

$C_d = 1,0$ excepto en el siguiente caso; $2,0$ se aplica al arriostramiento más cercano al punto de inflexión en una viga solicitada a flexión con doble curvatura

$L_{br} =$ longitud lateral no arriostrada dentro del panel en consideración m, mm

$M_r =$ resistencia de flexión requerida de la viga en el panel en consideración, usando combinaciones de carga LRFD o ASD, kgf-m. (N-mm)

$h_o =$ distancia entre los centroides de las alas, cm (mm)

1b. Arriostramiento Puntual

En la dirección perpendicular al eje longitudinal de la viga, La resistencia requerida del arriostramiento puntual en extremos y puntos intermedios es

$$P_{br} = 0.02 \left(\frac{M_r C_d}{h_o} \right) \quad (\text{A-6-7})$$

La rigidez requerida del arriostramiento es

$$\beta_{br} = \frac{1}{\phi} \left(\frac{10M_r C_d}{L_{br} h_o} \right) \quad (\text{LRFD}) \quad (\text{A-6-8a})$$

$$\beta_{br} = \Omega \left(\frac{10M_r C_d}{L_{br} h_o} \right) \quad (\text{ASD}) \quad (\text{A-6-8b})$$

$$\phi = 0,75 \quad (\text{LRFD}) \quad \Omega = 2,00 \quad (\text{ASD})$$

donde

$L_{br} =$ longitud no arriostrada adyacente al punto de arriostramiento, cm (mm)

$M_r =$ la mayor de las resistencias en flexión requeridas de la viga entre las longitudes no arriostradas adyacentes al punto arriostrado usando las combinaciones de cargas LRFD o ASD, kgf (N)

Cuando la longitud no arriostrada adyacente al punto de arriostramiento tiene distintos valores de M_r/L_{br} , deberá ser empleado el mayor valor para determinar la rigidez del arriostramiento.

Para el arriostramiento en un punto intermedio de una viga individual, L_{br} , en la Ecuación A-6-8a o A-6-8b, no necesita ser tomado menor que la máxima longitud efectiva, L_b , permitida para la viga basada en la resistencia requerida en flexión, M_r .

2. Arriostramiento Torsional

Se permite proporcionar arriostramiento torsional en cualquier ubicación de sección transversal y éste no necesita estar unido cerca del ala en compresión.

Nota: El arriostramiento torsional puede ser proporcionado como un arriostramiento puntual, como pórticos transversales, vigas conectadas a momento o elementos de diafragma verticales, o como arriostramientos continuos, tales como losas o cubiertas.

2a. Arriostramiento Puntual

En torno al eje longitudinal de la viga, la resistencia requerida en flexión del arriostramiento es

$$M_{br} = 0,02M_r \quad (\text{A-6-9})$$

La rigidez en flexión requerida del arriostramiento es

$$\beta_{br} = \frac{\beta_T}{\left(1 - \frac{\beta_T}{\beta_{sec}}\right)} \quad (\text{A-6-10})$$

donde

$$\beta_T = \frac{1}{\phi} \frac{2,4L}{nEI_{yeff}} \left(\frac{M_r}{C_b}\right)^2 \quad (\text{LRFD}) \quad (\text{A-6-11a})$$

$$\beta_T = \Omega \frac{2,4L}{nEI_{yeff}} \left(\frac{M_r}{C_b}\right)^2 \quad (\text{ASD}) \quad (\text{A-6-11b})$$

$$\beta_{sec} = \frac{3,3E}{h_o} \left(\frac{1,5h_o t_w^3}{12} + \frac{t_{st} b_s^3}{12}\right) \quad (\text{A-6-12})$$

con

$$\phi = 0,75 \quad (\text{LRFD}) \quad \Omega = 3,00 \quad (\text{ASD})$$

Nota: $\Omega = 1,5^2/\Phi = 3,00$ en la Ecuación A-6-11a A-6-11b porque el término de momento está al cuadrado.

β_{sec} puede ser considerado igual a infinito, y $\beta_{br} = \beta_T$, cuando un pórtico transversal es conectado próximo a ambas alas o un elemento de diafragma vertical es utilizado aproximadamente para toda la altura de la viga arriostrada.

E = módulo de elasticidad del acero = 2040000 kgf/cm² (200 000 MPa)

I_{yeff} = momento de inercia efectivo fuera del plano, cm⁴ (mm⁴)

$$= I_{yc} + (t/c)I_{yt}$$

I_{yc} = momento de inercia del ala en compresión en torno al eje y, cm⁴ (mm⁴)

I_{yt} = momento de inercia en el ala en tracción, cm⁴ (mm⁴)

L = longitud de la luz, m. (mm)

M_r = la mayor de las resistencias en flexión requeridas de la viga entre las longitudes no arriostradas adyacentes al punto arriostrado usando las combinaciones de cargas LRFD o ASD, kgf (N)

= máximo valor de la resistencia en flexión requeridas en la viga dividida por el factor de gradiente de momento, entre las longitudes no arriostradas adyacentes al punto arriostrado, usando las combinaciones de cargas LRFD o ASD, kgf (N)

b_s = ancho del atiesador, para atiesadores de un lado

= dos veces el ancho del atiesador individual para pares de atiesadores, cm. (mm)

c = distancia del eje neutro a la fibra extrema en compresión, cm (mm)

n = número de puntos arriostrados dentro del vano

t = distancia del eje neutro a la fibra extrema en tracción, cm (mm)

t_w = espesor del alma de la viga, cm. (mm)

t_{st} = espesor del atiesador del alma, cm. (mm)

β_T = rigidez de los arriostramientos excluyendo la distorsión del alma, kgf-m./radian (N-mm/radian)

β_{sec} = rigidez distorsional del alma, incluyendo el efecto de atiesadores transversales del alma, si los hay, kgf-m./radian (N-mm/radian)

Nota: Si $\beta_{sec} < \beta_T$, la Ecuación A-6-10 es negativa, lo que indica que el arriostramiento torsional de la viga no será efectivo debido a que la rigidez distorsional del alma es inadecuada.

Nota: Para miembros doblemente simétricos, $c = t$ y $I_{yeff} =$ momento de inercia fuera del plano, I_y , cm⁴ (mm⁴).

Cuando se requiera, el atiesador del alma debe abarcar la altura total del miembro arriostrado y debe estar unido al ala si el arriostramiento torsional también está unido al ala. De manera alternativa, es aceptable dejar el atiesador a una distancia igual a $4t_w$ de cualquier ala de viga que no esté directamente unida al arriostramiento torsional.

2b. Arriostramiento Continuo

Para arriostramientos continuos:

- Los requerimientos de resistencia para arriostramiento por unidad de longitud a lo largo de la viga deben ser evaluados según las Ecuaciones A-6-9 divididos por la máxima longitud no arriestrada permitida para la viga basada en la resistencia requerida en flexión, M_r . La resistencia requerida en flexión, M_r , deberá evaluarse como el máximo valor a lo largo de la luz de la viga.
- La rigidez requerida para el arriostramiento por unidad de largo deberá ser determinada por las ecuaciones A-6-10 y A-6-11 con $L/n = 1,0$.
- La rigidez distorsional del alma debe ser considerada como:

$$\beta_{sec} = \frac{3.3E_t w^3}{12h_o} \quad (A-6-13)$$

6.4. ARRIOSTRAMIENTO EN VIGA-COLUMNAS

Para arriostramientos de vigas-columnas, la resistencia y rigidez requeridas para la fuerza axial deben ser determinadas tal como se especifica en la Sección 6.2, y la resistencia y rigidez requeridas para flexión deben ser determinadas como es especificado en la Sección 6.3. Los valores así determinados deben ser combinados como se indica a continuación:

- Cuando se usa un arriostramiento de panel, la resistencia requerida debe ser tomada como la suma de los valores determinados por las Ecuaciones A-6-1 y A-6-5, y las rigideces requeridas debe ser tomada como la suma de los valores determinados usando las Ecuaciones A-6-2 y A-6-6.
- Cuando es empleado un arriostramiento puntual, la resistencia requerida debe ser tomada como la suma de los valores determinados por las Ecuaciones A-6-3 y A-6-7, y la rigidez requerida debe ser tomada como la suma de los valores calculados con las Ecuaciones A-6-4 y A-6-8. En las ecuaciones A-6-4 y A-6-8, L_{br} para viga-columnas debe ser tomado como la longitud no arriestrada real; las disposiciones en las Secciones 6.2.2 y 6.3.1b que señalan que L_{br} no necesita ser menor que la máxima longitud efectiva permitida basado en P_r y M_r .
- Cuando arriostramiento lateral es proporcionado para flexión en combinación con arriostramiento relativo o nodal para fuerza axial, la resistencia y rigidez requeridas deben ser combinadas o distribuidas de manera que estas sean consistentes con la resistencia proporcionada por el elemento (los elementos) de los detalles de arriostramiento reales.
- Cuando el efecto de las tensiones combinadas por fuerza axial y flexión resulta en compresión en ambas alas, deberá ya sea arriostrarse lateralmente ambas alas, o bien ambas alas deberán ser lateralmente restringidas por una combinación de arriostramientos laterales y torsionales.

Nota: Para el caso (d), información adicional es proporcionada en el Comentario.

ANEXO 7

MÉTODOS ALTERNATIVOS DE DISEÑO POR ESTABILIDAD

Este Anexo presenta alternativas al método de análisis directo de diseño por estabilidad, definido en el Capítulo C. Los dos métodos alternativos cubiertos son el método de *longitud efectiva* y el método de *análisis de primer orden*.

El anexo se organiza como sigue:

- 7.1. Requisitos Generales de Estabilidad
- 7.2. Método de la Longitud Efectiva
- 7.3. Método de Análisis de Primer Orden

7.1. REQUISITOS GENERALES

Los requisitos generales de la Sección C1 aplican. Como una alternativa al método de análisis directo (definido en las Secciones C1 y C2), está permitido el diseñar estructuras por estabilidad de acuerdo con ya sea el método de longitud efectiva, especificado en la Sección 7.2, o el método de análisis de primer orden, especificado en la Sección 7.3, sujeto a las limitaciones indicadas en aquellas secciones.

7.2. MÉTODO DE LA LONGITUD EFECTIVA

1. Limitaciones

El uso del método de longitud efectiva debe estar limitado por las siguientes condiciones:

- (a) La estructura soporta las cargas gravitacionales primariamente a través de columnas, muros o pórticos verticales.
- (b) La razón entre la deriva máxima de segundo orden y la deriva máxima de primer orden (ambas determinadas para combinaciones de carga del Diseño en base a Cargas y Resistencias Mayoradas (LRFD) o 1,6 veces las combinaciones determinadas mediante el Diseño en Base a Resistencias Admisibles (ASD), con rigideces que no han sido ajustadas de acuerdo con la Sección C2.3) en todos los pisos es igual o menor a 1,5.

Nota: La razón entre la deriva de segundo orden y la deriva de primer orden en un piso puede ser tomado como el amplificador B_2 , calculado como se especifica en el Anexo 8.

2. Resistencias Requeridas

La resistencia requerida de los componentes debe ser determinada a partir de un análisis elástico conforme con los requerimientos de la Sección C2.1, excepto que la reducción de rigidez indicada en C2.1(a) no debe ser aplicada; las rigideces nominales de todos los componentes de acero estructural deben ser empleadas. Las cargas ficticias deben ser aplicadas en el análisis de acuerdo con la Sección C2.2b.

Nota: A partir de que la condición especificada en la Sección C2.2b (4) será satisfecha en todos los casos donde el método de longitud efectiva es aplicable, las cargas ficticias solo deben ser aplicadas en los casos solo de cargas gravitacionales.

3. Resistencias Disponibles

La resistencia disponible de miembros y conexiones debe ser determinada de acuerdo con las disposiciones de los Capítulos D hasta el Capítulo K, según corresponda.

Para pandeo en flexión, la longitud efectiva, L_e , de miembros sujetos a compresión, deben ser evaluados como KL , donde K se especifica a continuación en (a) o (b), según corresponda, y L es la longitud sin arriostramiento lateral del miembro.

- (a) En sistemas de marcos arriostrados, sistemas de muros de corte, y otros sistemas estructurales donde la estabilidad lateral y la resistencia a las cargas laterales no recaen en la rigidez a flexión de las columnas, el factor de longitud efectiva, K , de miembros sujetos a compresión debe ser tomado como 1,0, a menos que un análisis racional indique que un valor menor sea apropiado.
- (b) En un sistema de marco de momento y otros sistemas estructurales en que la rigidez a flexión de las columnas se considere que contribuya a la estabilidad lateral y a la resistencia a cargas laterales, el factor de longitud efectiva, K , o la tensión de pandeo crítica elástica, F_e , de aquellas columnas cuya rigidez a flexión sea considerada que contribuya a la estabilidad lateral y a la resistencia a cargas laterales debe ser determinada a partir de un análisis de pandeo lateral de la estructura; K debe ser tomado como 1,0 para columnas cuya rigidez en flexión no sea considerada que contribuya a la estabilidad lateral y a la resistencia a cargas laterales.

Excepción: Es permitido usar $K = 1,0$ en el diseño de todas las columnas si la razón de deriva máxima de segundo orden y la deriva máxima de primer orden (ambas determinadas por las combinaciones de carga LRFD o 1,6 veces las combinaciones de carga ASD) en todos los pisos es igual o menor que 1,1.

Nota: Los métodos para determinar el factor de longitud efectiva, K , son discutidos en el Comentario.

Los arriostramientos cuya intención sea definir las longitudes no arriostradas de los miembros deben de tener suficiente rigidez y resistencia para controlar los movimientos de los miembros en los puntos arriostrados.

Nota: Métodos para satisfacer los requisitos para arriostramientos son proporcionados en el Anexo 6. Los requerimientos del Anexo 6 no son aplicables a los arriostramientos que estén incluidos en el diseño del sistema resistente a fuerzas laterales de la estructura completa.

7.3. MÉTODO DE ANÁLISIS DE PRIMER ORDEN

1. Limitaciones

El uso del método de análisis de primer orden debe estar limitado a las siguientes condiciones:

- (a) La estructura soporta las cargas gravitacionales primariamente a través de columnas, muros o marcos nominalmente verticales.

- (b) La razón entre la deriva máxima de segundo orden y la deriva máxima de primer orden (ambas determinadas para combinaciones de carga LRFD o 1,6 veces las combinaciones de carga ASD con su rigidez no ajustada, según se especifica en la Sección C2.3) en todos los pisos es igual o menor a 1,5.

Nota: La razón entre la deriva de segundo orden y la deriva de primer orden en un piso puede ser tomado como el amplificador B_2 , calculado como se especifica en el Apéndice 8.

- (c) La resistencia a compresión axial requerida de todos los miembros cuyas rigideces a flexión sean consideradas que contribuyan en la estabilidad lateral de la estructura debe de satisfacer la siguiente limitación:

$$\alpha Pr \leq 0,5P_{ns} \quad (A-7-1)$$

donde

$\alpha = 1,0$ (LRFD); $\alpha = 1,6$ (ASD)

P_r = resistencia a compresión axial requerida bajo las combinaciones LRFD o ASD, kgf (N)

P_{ns} = resistencia de la sección transversal en compresión; para secciones formadas por elementos no esbeltos, $P_{ns} = F_y A$, y para secciones formadas por elementos esbeltos, $P_{ns} = F_y A_e$, donde A_e es según se define en la Sección E7, kgf (N)

2. Resistencias Requeridas

La resistencia requerida de los componentes debe ser determinada a partir de un análisis de primer orden, con los requerimientos adicionales (a) y (b) a continuación. El análisis debe considerar las deformaciones de flexión, corte y axial de los miembros, y todas las otras deformaciones que contribuyan al desplazamiento de la estructura.

- (a) Todas las combinaciones de carga deben incluir una carga lateral adicional, N_i , aplicada en combinación con las otras cargas en cada nivel de la estructura:

$$N_i = 2,1\alpha(\Delta/L)Y_i \geq 0,0042Y_i \quad (A-7-2)$$

donde

$\alpha = 1,0$ (LRFD); $\alpha = 1,6$ (ASD)

Y_i = cargas gravitacionales aplicadas en el i -ésimo nivel a partir de las combinaciones de carga LRFD o de las combinaciones de carga ASD, según corresponda, kgf (N)

Δ/L = la máxima razón entre Δ y L para todos los pisos de la estructura.

Δ = deriva de entre piso de primer orden debido a las combinaciones de carga LRFD o ASD, según corresponda, cm. Donde Δ varía sobre el área plana de la estructura y debe de ser considerado cómo el promedio de las derivas ponderadas de acuerdo con la carga vertical de cada punto, o alternativamente, la máxima deriva.

L = altura del piso, cm

La carga adicional en cada nivel, N_i , debe ser distribuida sobre el nivel de la misma manera que las cargas gravitacionales de dicho nivel. Las cargas laterales adicionales deben ser aplicadas en la dirección que proporcione el mayor efecto desestabilizador.

Nota: Para la mayoría de las estructuras de edificios, el requisito respecto de la dirección de N_i debe ser satisfecho como sigue: (a) Para combinaciones de carga que no incluyan cargas laterales, se debe considerar dos direcciones ortogonales para la carga lateral adicional, en un sentido positivo y en otro negativo en cada una de las dos direcciones, siendo la misma dirección para todos los niveles; (b) para combinaciones de carga que incluyan cargas laterales, se deben aplicar las cargas laterales adicionales en la dirección de la resultante de todas las cargas laterales en la combinación.

- (b) La amplificación sin desplazamientos de los momentos de viga-columnas deben ser incluida aplicando el amplificador B_1 del Anexo 8 al total de momentos de los miembros.

Nota: Dado que no existe un análisis de segundo orden involucrado en el método de análisis de primer orden, para diseñar por ASD, no es necesario amplificar las combinaciones ASD por 1,6 antes de realizar el análisis, como es requerido en el método de *análisis directo* y en el método de *longitud efectiva*.

3. Resistencias Disponibles

La resistencia disponible en miembros y conexiones debe ser calculada de acuerdo con las disposiciones de los Capítulos D hasta el K, según corresponda.

La longitud efectiva para el pandeo en flexión de todos los miembros debe ser tomada como la longitud no arriostrada a menos que un valor menor sea justificado en base a un análisis racional.

Los arriostramientos cuya intención sea definir las longitudes no arriostradas de los miembros deben de tener suficiente rigidez y resistencia para controlar los movimientos de los miembros en los puntos arriostrados.

Nota: Métodos para satisfacer los requisitos para arriostramientos son proporcionados en el Anexo 6. Los requerimientos del Anexo 6 no son aplicables a los arriostramientos que estén incluidos en el análisis de la estructura completa como parte del sistema global resistente de las fuerzas.

ANEXO 8

ANÁLISIS APROXIMADO DE SEGUNDO ORDEN

Este Anexo proporciona, un procedimiento aproximado para considerar los efectos de segundo orden en estructuras mediante la amplificación de las resistencias requeridas indicadas por un análisis de *primer orden*.

El Anexo está organizado como sigue:

- 8.1. Limitaciones
- 8.2. Procedimiento de Cálculo

8.1. LIMITACIONES

El uso de este método está limitado a estructuras que soporten cargas gravitacionales primordialmente a través de columnas, muros, o pórticos nominalmente verticales, con la excepción de que es permitido el uso del procedimiento especificado para determinar los efectos $P-\delta$ para cualquier miembro en compresión individual.

8.2. PROCEDIMIENTO DE CÁLCULO

La resistencia de segunda orden requerida a flexión, M_r , y la resistencia axial, P_r , de todos los miembros debe ser determinada como sigue:

$$M_r = B_1 M_{nt} + B_2 M_{lt} \quad (\text{A-8-1})$$

$$P_r = P_{nt} + B_2 P_{lt} \quad (\text{A-8-2})$$

donde:

B_1 = factor que amplifica los *efectos* $P-\delta$ determinado para cada miembro solicitado a compresión y a flexión, y cada dirección de flexión del miembro de acuerdo con la Sección 8.2.1. B_1 debe ser tomado como 1,0 para miembros no solicitados a compresión.

B_2 = factor amplificador que toma en cuenta los *efectos* $P-\Delta$, determinados para cada entrepiso de la estructura y para cada dirección de traslación lateral de acuerdo con la Sección 8.2.2.

M_{lt} = momento de primer orden usando las combinaciones LRFD o ASD, originado solo por el desplazamiento lateral de la estructura, kgf-m (N-mm).

M_{nt} = momento de primer orden usando las combinaciones LRFD o ASD, cuando en la estructura no hay desplazamiento lateral kgf-m (N-mm).

M_r = resistencia requerida de segundo orden a flexión usando las combinaciones LRFD o ASD en kgf-m (N-mm).

P_{lt} = fuerza axial de primer orden usando las combinaciones LRFD o ASD, originado solo por el desplazamiento lateral de la estructura, kgf (N).

P_{nt} = fuerza axial de primer orden usando las combinaciones LRFD o ASD, cuando en la estructura no hay desplazamiento lateral kgf (N).

P_r = resistencia requerida de segundo orden a tensión axial usando las combinaciones LRFD o ASD en kgf-m (N-mm)

Nota: Las Ecuaciones A-8-1 y A-8-2 son aplicables para todos los miembros en todas las estructuras. Sin embargo nótese que valores de B_1 distintos de la unidad se aplican solo a los momentos de viga-columnas; B_2 se aplica a los momentos y las fuerzas axiales en componentes de sistemas resistentes a fuerzas laterales (incluyendo columnas, vigas, riostras y muros de corte). Ver el Comentario para mayor detalle en la aplicación de las Ecuaciones A-8-1 y A-8-2.

1. Amplificador B_1 por Efecto $P-\delta$

El amplificador B_1 para cada miembro solicitado a compresión y en cada dirección de flexión del miembro es calculado como sigue:

$$B_1 = \frac{C_m}{1 - \alpha P_r / P_{e1}} \geq 1 \quad (\text{A-8-3})$$

donde

$\alpha = 1,00$ (LRFD); $\alpha=1,60$ (ASD)

C_m = factor de momento uniforme equivalente, el que asume que no hay desplazamiento relativo entre los extremos del miembro, cuyo valor se calculará de la siguiente manera:

- (a) Para vigas-columnas no afectas a cargas transversales entre apoyos en el plano de flexión,

$$C_m = 0.6 - 0.4(M_1 / M_2) \quad (\text{A-8-4})$$

Donde M_1 y M_2 son el momento menor y mayor respectivamente en los extremos del miembro no arriostrado en el plano de flexión, calculados mediante un análisis de primer orden. El cociente M_1/M_2 es positivo cuando el miembro es flectado en doble curvatura, el signo será negativo cuando el miembro es flectado en curvatura simple

- (b) Para vigas-columnas sometidas a cargas transversales entre los apoyos, el valor de C_m se determinará mediante análisis o se adoptará conservadoramente el valor 1,0 en todos los casos.

P_{e1} = Resistencia a pandeo elástico del elemento en el plano de flexión calculada suponiendo que no hay desplazamiento de nudos, kgf (N).

$$= \frac{\pi^2 EI^*}{(L_{c1})^2} \quad (\text{A-8-5})$$

donde:

EI^* = rigidez en flexión a ser usada en el análisis ($=0,8\tau_b EI$ cuando se use el método de análisis directo donde τ_b está definido en el Capítulo C; $= EI$ para los métodos de longitud efectiva y de análisis de primer orden)

E = módulo de elasticidad del acero = 200000 MPa (2040000 kgf/cm²)

I = momento de inercia en el plano de flexión, cm² (mm⁴)

L_c = longitud efectiva en el plano de flexión, calculado en la hipótesis que no hay desplazamiento lateral en los extremos del miembro, debe suponerse igual a la longitud no arriostrada lateral del miembro, a menos que el análisis justifique que un valor menor puede ser usado.

Se permite el uso de una estimación de primer orden de P_r (ej. $P_r = P_m + P_l$) en la Ecuación A-8-3.

2. Amplificador B2 por Efecto P-?

El amplificador B2 para cada entrepiso y en cada dirección de traslación es calculado como sigue:

$$B_2 = \frac{1}{1 - \frac{\alpha P_{story}}{P_{e story}}} \geq 1 \quad (\text{A-8-6})$$

Donde

α = 1,00 (LRFD); $\alpha = 1,60$ (ASD)

P_{piso} = carga vertical total soportada por el piso empleando las combinaciones de carga LRFD o ASD, según corresponda, incluyendo las cargas en las columnas que no sean parte del sistema resistente a cargas laterales, kgf (N).

$P_{e piso}$ = Resistencia a pandeo elástico del entrepiso, en la dirección de traslación considerada, determinada mediante análisis al pandeo por desplazamiento lateral kgf (N) o según:

$$P_{e piso} = R_M \frac{HL}{\Delta_H} \quad (\text{A-8-7})$$

y:

H = esfuerzo de corte de piso, en la dirección de traslación considerada, debido a las cargas laterales empleadas en el cálculo de Δ_H , kgf (N).

L = altura de entrepiso, m (mm)

$$R_M = 1 - 0,15(P_{mf}/P_{piso}) \quad (\text{A-8-8})$$

P_{mf} = carga vertical total en las columnas en el piso que sean parte de marcos rígidos, si existiera alguno, en la dirección de traslación considerada (= 0 para sistemas de marcos arriostrados), kgf (N)

Δ_H = deriva de entrepiso de primer orden en la dirección de traslación considerada, debido a las cargas laterales, mm (cm), determinadas empleando la rigidez requerida a ser usada en el análisis (rigidez reducida es proporcionada en la Sección C2.3 cuando el método de análisis directo es usado). Cuando Δ_H varía en el área en planta de la estructura, Δ_H se calculará como el promedio ponderado por la carga vertical o, alternativamente, la deriva lateral máxima.

Nota: R_M puede ser evaluado como 0.85 como un límite inferior para los pisos que incluyan pórticos de momento, y $R_M = 1$ si no hay pórticos de momento en dicho nivel. H y ΔH en la Ecuación A-8-7 pueden estar basados en cualquier carga lateral que proporcione un valor representativo de la rigidez lateral de piso $H/\Delta H$.